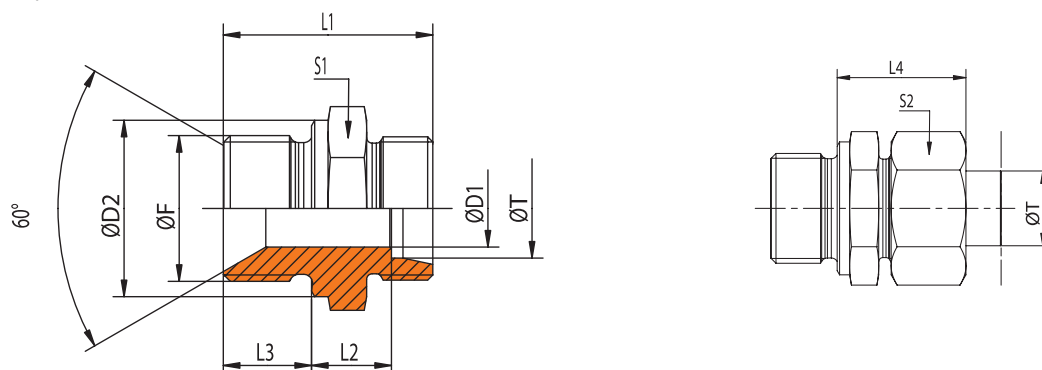


# E 213

Прямые адаптеры с наружной резьбой.

Резьба: BSP цилиндрическая 60° (DIN ISO 228)



Серия	Давление	ØT	Код	Обозначение	ØF	S1	S2	ØD1	ØD2	L1	L2	L3	L4	Z	1 О.М.
L	PN 315	6	E 213 8 106 000	E 213 - 106 L	G 1/8"	14	14	4	14	23,5	8,5	8	23		
L	PN 315	6	E 213 8 106 106	E 213 - 106 L	G 1/4"	19	14	4	18	29	10	12	24,5		
L	PN 315	8	E 213 8 108 000	E 213 - 108 L	G 1/4"	19	17	6	18	29	10	12	25		
L	PN 315	8	E 213 8 108 110	E 213 - 108 L	G 3/8"	22	17	6	22	30,5	11,5	12	26,5		
L	PN 315	10	E 213 8 110 000	E 213 - 110 L	G 1/4"	19	19	7	18	30	11	12	26		
L	PN 315	10	E 213 8 110 110	E 213 - 110 L	G 3/8"	22	19	7	22	31,5	12,5	12	27,5		
L	PN 315	10	E 213 8 110 113	E 213 - 110 L	G 1/2"	27	19	7	26	34	13	14	28		
L	PN 315	12	E 213 8 112 000	E 213 - 112 L	G 3/8"	22	22	9	22	31,5	12,5	12	27		
L	PN 315	12	E 213 8 112 106	E 213 - 112 L	G 1/4"	19	22	7	18	31	12	12	26,5		
L	PN 315	12	E 213 8 112 113	E 213 - 112 L	G 1/2"	27	22	9	26	34	13	14	27,5		
L	PN 250	15	E 213 8 115 000	E 213 - 115 L	G 1/2"	27	27	11	26	35	14	14	29		
L	PN 250	15	E 213 8 115 110	E 213 - 115 L	G 3/8"	24	27	9	22	33	14	12	29		
L	PN 250	15	E 213 8 115 119	E 213 - 115 L	G 3/4"	32	27	11	32	38	15	16	30		
L	PN 250	18	E 213 8 118 000	E 213 - 118 L	G 1/2"	27	32	14	26	36	14,5	14	31		
L	PN 250	18	E 213 8 118 119	E 213 - 118 L	G 3/4"	32	32	14	32	38	14,5	16	31		
L	PN 160	22	E 213 8 122 000	E 213 - 122 L	G 3/4"	32	36	18	32	40	16,5	16	33		
L	PN 160	28	E 213 8 128 000	E 213 - 128 L	G 1"	41	41	23	39	43	17,5	18	34		
L	PN 160	35	E 213 8 135 000	E 213 - 135 L	G 1 1/4"	50	50	30	49	48	17,5	20	39		
S	PN 400	6	E 213 9 106 000	E 213 - 106 S	G 1/4"	19	17	4	18	32	13	12	28		
S	PN 400	8	E 213 9 108 000	E 213 - 108 S	G 1/4"	19	19	5	18	34	15	12	30		
S	PN 400	10	E 213 9 110 000	E 213 - 110 S	G 3/8"	22	22	7	22	34,5	15	12	31		
S	PN 400	10	E 213 9 110 106	E 213 - 110 S	G 1/4"	22	22	5	18	34	14,5	12	30,5		
S	PN 400	12	E 213 9 112 000	E 213 - 112 S	G 3/8"	22	24	8	22	36,5	17	12	33		
S	PN 400	12	E 213 9 112 113	E 213 - 112 S	G 1/2"	27	24	8	26	39	17,5	14	33,5		
S	PN 400	16	E 213 9 116 000	E 213 - 116 S	G 1/2"	27	30	12	26	41	18,5	14	37		
S	PN 400	16	E 213 9 116 110	E 213 - 116 S	G 3/8"	27	30	8	22	39	18,5	12	37		
S	PN 400	16	E 213 9 116 119	E 213 - 116 S	G 3/4"	32	30	12	32	45	20,5	16	39		
S	PN 400	20	E 213 9 120 000	E 213 - 120 S	G 3/4"	32	36	16	32	47	20,5	16	42		
S	PN 400	20	E 213 9 120 113	E 213 - 120 S	G 1/2"	32	36	12	26	45	20,5	14	42		
S	PN 250	25	E 213 9 125 000	E 213 - 125 S	G 1"	41	46	20	39	53	23	18	47		
S	PN 250	25	E 213 9 125 119	E 213 - 125 S	G 3/4"	41	46	16	32	51	23	16	47		
S	PN 160	30	E 213 9 130 000	E 213 - 130 S	G 1 1/4"	50	50	25	49	57	23,5	20	50		

Для заказа адаптеров в сборе с гайками и врезными кольцами к коду добавляется обозначение Z. Пример: E 213 8 106 000 Z!  
Все адаптеры с кодом 1 О.М. без гаек и врезных колец!