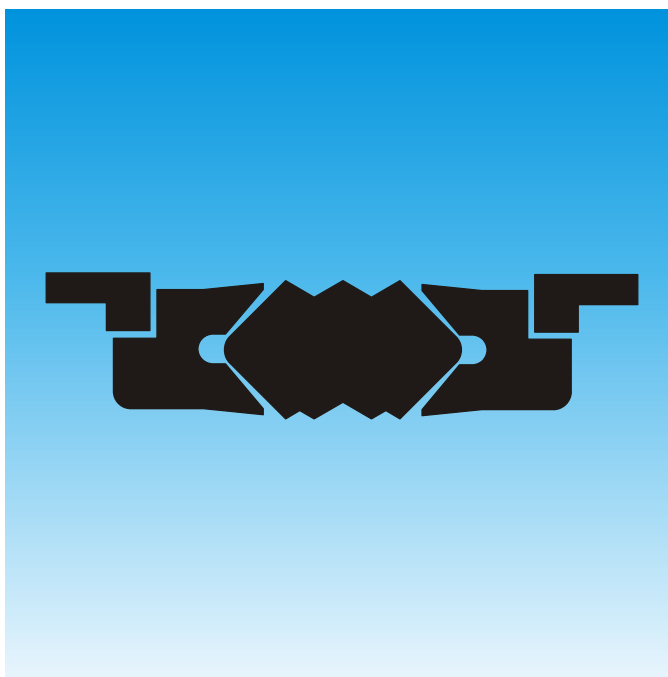

ПОЛИПАК[®] – СЕЛЕМАСТЕР DSM



- Двухнаправленного действия -
- Компактное поршневое уплотнение -
- Материал -
- NBR + NBR усиленный тканью + POM -





■ Селемастер DSM

Описание

Поршневое уплотнение DSM разработано с целью удовлетворения различного спектра требований для применения в гидравлических системах и оборудовании, работающих при высоком давлении и подвергаемых большой нагрузке и вибрациям.

Основной уплотняющий элемент изготовлен из нитрильного каучука, очень устойчивый на высокую остаточную деформацию. Самым главным качеством этого элемента является множество уплотняющих кромок, которые дают максимальный эффект уплотнения, а также и конфигурация наружных поверхностей, которая обеспечивает высокую выносливость Селемастера при вибрациях и значительном отклонении.

Оба поддерживающих кольца изготовлены из нитрильного каучука, усиленного хлопчатобумажной тканью; U-образная форма активируется при давлении.

Крайними элементами являются два направляющих кольца, изготовленные из пластмассы на основе ацетала, которые играют роль анти-экструдировующих колец.

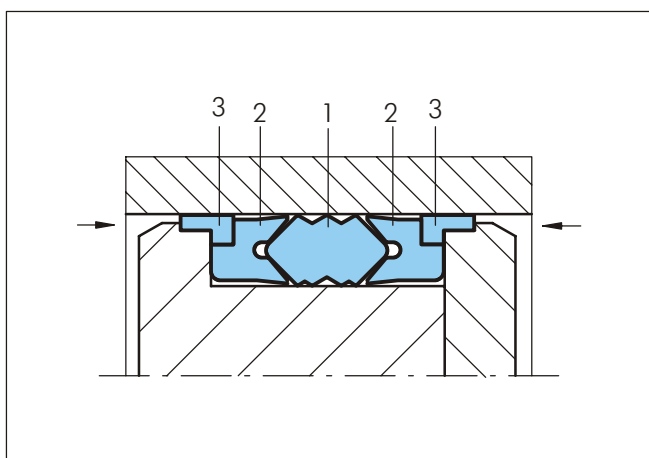


Рисунок 54 Форма Селемастера

- 1) Уплотняющий элемент
- 2) Поддерживающее кольцо
- 3) Направляющее кольцо

Преимущества

- Эффективное уплотнение при вибрациях и внезапной нагрузке
- Эффективное уплотнение
- Устойчивость на экструдирование при высоком давлении

Примерные области применения

- Землеройные машины
- Экскаваторы
- Подъемные платформы

Технические данные

Рабочие условия

Давление:	до 70 МПа
Скорость:	до 0.5 м/сек
Температура:	от -40°C до +130°C
Среда:	гидравлические жидкости, гидравлические жидкости на основе минеральных масел, вода и эмульсии на основе воды / гликоля
Тип канавки:	открытая

Важно:

Вышеуказанные значения являются максимальными и не рекомендуется использовать их в режимах, близких к максимальным по нескольким параметрам, т.е. максимальная скорость зависит от выбора материала, давления, температуры и величины зазора.

Стандартные материалы

- 1) Уплотняющий элемент: NBR 80
- 2) Поддерживающее кольцо: NBR усиленный хлопчатобумажной тканью
- 3) Направляющее кольцо: POM

Пример для заказа

Селемастер DSM
 Диаметр цилиндра: $D_N = 70.0$ мм
 Диаметр канавки: $d = 50.0$ мм
 Ширина канавки: $E = 35.0$ мм
 No по каталогу (из таблицы I): PCK000700
 Код материала: N8CO
 Полипак инв. No: DSM 275196/1A

Заказ No	PCK	0	00700	-	N8CO
Серия					
Тип (Стандарт)					
Диаметр цилиндра x 10					
Индекс качества (смотри таблицу)					
Код материала					



■ Инструкции для монтажа

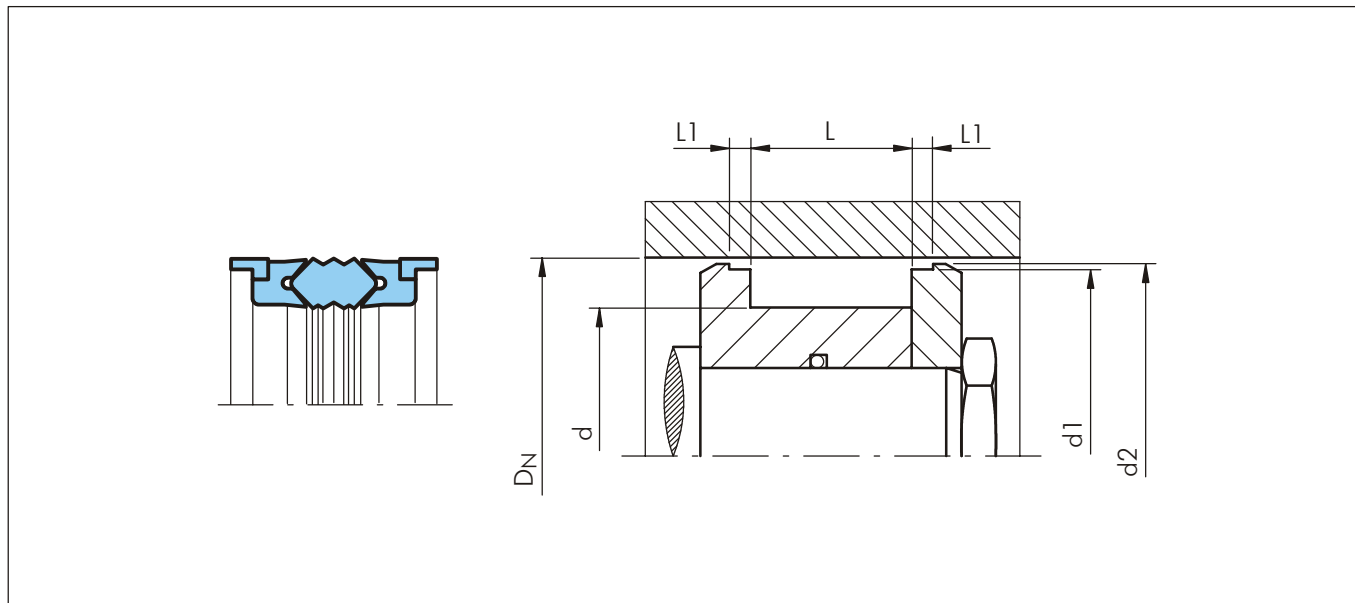


Рисунок 55 Схема монтажа

Таблица L Монтажные размеры / Но по каталогу

Диаметр цилиндра	Диаметр канавки	Ширина канавки		Диаметр	Диаметр		Но по каталогу Полипак	Но по каталогу
D_N H11	d h11	L +0.2	L_1 +0.1	d_1 +/-0.05	d_2 +/-0.07			
45.00	29.00	32.00	6.35	38.80	42.80	^	DSM 177114/1A	PCK000450
50.00	34.00	32.00	6.35	43.77	47.80		DSM 196133/1A	PCK000500
55.00	40.00	32.00	6.35	48.77	52.80		DSM 216157/1A	PCK000550
60.00	44.00	32.00	6.35	53.80	57.80		DSM 236173/1A	PCK000600
63.00	47.00	32.00	6.35	56.74	60.80		DSM 248185/1A	PCK000630
63.50	47.62	31.75	6.35	57.25	61.30	^	DSM 250187/1A	PCK000635
65.00	49.00	32.00	6.35	58.70	62.80		DSM 255192/1A	PCK000650
70.00	50.00	35.00	9.52	62.62	67.50		DSM 275196/1A	PCK000700
75.00	55.00	35.00	9.52	67.70	72.50		DSM 295216/1A	PCK000750
80.00	60.00	35.00	9.52	72.62	77.50		DSM 314236/1A	PCK000800
80.00	64.00	32.00	9.52	72.62	77.50		DSM 314251/1A	PCK100800
85.00	65.00	35.00	9.52	77.62	82.50		DSM 334255/1A	PCK000850
90.00	70.00	35.00	9.52	82.58	87.80		DSM 354275/1A	PCK000900
90.00	74.00	32.00	9.52	82.87	87.80		DSM 354291/1A	PCK100900
92.07	73.02	34.92	9.52	84.66	89.60	^	DSM 362287/1A	PCK000921
95.25	76.20	34.92	9.52	87.86	92.80	^	DSM 375300/1A	PCK000953
95.00	75.00	35.00	9.52	87.60	92.50		DSM 374295/1A	PCK000950
100.00	80.00	35.00	9.52	92.60	97.50		DSM 393314/1A	PCK001000
101.60	82.55	34.92	9.52	94.20	99.10		DSM 400325/1A	PCK001016
105.00	85.00	35.00	9.52	97.60	102.50	^	DSM 413334/1A	PCK001050
110.00	85.00	45.00	12.70	101.82	107.30		DSM 433334/1A	PCK001100
110.00	90.00	35.00	9.52	102.70	107.50		DSM 433354/1A	PCK101100
114.30	88.90	44.45	12.70	106.12	111.60		DSM 450350/1A	PCK001143
115.00	90.00	45.00	12.70	106.82	112.30		DSM 452354/1A	PCK001150

^ В наличии при заказе



Диаметр цилиндра D_N H11	Диаметр канавки d h11	Ширина канавки L +0.2	L_1 +0.1	Диаметр d_1 +/-0.05	Диаметр		No по каталогу Полипак	No по каталогу
					d_2 +/-0.07			
120.00	95.00	45.00	12.70	111.82	117.30		DSM 472374/1A	РСК001200
120.00	100.00	35.00	9.52	112.80	117.50		DSM 472393/1A	РСК101200
125.00	100.00	45.00	12.70	116.82	122.30		DSM 492393/1A	РСК001250
127.00	101.60	44.45	12.70	118.80	124.30		DSM 500400/1A	РСК001270
130.00	105.00	45.00	12.70	121.82	127.30		DSM 511413/1A	РСК001300
130.00	110.00	35.00	9.52	122.70	127.30		DSM 511433/1A	РСК101300
135.00	110.00	45.00	12.70	126.82	132.30		DSM 531433/1A	РСК001350
139.70	114.30	44.45	12.70	131.47	137.00	^	DSM 550450/1A	РСК001397
140.00	115.00	45.00	12.70	131.72	137.30		DSM 551452/1A	РСК001400
140.00	120.00	35.00	9.52	132.70	137.30		DSM 551472/1A	РСК101400
145.00	120.00	45.00	12.70	136.72	142.30		DSM 570472/1A	РСК001450
150.00	125.00	45.00	12.70	141.72	147.30		DSM 590492/1A	РСК001500
152.40	127.00	44.45	12.70	144.15	149.70	^	DSM 600500/1A	РСК001524
160.00	135.00	45.00	12.70	151.72	157.10		DSM 629531/1A	РСК001600
165.00	135.00	45.00	12.70	158.00	162.10		DSM 649531/1A	РСК001650
170.00	140.00	45.00	12.70	163.00	167.90		DSM 669551/1A	РСК001700
177.80	152.40	44.45	12.70	169.55	175.10		DSM 700600/1A	РСК001778
180.00	155.00	45.00	12.70	171.60	177.10		DSM 708610/1A	РСК001800
185.00	160.00	45.00	12.70	176.72	182.10		DSM 728629/1A	РСК001850
190.00	165.00	45.00	12.70	181.72	187.10		DSM 748649/1A	РСК001900
200.00	175.00	45.00	12.70	191.72	197.10		DSM 787688/1A	РСК002000
210.00	185.00	45.00	12.70	201.60	207.10		DSM 826728/1A	РСК002100
220.00	195.00	45.00	12.70	211.60	217.10		DSM 866767/1A	РСК002200
230.00	205.00	45.00	12.70	221.72	227.10		DSM 905807/1A	РСК002300
240.00	215.00	45.00	12.70	231.72	237.10		DSM 944846/1A	РСК002400
250.00	225.00	45.00	12.70	241.72	247.10		DSM 984886/1A	РСК002500
260.00	235.00	45.00	12.70	251.72	257.10		DSM 1024925/1A	РСК002600
270.00	245.00	45.00	12.70	261.72	267.10		DSM 1062965/1A	РСК002700
280.00	255.00	45.00	12.70	271.72	277.10		DSM 11021004/1A	РСК002800
290.00	265.00	45.00	12.70	281.72	287.10		DSM 11411043/1A	РСК002900
300.00	275.00	45.00	12.70	291.72	297.10		DSM 11811082/1A	РСК003000
360.00	335.00	44.50	12.70	351.76	357.30		DSM 14171318/1A	РСК003600

^ В наличии при заказе