
ТУРКОН® СТЕПСИЙЛ® К



- Однонаправленного действия -
- Пластмассовое уплотнение с активизирующим резиновым элементом -
- Материал -
- Туркон® и Зуркон® -





■ Туркон® Степсййл® К

Описание

Уплотнение Степсййл® К является уплотнительным элементом однонаправленного действия, которое состоит из кольцевого уплотнения из высококачественного Туркон® или Зуркон® материала с активирующим элементом - О-кольцо.

Первоначально уплотнение Степсййл® К было разработано и запатентовано (Патент No P3225906) фирмой Busak+Shamban как штоковое уплотнение. Благодаря высоким качествам, уплотнение является одинаково применимо и к поршням, однонаправленного действия, в которых важнейшим требованием является точное позиционирование и свободное движение.

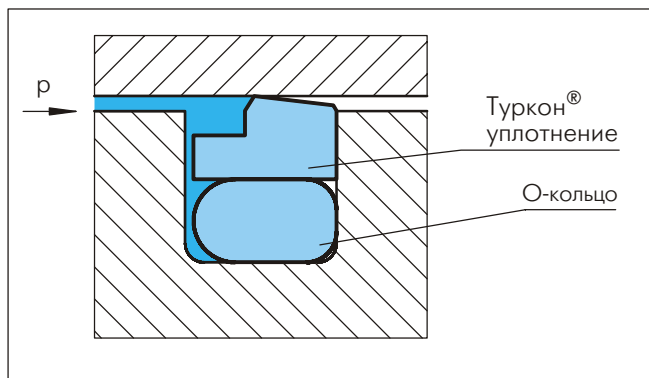


Рисунок 24 Туркон® Степсййл® К

Преимущества

- Высокий уплотняющий эффект в статике и динамике
- Без stick-slip эффекта, позволяющий точность контроля
- Высокая абразивная устойчивость и устойчивость при экструдировании
- Долговечность
- Простая форма канавки, позволяющая применение в монолитных поршнях
- Применение в широком температурном диапазоне и высокой химической устойчивости, в зависимости от выбора материала О-кольца
- Простой монтаж без деформации кромок уплотнения, благодаря К-образной кромки
- Наличие всех размеров до 2700 мм

Примерные области применения

Уплотнение Туркон® Степсййл® К рекомендуется применять при поршнях однонаправленного действия в гидравлических системах таких, как:

- Термо-пласт автоматы
- Металлорежущие машины
- Прессы

Особенно рекомендуется как основное уплотнение в аккумуляторах с плавающим поршнем, работающим в масляной среде, в комбинации с AQ-Сийл® и AQ-Сийл® 5.

Технические данные

Рабочие условия

Давление:	до 80 МПа
Скорость:	до 15 м/сек и частота до 5 Hz
Температура:	-45°C до +200°C (Для использования при температуре ниже -30°C, просим обращаться за консультацией в региональный офис Busak+Shamban.)
Среда:	гидравлические жидкости на основе минеральных масел, трудно воспламеняющиеся гидравлические жидкости, экологические гидравлические жидкости (био-масла), вода, воздух и др., в зависимости от материала О-кольца (смотри Таблицу XXVI)
Зазор:	максимально допустимый радиальный зазор S_{max} показан в Таблице XXVII как функция рабочего давления и функционального диаметра

Важно:

Вышеуказанные значения являются максимальными и не рекомендуется использовать их в режимах, близких к максимальным по нескольким параметрам, т.е. максимальная скорость зависит от выбора материала, давления, температуры и величины зазора. При отсутствии давления и температуре ниже 0 °С, просим обратиться за консультацией к нашим инженерам!



Материалы

Стандартные применения

- Для гидравлических компонентов, работающих в масляной среде на основе минеральных масел, содержащих цинк, или в среде с хорошими мазущими свойствами.

Туркон® Сийл:	Туркон® Т46
Активирующий элемент:	О-кольцо NBR 70 Шор А или FKM 70 Шор А, в зависимости от температуры
Условное обозначение:	T46 N или T46 V

Специальные применения

- В жидкостях без мазущих свойств или в пневматических системах, требующих самосмазывающихся материалов уплотнений. Рекомендуется:

Туркон® Сийл:	Туркон® Т29
Активирующий элемент:	О-кольцо NBR 70 Шор А или FKM 70 Шор А, в зависимости от температуры
Условное обозначение:	T29 N или T29 V

- Для грубо обработанных контактных поверхностей и лучшего контроля утечек:

Зуркон® Сийл:	Зуркон® Z51
Активирующий элемент:	О-кольцо NBR 70 Шор А
Условное обозначение:	Z51 N


Канавки

Уплотнение Степсийл® К также существует для канавок по ISO 7425/1.



Таблица XXVI Материалы Туркон® и Зуркон® для Степсйл® К

Материал, Применение, Свойства	Код	Материал О-кольца	Код	Рабочая температура О-кольца* °С	Материал уплотняемых поверхностей	МПа max.
Туркон® T46 Стандартный материал в гидравлике, обладающий высокой прочностью, хорошими свойствами скольжения и износостойкостью, устойчивостью при экструдировании. Тест ВAM. Заполнитель: бронза Цвет: от сероватого- до темно-коричневого	T46	NBR - 70 Шор А	N	-30 до +100	Стальные трубы Закаленная сталь Чугун	60
		NBR - низкая темп. 70 Шор А	T	-45 до +80		
		FKM - 70 Шор А	V	-10 до +200		
Туркон® T08 Обладает очень высокой прочностью, очень хорошей устойчивостью при экструдировании. Заполнитель: из высококачественной бронзы Цвет: от светло- до темно-коричневого	T08	NBR - 70 Шор А	N	-30 до +100	Стальные трубы Закаленная сталь Чугун	80
		NBR - низкая темп. 70 Шор А	T	-45 до +80		
		FKM - 70 Шор А	V	-10 до +200		
Туркон® T40 Во всех смазочных и несмазочных жидкостях, в гидравлике с водными эмульсиями, при работе с мягкими поверхностями. Заполнитель: из углеродных волокон Цвет: серый	T40	NBR - 70 Шор А	N	-30 до +100	Сталь Чугун Нержавеющая сталь Алюминий Бронза Сплавы	25
		NBR - низкая темп. 70 Шор А	T	-45 до +80		
		FKM - 70 Шор А	V	-10 до +200		
		EPDM - 70 Шор А	E**	-45 до +145		
Туркон® T29 Во всех смазочных и несмазочных жидкостях, в гидравлических маслах не содержащих цинк, при работе с мягкими поверхностями, обладает хорошей устойчивостью при экструдировании. Заполнитель: высококачественные углеродные волокна Цвет: серый	T29	NBR - 70 Шор А	N	-30 до +100	Сталь Чугун Нержавеющая сталь Алюминий Бронза	60
		NBR - низкая темп. 70 Шор А	T	-45 до +80		
		FKM - 70 Шор А	V	-10 до +200		
		EPDM - 70 Шор А	E**	-45 до +145		
Туркон® T05 Во всех смазочных гидравлических жидкостях, при работе с твердыми контактными поверхностями, обладает очень хорошими свойствами скольжения, низкий коэффициент трения. Цвет: бирюзовый	T05	NBR - 70 Шор А	N	-30 до +100	Стальные трубы Закаленная сталь	20
		NBR - низкая темп. 70 Шор А	T	-45 до +80		
		FKM - 70 Шор А	V	-10 до +200		
Туркон® T42 Во всех смазочных и несмазочных гидравлических жидкостях, обладает хорошей химической стойкостью, хорошими диэлектрическими свойствами. Заполнитель из стеклянных волокон + MoS ₂ Цвет: от серого до синего	T42	NBR - 70 Шор А	N	-30 до +100	Стальные трубы Закаленная сталь Чугун	30
		NBR - низкая темп. 70 Шор А	T	-45 до +80		
		FKM - 70 Шор А	V	-10 до +200		
Туркон® T10 В гидравлических маслах и в пневматике, во всех смазочных и несмазочных жидкостях, обладает высокой устойчивостью при экструдировании, хорошей химической устойчивостью. Тест ВAM. Заполнитель: углерод, графитные волокна Цвет: черный	T10	NBR - 70 Шор А	N	-30 до +100	Сталь Нержавеющая сталь	60
		NBR - низкая темп. 70 Шор А	T	-45 до +80		
		FKM - 70 Шор А	V	-10 до +200		
		EPDM - 70 Шор А	E**	-45 до +145		
Зуркон® Z51*** В гидравлических смазочных жидкостях, обладает высокой абразивной стойкостью и стойкостью при экструдировании, ограниченной химической устойчивостью. Литой полиуретан Цвет: от желтого до светло-коричневого	Z51	NBR - 70 Шор А	N	-30 до +100	Сталь Закаленная сталь Чугун Керамические покрытия Нержавеющая сталь	80
		NBR - низкая темп. 70 Шор А	T	-45 до +80		
Зуркон® Z80 В смазочных и несмазочных гидравлических жидкостях, обладает высокой абразивной устойчивостью, хорошей химической устойчивостью, ограниченной температурной устойчивостью. Устойчивый ультра высокомолекулярный полиэтилен Цвет: белый или почти белый	Z80	NBR - 70 Шор А	N	-30 до +80	Сталь Нержавеющая сталь Алюминий Бронза Керамические покрытия	40
		NBR - низкая темп. 70 Шор А	T	-45 до +80		

* Рабочая температура активизирующего элемента относится только к гидравлическим минеральным маслам Тест ВAM: "Федеральный институт испытания материалов", Германия  Маркированные материалы являются стандартными

** Материал неподходящий для минеральных масел *** Макс. Ø 2300 мм



■ Рекомендации для монтажа (для новых конфигураций просим применять Туркон® Степсйл® 2К)

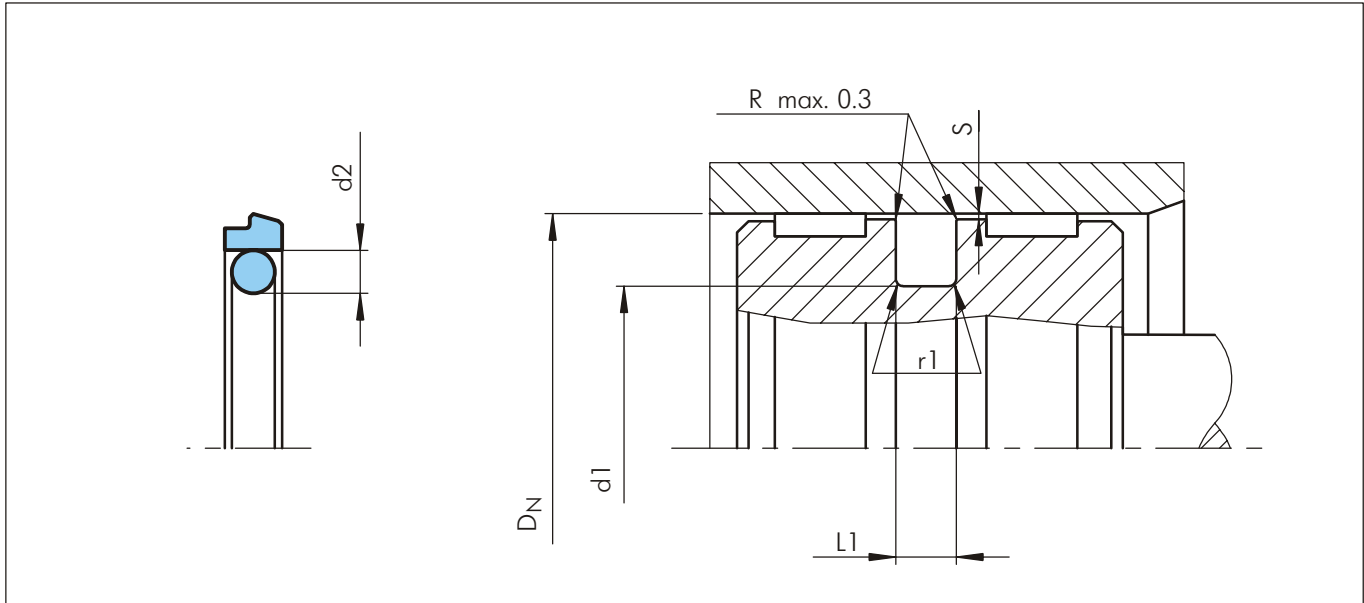


Рисунок 25 Схема монтажа

Таблица XXVII Монтажные размеры - стандартные рекомендации

Диаметр цилиндра D _N H9			Диаметр канавки d ₁ h9	Ширина канавки L ₁ +0.2	Радиус r ₁	Радиальный зазор S _{max} *			Поперечное сечение О-кольцо d ₂
Серия No PS 14 Стандартные применения	Серия No PS 16 Легкий режим работы	Серия No PS 12 Тяжелый режим работы				10 МПа	20 МПа	40 МПа	
8 - 16.9	17 - 26.9	--	D _N -4.9	2.2	0.4	0.30	0.20	0.15	1.78
17 - 26.9	27 - 59.9	--	D _N -7.3	3.2	0.6	0.40	0.25	0.15	2.62
27 - 59.9	60 - 199.9	17 - 26.9	D _N -10.7	4.2	1.0	0.40	0.25	0.20	3.53
60 - 199.9	200 - 255.9	27 - 59.9	D _N -15.1	6.3	1.3	0.50	0.30	0.20	5.33
200 - 255.9	256 - 669.9	60 - 199.9	D _N -20.5	8.1	1.8	0.60	0.35	0.25	7.00
256 - 669.9	670 - 999.9	200 - 255.9	D _N -24.0	8.1	1.8	0.60	0.35	0.25	7.00
670 - 999.9	--	256 - 669.9	D _N -27.3	9.5	2.5	0.70	0.50	0.30	8.40
≥1000**			D _N -38.0	13.8	3.0	1.00	0.70	0.60	12.00

* При давлении > 40 МПа используйте сопряжение H8/f8 (цилиндр/поршень) в зоне уплотнения

** Активирующий элемент имеет специальную форму

Пример для заказа

Туркон® Степсйл® К, в комплекте с О-кольцом, стандартное применение, серия PS 14 (из Таблицы XXVII).

Диаметр цилиндра: D_N = 80.0 мм

Изделие No: PS1400800 (из Таблицы XXVIII)

Выберите материал из таблицы XXVI. Соответствующие номера условных обозначений прибавьте к номеру заказываемой детали (Таблица XXVIII).

Все вместе они формируют номер заказа. Номер заказа всех промежуточных размеров, которые не приведены в Таблице XXVIII, можно определить как в примере напротив.

***Для диаметров ≥1000.0 мм умножьте на коэффициент 1

Например: PS14 с диаметром 1200.0 мм

Заказ No: PS14X1200-T46N.

Заказ No	PS14	0	0800	-	T46	N
Серия No						
Тип (Стандарт)						
Диаметр цилиндра x 10***						
Индекс качества (Стандарт)						
Код материала (Кольцевое уплотнение)						
Код материала (О-кольцо)						



Таблица XXVIII Стандартные серии / Но по каталогу

Диаметр цилиндра	Диаметр канавки	Ширина канавки	Но по каталогу	Размеры О-кольца
D _N H9	d ₁ h9	L ₁ +0.2		
9.0	4.1	2.2	PS1400090	3.68 x 1.78
10.0	5.1	2.2	PS1400100	4.80 x 1.8
12.0	7.1	2.2	PS1400120	6.70 x 1.8
14.0	9.1	2.2	PS1400140	8.75 x 1.8
15.0	10.1	2.2	PS1400150	9.25 x 1.78
16.0	11.1	2.2	PS1400160	10.82 x 1.78
18.0	10.7	3.2	PS1400180	9.19 x 2.62
20.0	15.1	2.2	PS1600200	14.00 x 1.78
20.0	12.7	3.2	PS1400200	12.37 x 2.62
22.0	14.7	3.2	PS1400220	13.94 x 2.62
25.0	17.7	3.2	PS1400250	17.12 x 2.62
25.0	14.3	4.2	PS1200250	13.87 x 3.53
28.0	17.3	4.2	PS1400280	15.47 x 3.53
30.0	22.7	3.2	PS1600300	21.89 x 2.62
30.0	19.3	4.2	PS1400300	18.66 x 3.53
32.0	24.7	3.2	PS1600320	23.47 x 2.62
32.0	21.3	4.2	PS1400320	20.22 x 3.53
35.0	24.3	4.2	PS1400350	23.40 x 3.53
40.0	32.7	3.2	PS1600400	31.42 x 2.62
40.0	29.3	4.2	PS1400400	28.17 x 3.53
42.0	31.3	4.2	PS1400420	29.75 x 3.53
45.0	34.3	4.2	PS1400450	32.92 x 3.53
48.0	37.3	4.2	PS1400480	36.09 x 3.53
50.0	39.3	4.2	PS1400500	37.70 x 3.53
50.0	34.9	6.3	PS1200500	32.69 x 5.33
52.0	41.3	4.2	PS1400520	40.87 x 3.53
55.0	44.3	4.2	PS1400550	44.04 x 3.53
60.0	44.9	6.3	PS1400600	43.82 x 5.33
63.0	52.3	4.2	PS1600630	50.39 x 3.53
63.0	47.9	6.3	PS1400630	46.99 x 5.33
65.0	49.9	6.3	PS1400650	46.99 x 5.33
70.0	59.3	4.2	PS1600700	56.74 x 3.53
70.0	54.9	6.3	PS1400700	53.34 x 5.33
75.0	59.9	6.3	PS1400750	56.52 x 5.33
80.0	64.9	6.3	PS1400800	62.87 x 5.33
80.0	59.5	8.1	PS1200800	58 x 7.0
85.0	69.9	6.3	PS1400850	69.22 x 5.33
85.0	64.5	8.1	PS1200850	63 x 7.0
90.0	74.9	6.3	PS1400900	72.39 x 5.33
90.0	69.5	8.1	PS1200900	68 x 7.0
95.0	79.9	6.3	PS1400950	78.74 x 5.33
95.0	74.5	8.1	PS1200950	72 x 7.0

Диаметр цилиндра	Диаметр канавки	Ширина канавки	Но по каталогу	Размеры О-кольца
D _N H9	d ₁ h9	L ₁ +0.2		
100.0	84.9	6.3	PS1401000	81.92 x 5.33
100.0	79.5	8.1	PS1201000	78 x 7.0
105.0	89.9	6.3	PS1401050	88.27 x 5.33
105.0	84.5	8.1	PS1201050	83 x 7.0
106.0	90.9	6.3	PS1401060	88.27 x 5.33
110.0	94.9	6.3	PS1401100	91.44 x 5.33
110.0	89.5	8.1	PS1201100	88 x 7.0
115.0	99.9	6.3	PS1401150	97.79 x 5.33
115.0	94.5	8.1	PS1201150	93 x 7.0
120.0	104.9	6.3	PS1401200	104.14 x 5.33
120.0	99.5	8.1	PS1201200	98 x 7.0
125.0	109.9	6.3	PS1401250	107.32 x 5.33
125.0	104.5	8.1	PS1201250	103 x 7.0
130.0	114.9	6.3	PS1401300	113.67 x 5.33
130.0	109.5	8.1	PS1201300	108.00 x 7.0
135.0	114.5	8.1	PS1201350	113.67 x 7.0
140.0	119.5	8.1	PS1201400	116.84 x 7.0
145.0	124.5	8.1	PS1201450	123.19 x 7.0
150.0	129.5	8.1	PS1201500	126.37 x 7.0
155.0	139.9	6.3	PS1401550	135.89 x 5.33
160.0	144.9	6.3	PS1401600	142.24 x 5.33
160.0	139.5	8.1	PS1201600	135.89 x 7.00
165.0	149.9	6.3	PS1401650	148.49 x 5.33
165.0	144.5	8.1	PS1201650	142.24 x 7.0
170.0	149.5	8.1	PS1201700	145.42 x 7.0
175.0	159.9	6.3	PS1401750	158.12 x 5.33
180.0	164.9	6.3	PS1401800	164.47 x 5.33
180.0	159.5	8.1	PS1201800	158.12 x 7.0
190.0	174.9	6.3	PS1401900	170.82 x 5.33
190.0	169.5	8.1	PS1201900	164.47 x 7.0
200.0	184.9	6.3	PS1602000	183.52 x 5.33
200.0	179.5	8.1	PS1402000	177.17 x 7.0
205.0	184.5	8.1	PS1402050	183.52 x 7.0
210.0	189.5	8.1	PS1402100	183.52 x 7.0
220.0	204.9	6.3	PS1602200	202.57 x 5.33
220.0	199.5	8.1	PS1402200	196.22 x 7.0
230.0	209.5	8.1	PS1402300	202.57 x 7.0
240.0	219.5	8.1	PS1402400	215.27 x 7.0
250.0	229.5	8.1	PS1402500	227.97 x 7.0
250.0	226.0	8.1	PS1202500	227.97 x 7.0
260.0	236.0	8.1	PS1402600	227.97 x 7.0
270.0	246.0	8.1	PS1402700	240.67 x 7.0



Диаметр цилиндра	Диаметр канавки	Ширина канавки	№ по каталогу	Размеры О-кольца
D_N H9	d_1 h9	$L_1 +0.2$		
280.0	256.0	8.1	PS1402800	253.37 x 7.0
300.0	276.0	8.1	PS1403000	266.07 x 7.0
306.0	285.5	8.1	PS1603060	278.77 x 7.0
310.0	286.0	8.1	PS1403100	278.77 x 7.0
320.0	299.5	8.1	PS1603200	291.47 x 7.0
320.0	296.0	8.1	PS1403200	291.47 x 7.0
330.0	306.0	8.1	PS1403300	304.17 x 7.0
340.0	316.0	8.1	PS1403400	316.87 x 7.0
345.0	324.5	8.1	PS1603450	316.87 x 7.0
350.0	326.0	8.1	PS1403500	316.87 x 7.0
360.0	336.0	8.1	PS1403600	329.57 x 7.0
370.0	346.0	8.1	PS1403700	342.27 x 7.0
380.0	356.0	8.1	PS1403800	354.97 x 7.0
400.0	376.0	8.1	PS1404000	367.67 x 7.0
420.0	396.0	8.1	PS1404200	393.07 x 7.0
430.0	406.0	8.1	PS1404300	405.26 x 7.0
440.0	416.0	8.1	PS1404400	405.26 x 7.0
450.0	426.0	8.1	PS1404500	417.96 x 7.0
480.0	456.0	8.1	PS1404800	456.06 x 7.0
500.0	476.0	8.1	PS1405000	468.76 x 7.0
520.0	499.5	8.1	PS1605200	494.16 x 7.0
540.0	516.0	8.1	PS1405400	506.86 x 7.0
600.0	576.0	8.1	PS1406000	557.66 x 7.0
650.0	626.0	8.1	PS1406500	608.08 x 7.0
700.0	672.7	9.5	PS1407000	670 x 8.4
800.0	772.7	9.5	PS1408000	770 x 8.4
860.0	832.7	9.5	PS1408600	830 x 8.4
900.0	872.7	9.5	PS1409000	870 x 8.4
920.0	892.7	9.5	PS1409200	890 x 8.4
1000.0	972.7	9.5	PS16X1000	970 x 8.4
1000.0	962.0	13.8	PS14X1000	960 x 12.0
1200.0	1172.7	9.5	PS16X1200	1170 x 8.4
1200.0	1162.0	13.8	PS14X1200	1160 x 12.0
1500.0	1462.0	13.8	PS14X1500	1460 x 12.0
2000.0	1962.0	13.8	PS14X2000	1960 x 12.0
2700.0	2662.0	13.8	PS14X2700	2660 x 12.0

Диаметр цилиндра, выделенный **черным курсивом**, соответствует ISO 3320

Также могут быть поставлены и другие размеры до 2700 мм включительно, включая размеры в дюймах

*Все О-кольца с поперечным сечением 12 мм поставляются как специальный Профильринг