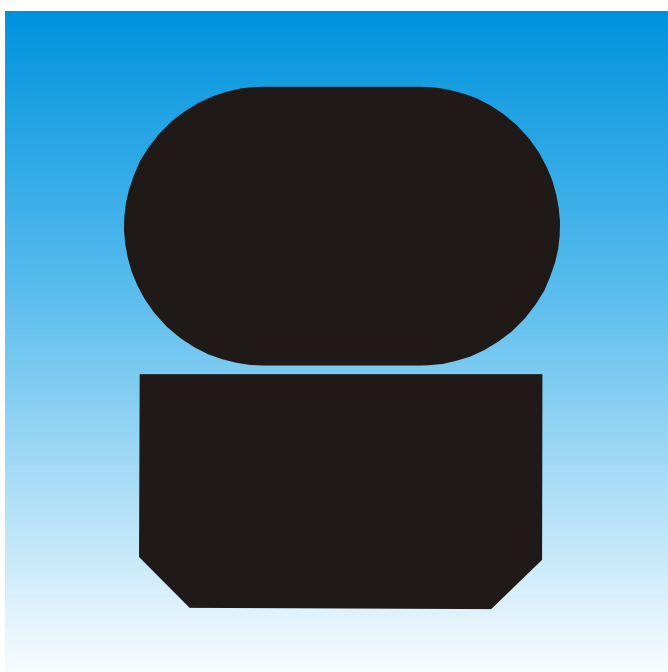


---

# ТУРКОН<sup>®</sup> ГЛАЙД РИНГ<sup>®</sup>



- Двухнаправленного действия -  
- Уплотнение с активирующим резиновым элементом и пластмассовым уплотнителем -

- Материал -  
- Туркон<sup>®</sup> и Зуркон<sup>®</sup> -





## ■ Туркон® Глайд Ринг®

### Описание

Успешно применяемый десятилетиями, Туркон® Глайд Ринг® является эффективным и надежным уплотнением, имеющим низкий коэффициент трения. Это уплотнение особенно применимо для поршневых штоков в системах, работающих при высоком и при низком давлении.

Двунаправленное действие Туркон® Глайд Ринг® является сочетанием скользящего уплотнения на основе материала Туркон с активирующим O-кольцом. Уплотнение производится с предварительным натягом, которое вместе с сжатым O-кольцом обеспечивают хороший уплотняющий эффект уплотнения даже при низком давлении. В системах, работающих при высоком давлении, O-кольцо активируется жидкостью, прижимая уплотнение Туркон® к уплотняющей поверхности с увеличивающейся силой.

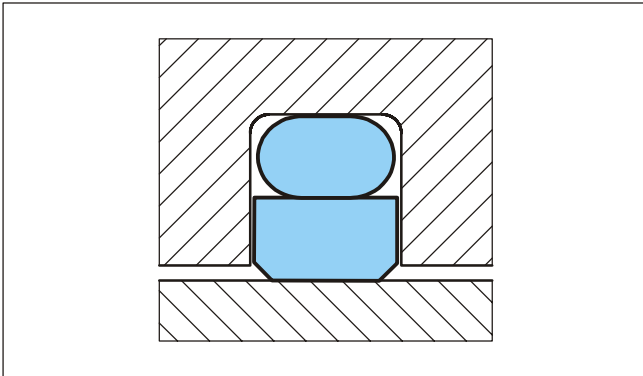


Рисунок 56 Туркон® Глайд Ринг®

Сама геометрия Туркон® Глайд Ринг® обеспечивает хорошее статическое уплотнение и при возвратнопоступательном движении позволяет гидродинамической маслянной пленке оставаться между уплотнением и цилиндром.

### Нарезки

Чтобы обеспечить быстрое активирование уплотнения при резких сменах давления и направления движения, радиальные "нарезки" сделаны с двух сторон уплотнения.

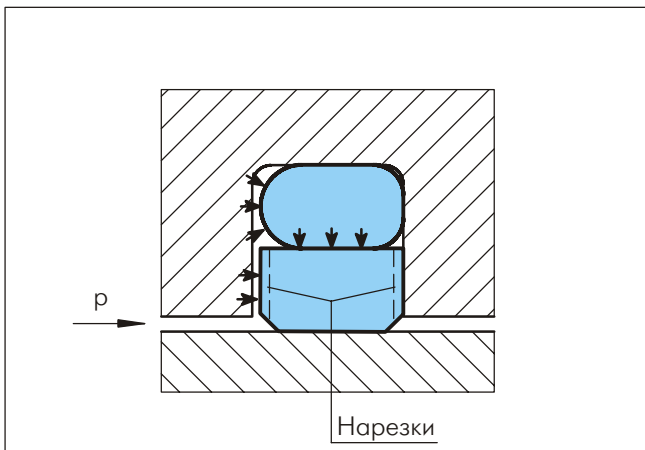


Рисунок 57 Туркон® Глайд Ринг® с нарезками

Нарезки стандартные для следующих серий и диаметров:  
 RG 41 для отверстия с диам. > 30 мм  
 RG 43 для отверстия с диам. > 20 мм  
 RG 45 для отверстия с диам. > 40 мм

### Преимущества

- Без stick-slip эффекта в начале движения для плавной работы
- Низкий статический и динамический коэффициент трения, с целью минимальной затраты энергии и рабочей температуры
- Подходящее для несмазочных жидкостей в зависимости от материала уплотнения, позволяющее гибкость при проектировании
- Высокая износостойкость и долговечность
- Монтажные канавки в соответствии с ISO 7425/2
- Не прилипает к уплотняемой поверхности при продолжительном простое или хранении
- Совместимое с большинством гидравлических жидкостей связанных с большинством современных материалов и обработанных поверхностей в зависимости от выбора материала
- Совместимое с новыми экологическими гидравлическими жидкостями
- Возможность для всех диаметров штока до 2600 мм

### Примерные области применения

В течение нескольких десятилетий Туркон® Глайд Ринг® с успехом используется во многих областях как штоковое уплотнение двунаправленного действия в гидравлических системах и компонентах таких как:

- Термо-пласт автоматы
- Металлорежущие машины
- Прессы
- Манипуляторы
- Клапаны для гидравлических и пневматических систем



## Технические данные

Рабочие условия:

Туркон® Глайд Ринг® рекомендуется использовать при возвратно-поступательных (с длиной шага не менее чем в два раза больше, чем ширина канавки) и спиралевидных движениях.

|              |  |
|--------------|--|
| Давление:    | до 80 МПа  |
| Скорость:    | до 15 м/сек  |
| Частота:     | до 5 Hz  |
| Температура: | от -45°C до +200°C<br>(в зависимости от материала<br>О-кольца)   |
| Среда:       | гидравлические жидкости на основе минеральных масел, трудно воспламеняющиеся и экологические гидравлические жидкости (биологически распадающиеся масла), вода, воздух, и др. (в зависимости от совместимости материала О-кольца) |
| Зазор:       | максимально допустимый радиальный зазор $S_{max}$ показан в Таблице XXXIX, как функция рабочего давления и функционального диаметра  |

### Важно:

Вышеуказанные значения являются максимальными и не рекомендуется использовать их в режимах близких к максимальным по нескольким параметрам, т.е. максимальная скорость зависит от выбора материала, давления, температуры и величины зазора.

## Материалы

### Стандартное применение:

Для гидравлических компонентов возвратно-поступательного движения, работающих в минеральных маслах или в среде с хорошими смазочными свойствами.

|                       |   |
|-----------------------|---|
| Уплотнение Туркон®:   | Туркон® Т 46  |
| Активирующий элемент: | О-кольцо NBR 70 Шор А или FKM 70 Шор А в зависимости от температуры |
| Условное обозначение: | T46N или T46V   |

### Специальные применения:

Для движений коротким ходом, для несмазочных жидкостей или применений в пневматике, требующей самосмазывающихся уплотнений, рекомендуется:

|                       |   |
|-----------------------|---|
| Уплотнение Туркон®:   | Туркон® Т29   |
| Активирующий элемент: | О-кольцо NBR 70 Шор А или FKM 70 Шор А в зависимости от температуры |
| Условное обозначение: | T29N или T29V   |

Если требуется низкий коэффициент трения, рекомендуется:

|                       |   |
|-----------------------|---|
| Уплотнение Туркон®:   | Туркон® Т 05  |
| Активирующий элемент: | О-кольцо NBR 70 Шор А или FKM 70 Шор А в зависимости от температуры. Для специальных применений, по заказу возможны другие эластомеры |
| Условное обозначение: | T05N или T05V   |

Если необходимо уплотнить грубо обработанную поверхность, рекомендуется:

|                       |                       |
|-----------------------|-----------------------|
| Уплотнение Зуркон®:   | Зуркон® Z51           |
| Активирующий элемент: | О-кольцо NBR 70 Шор А |
| Код комплекта:        | Z51N                  |



Таблица XXXVIII Туркон® и Зуркон® материалы для Глайд Ринг®

| Материал, Применение, Свойства  | Код | Материал О-кольца           | Код | Рабочая температура О-кольца* °C | Материал уплотняемых поверхностей  | МПа max. |
|---|-----|-----------------------------|-----|----------------------------------|--|----------|
| <b>Туркон® T46</b><br><b>Стандартный материал</b> применяемый в гидравлике, обладает высокой прочностью на сжатие, хорошими свойствами скольжения, износостойкостью, хорошей устойчивостью на экструдирование, <b>тест ВАМ</b> .<br>Наполнитель: бронза<br>Цвет: от серого до темно-коричневого | T46 | NBR - 70 Шор А              | N   | -30 до +100                      | Закаленная сталь<br>Хромированная сталь<br>Чугун   | 60       |
|   |     | NBR - низкая темп. 70 Шор А | T   | -45 до +80                       |  |          |
|   |     | FKM - 70 Шор А              | V   | -10 до +200                      |  |          |
| <b>Туркон® T08</b><br><b>Обладает очень высокой прочностью на сжатие, очень хорошей устойчивостью на экструдирование.</b><br>Наполнитель из высококачественной бронзы<br>Цвет: от светло- до темно-коричневого  | T08 | NBR - 70 Шор А              | N   | -30 до +100                      | Закаленная сталь<br>Хромированная сталь<br>Чугун   | 80       |
|   |     | NBR - низкая темп. 70 Шор А | T   | -45 до +80                       |  |          |
|   |     | FKM - 70 Шор А              | V   | -10 до +200                      |  |          |
| <b>Туркон® T40</b><br>Применяется во всех смазочных и несмазочных гидравлических жидкостях, гидравлических маслах без цинка, в <b>гидравлике с водными эмульсиями, при работе с мягкими поверхностями.</b><br>Наполнитель: из углеродных волокон<br>Цвет: серый                                 | T40 | NBR - 70 Шор А              | N   | -30 до +100                      | Сталь<br>Хромированная сталь<br>Чугун<br>Нержавеющая сталь<br>Алюминий<br>Бронза<br>Сплавы       | 25       |
|   |     | NBR - низкая темп. 70 Шор А | T   | -45 до +80                       |  |          |
|   |     | FKM - 70 Шор А              | V   | -10 до +200                      |  |          |
|   |     | EPDM - 70 Шор А             | E** | -45 до +145                      |  |          |
| <b>Туркон® T29</b><br>Применяется во всех смазочных и несмазочных гидравлических жидкостях, при работе с <b>мягкими поверхностями, обладает хорошей устойчивостью на экструдирование.</b><br>Наполнитель: высококачественные углеродные волокна<br>Цвет: серый                                  | T29 | NBR - 70 Шор А              | N   | -30 до +100                      | Сталь<br>Хромированная сталь<br>Чугун<br>Нержавеющая сталь<br>Алюминий<br>Бронза                 | 60       |
|   |     | NBR - низкая темп. 70 Шор А | T   | -45 до +80                       |  |          |
|   |     | FKM - 70 Шор А              | V   | -10 до +200                      |  |          |
|   |     | EPDM - 70 Шор А             | E** | -45 до +145                      |  |          |
| <b>Туркон® T05</b><br>Применяется во всех смазочных гидравлических жидкостях, при работе с твердыми поверхностями, <b>обладает очень хорошими свойствами скольжения, низким коэффициентом трения.</b> Цвет: бирюзовый   | T05 | NBR - 70 Шор А              | N   | -30 до +100                      | Закаленная сталь<br>Хромированная сталь  | 20       |
|   |     | NBR - низкая темп. 70 Шор А | T   | -45 до +80                       |  |          |
|   |     | FKM - 70 Шор А              | V   | -10 до +200                      |  |          |
| <b>Туркон® T42</b><br>Применяется во всех смазочных и несмазочных гидравлических жидкостях, обладает хорошей химической устойчивостью, <b>хорошими диэлектрическими свойствами.</b><br>Наполнитель из волокон из стекла + MoS <sub>2</sub><br>Цвет: от серого до синего                         | T42 | NBR - 70 Шор А              | N   | -30 до +100                      | Закаленная сталь<br>Хромированная сталь<br>Чугун   | 30       |
|   |     | NBR - низкая темп. 70 Шор А | T   | -45 до +80                       |  |          |
|   |     | FKM - 70 Шор А              | V   | -10 до +200                      |  |          |
| <b>Туркон® T10</b><br>Применяется в гидравлических маслах и в пневматике, во всех смазочных и несмазочных жидкостях, обладает высокой устойчивостью на экструдирование, хорошей химической устойчивостью, <b>тест ВАМ</b> .<br>Наполнитель: углерод, графитные волокна<br>Цвет: черный          | T10 | NBR - 70 Шор А              | N   | -30 до +100                      | Сталь<br>Хромированная сталь<br>Нержавеющая сталь  | 60       |
|   |     | NBR - низкая темп. 70 Шор А | T   | -45 до +80                       |  |          |
|   |     | FKM - 70 Шор А              | V   | -10 до +200                      |  |          |
|   |     | EPDM - 70 Шор А             | E** | -45 до +145                      |  |          |
| <b>Зуркон® Z51***</b><br>Применяется в гидравлических смазочных жидкостях, <b>обладает высокой абразивной устойчивостью и устойчивостью при экструдировании</b> , ограниченной химической устойчивостью. Литой полиуретан<br>Цвет: желтый до светло-коричневого                                 | Z51 | NBR - 70 Шор А              | N   | -30 до +100                      | Сталь<br>Хромированная сталь<br>Чугун<br>Керамические покрытия<br>Нержавеющая сталь              | 80       |
|   |     | NBR - низкая темп. 70 Шор А | T   | -45 до +80                       |  |          |
| <b>Зуркон® Z80</b><br>Применяется в смазочных и несмазочных гидравлических жидкостях, обладает абразивной устойчивостью, очень хорошей химической устойчивостью, ограниченной температурной устойчивостью.<br>Полиэтилен высокомолекулярной массы<br>Цвет: белый или почти белый                | Z80 | NBR - 70 Шор А              | N   | -30 до +80                       | Сталь<br>Хромированная сталь<br>Нержавеющая сталь<br>Алюминий<br>Бронза<br>Керамические покрытия | 40       |
|   |     | NBR - низкая темп. 70 Шор А | T   | -45 до +80                       |  |          |

\* Рабочая температура О-кольца относится только к гидравлическим минеральным маслам      Тест ВАМ: "Федеральный институт испытания материалов", Германия      Маркированные материалы стандартные      \*\*Материал неподходящий для минеральных масел

\*\*\*Макс. Ø 2200 мм



■ Инструкция для монтажа

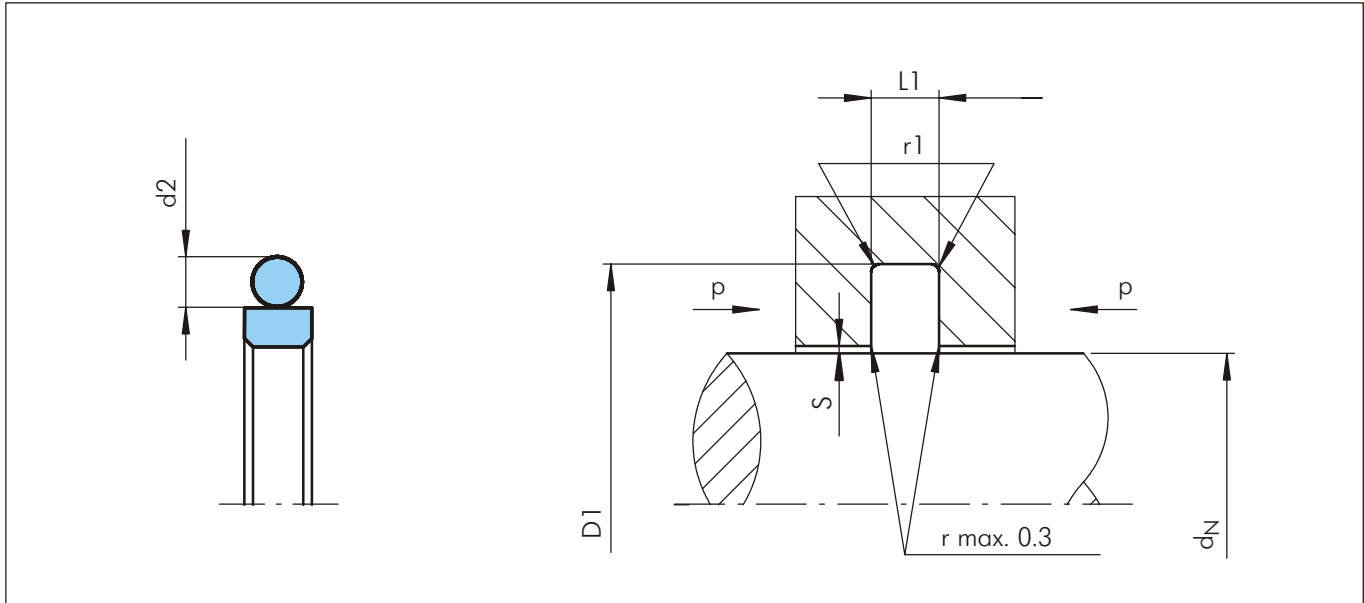


Рисунок 58 Схема монтажа

Таблица XXXIX Монтажные размеры

| Диаметр штока $d_N$ f8/h9 |                       |                        | Диаметр канавки* | Ширина канавки | Радиус | Радиальный зазор |        |        | О-кольцо поперечное сечение |
|---------------------------|-----------------------|------------------------|------------------|----------------|--------|------------------|--------|--------|-----------------------------|
| Серия No RG 43            | Серия No RG 45        | Серия No RG 41         |                  |                |        | $S_{max}^{**}$   |        |        |                             |
| Стандартное применение    | Режим легкой нагрузки | Режим большой нагрузки | $D_1$ H9         | $L_1 + 0.2$    | $r_1$  | 10 МПа           | 20 МПа | 40 МПа | $d_2$                       |
| -                         | 8 - 18.9              | -                      | $d_N + 4.9$      | 2.2            | 0.4    | 0.30             | 0.20   | 0.15   | 1.78                        |
| 8 - 18.9                  | 19 - 37.9             | -                      | $d_N + 7.3$      | 3.2            | 0.6    | 0.40             | 0.25   | 0.15   | 2.62                        |
| 19 - 37.9                 | 38 - 199.9            | 8 - 18.9               | $d_N + 10.7$     | 4.2            | 1.0    | 0.40             | 0.25   | 0.20   | 3.53                        |
| 38 - 199.9                | 200 - 255.9           | 19 - 37.9              | $d_N + 15.1$     | 6.3            | 1.3    | 0.50             | 0.30   | 0.20   | 5.33                        |
| 200 - 255.9               | 256 - 649.9           | 38 - 199.9             | $d_N + 20.5$     | 8.1            | 1.8    | 0.60             | 0.35   | 0.25   | 7.00                        |
| 256 - 649.9               | 650 - 999.9           | 200 - 255.9            | $d_N + 24.0$     | 8.1            | 1.8    | 0.60             | 0.35   | 0.25   | 7.00                        |
| 650 - 999.9               | $\geq 1000$           | 256 - 649.9            | $d_N + 27.3$     | 9.5            | 2.5    | 0.70             | 0.50   | 0.30   | 8.40                        |
| $\geq 1000^{***}$         | -                     | 650 - 999.9            | $d_N + 38.0$     | 13.8           | 3.0    | 1.00             | 0.70   | 0.60   | 12.00                       |

\* Возможна установка в канавки соответствующие ISO 7425/2

\*\*\* У активирующего элемента специальная форма

\*\* При давлении > 40 МПа используйте сопряжение H8/f8 (цилиндр/поршень) в зоне уплотнения

Пример для заказа

Туркон® Глайд Ринг®, в комплекте с О-кольцом, стандартные серии, Серия RG43 (из Таблицы XXXIX)

Диаметр штока:  $d_N = 80.0$  мм

Но по каталогу: RG4300800 (из Таблицы XL)

Выберите материал из Таблицы XXXVIII. Соответствующие номера условных обозначений прибавьте к номеру заказываемой детали (Таблица XL).

Все вместе они формируют номер заказа. Номер заказа всех промежуточных размеров, которые не приведены в Таблице XL, может быть определен как в примере напротив:

\*\*\*\* При диаметре  $\geq 1000.0$  мм умножьте на коэффициент 1

Например: RG43 для диаметра 1200.0 мм

Заказ No: RG43X1200-T46N

|                            |      |   |      |   |     |   |
|----------------------------|------|---|------|---|-----|---|
| Заказ No                   | RG43 | 0 | 0800 | - | T46 | N |
| Серия No                   |      |   |      |   |     |   |
| Тип (Стандарт)             |      |   |      |   |     |   |
| Диаметр штока x 10****     |      |   |      |   |     |   |
| Индекс качества (Стандарт) |      |   |      |   |     |   |
| Код материала (Уплотнение) |      |   |      |   |     |   |
| Код материала (О-кольцо)   |      |   |      |   |     |   |



Таблица XL Стандартные серии / Но по каталогу

| Диаметр штока | Диаметр канавки | Ширина канавки | Но по каталогу   | Размеры О-кольца    |
|---------------|-----------------|----------------|------------------|---------------------|
| $d_N$ f8/h9   | $D_1$ H9        | $L_1 +0.2$     |                  |                     |
| 3.0           | 7.9             | 2.2            | RG4300030        | 4.47 x 1.78         |
| <b>4.0</b>    | <b>8.9</b>      | <b>2.2</b>     | <b>RG4300040</b> | <b>5.6 x 1.8</b>    |
| <b>5.0</b>    | <b>9.9</b>      | <b>2.2</b>     | <b>RG4300050</b> | <b>6.7 x 1.8</b>    |
| <b>6.0</b>    | <b>10.9</b>     | <b>2.2</b>     | <b>RG4300060</b> | <b>7.65 x 1.78</b>  |
| 7.0           | 11.9            | 2.2            | RG4300070        | 8.75 x 1.8          |
| <b>8.0</b>    | <b>12.9</b>     | <b>2.2</b>     | <b>RG4500080</b> | <b>9.5 x 1.8</b>    |
| <b>8.0</b>    | <b>15.3</b>     | <b>3.2</b>     | <b>RG4300080</b> | <b>10.77 x 2.62</b> |
| <b>10.0</b>   | <b>14.9</b>     | <b>2.2</b>     | <b>RG4500100</b> | <b>11.8 x 1.8</b>   |
| <b>10.0</b>   | <b>17.3</b>     | <b>3.2</b>     | <b>RG4300100</b> | <b>12.37 x 2.62</b> |
| <b>12.0</b>   | <b>16.9</b>     | <b>2.2</b>     | <b>RG4500120</b> | <b>14.0 x 1.78</b>  |
| <b>12.0</b>   | <b>19.3</b>     | <b>3.2</b>     | <b>RG4300120</b> | <b>13.94 x 2.62</b> |
| <b>14.0</b>   | <b>18.9</b>     | <b>2.2</b>     | <b>RG4500140</b> | <b>15.6 x 1.78</b>  |
| <b>14.0</b>   | <b>21.3</b>     | <b>3.2</b>     | <b>RG4300140</b> | <b>17.12 x 2.62</b> |
| 15.0          | 19.9            | 2.2            | RG4500150        | 17.17 x 1.78        |
| 15.0          | 22.3            | 3.2            | RG4300150        | 17.12 x 2.62        |
| 16.0          | 20.9            | 2.2            | RG4500160        | 17.17 x 1.78        |
| <b>16.0</b>   | <b>23.3</b>     | <b>3.2</b>     | <b>RG4300160</b> | <b>18.72 x 2.62</b> |
| 18.0          | 22.9            | 2.2            | RG4500180        | 20.35 x 1.78        |
| <b>18.0</b>   | <b>25.3</b>     | <b>3.2</b>     | <b>RG4300180</b> | <b>20.29 x 2.62</b> |
| 19.0          | 29.7            | 4.2            | RG4300190        | 23.39 x 3.53        |
| <b>20.0</b>   | <b>27.3</b>     | <b>3.2</b>     | <b>RG4500200</b> | <b>21.89 x 2.62</b> |
| <b>20.0</b>   | <b>30.7</b>     | <b>4.2</b>     | <b>RG4300200</b> | <b>25.0 x 3.53</b>  |
| <b>22.0</b>   | <b>29.3</b>     | <b>3.2</b>     | <b>RG4500220</b> | <b>25.07 x 2.62</b> |
| <b>22.0</b>   | <b>32.7</b>     | <b>4.2</b>     | <b>RG4300220</b> | <b>26.57 x 3.53</b> |
| 24.0          | 31.3            | 3.2            | RG4500240        | 26.64 x 2.62        |
| <b>25.0</b>   | <b>32.3</b>     | <b>3.2</b>     | <b>RG4500250</b> | <b>28.24 x 2.62</b> |
| <b>25.0</b>   | <b>35.7</b>     | <b>4.2</b>     | <b>RG4300250</b> | <b>29.74 x 3.53</b> |
| 25.4          | 32.7            | 3.2            | RG4500254        | 28.24 x 2.62        |
| 25.4          | 36.1            | 4.2            | RG4300254        | 29.74 x 3.53        |
| 26.0          | 33.3            | 3.2            | RG4500260        | 28.24 x 2.62        |
| 26.0          | 36.7            | 4.2            | RG4300260        | 29.74 x 3.53        |
| 27.0          | 34.3            | 3.2            | RG4500270        | 29.82 x 2.62        |
| 28.0          | 35.3            | 3.2            | RG4500280        | 29.82 x 2.62        |
| <b>28.0</b>   | <b>38.7</b>     | <b>4.2</b>     | <b>RG4300280</b> | <b>32.92 x 3.53</b> |
| 28.575        | 35.875          | 3.2            | RG4500286        | 31.42 x 2.62        |
| 29.0          | 36.3            | 3.2            | RG4500290        | 31.42 x 2.62        |
| 30.0          | 37.3            | 3.2            | RG4500300        | 32.99 x 2.62        |
| 30.0          | 40.7            | 4.2            | RG4300300        | 34.52 x 3.53        |
| 32.0          | 39.3            | 3.2            | RG4500320        | 34.59 x 2.62        |
| <b>32.0</b>   | <b>42.7</b>     | <b>4.2</b>     | <b>RG4300320</b> | <b>36.09 x 3.53</b> |
| 35.0          | 42.3            | 3.2            | RG4500350        | 37.77 x 2.62        |
| 35.0          | 45.7            | 4.2            | RG4300350        | 37.69 x 3.53        |
| 36.0          | 43.3            | 3.2            | RG4500360        | 39.34 x 2.62        |
| <b>36.0</b>   | <b>46.7</b>     | <b>4.2</b>     | <b>RG4300360</b> | <b>40.87 x 3.53</b> |
| 38.0          | 48.7            | 4.2            | RG4500380        | 40.87 x 3.53        |

| Диаметр штока | Диаметр канавки | Ширина канавки | Но по каталогу   | Размеры О-кольца    |
|---------------|-----------------|----------------|------------------|---------------------|
| $d_N$ f8/h9   | $D_1$ H9        | $L_1 +0.2$     |                  |                     |
| 38.0          | 53.1            | 6.3            | RG4300380        | 43.82 x 5.33        |
| 39.0          | 49.7            | 4.2            | RG4500390        | 44.04 x 3.53        |
| <b>40.0</b>   | <b>50.7</b>     | <b>4.2</b>     | <b>RG4500400</b> | <b>44.04 x 3.53</b> |
| <b>40.0</b>   | <b>55.1</b>     | <b>6.3</b>     | <b>RG4300400</b> | <b>43.82 x 5.33</b> |
| 42.0          | 52.7            | 4.2            | RG4500420        | 47.22 x 3.53        |
| 42.0          | 57.1            | 6.3            | RG4300420        | 46.99 x 5.33        |
| 44.0          | 54.7            | 4.2            | RG4500440        | 47.22 x 3.53        |
| 44.45         | 59.55           | 6.3            | RG4300444        | 50.17 x 5.33        |
| <b>45.0</b>   | <b>55.7</b>     | <b>4.2</b>     | <b>RG4500450</b> | <b>50.39 x 3.53</b> |
| <b>45.0</b>   | <b>60.1</b>     | <b>6.3</b>     | <b>RG4300450</b> | <b>50.17 x 5.33</b> |
| 48.0          | 58.7            | 4.2            | RG4500480        | 51.5 x 3.55         |
| 48.0          | 63.1            | 6.3            | RG4300480        | 53.34 x 5.33        |
| <b>50.0</b>   | <b>60.7</b>     | <b>4.2</b>     | <b>RG4500500</b> | <b>53.57 x 3.53</b> |
| <b>50.0</b>   | <b>65.1</b>     | <b>6.3</b>     | <b>RG4300500</b> | <b>56.52 x 5.33</b> |
| 50.8          | 61.5            | 4.2            | RG4500508        | 53.57 x 3.53        |
| 50.8          | 65.9            | 6.3            | RG4300508        | 56.52 x 5.33        |
| 52.0          | 62.7            | 4.2            | RG4500520        | 56.74 x 3.53        |
| 52.0          | 67.1            | 6.3            | RG4300520        | 56.52 x 5.33        |
| 54.0          | 69.1            | 6.3            | RG4300540        | 59.69 x 5.33        |
| 55.0          | 65.7            | 4.2            | RG4500550        | 59.92 x 3.53        |
| 55.0          | 70.1            | 6.3            | RG4300550        | 59.69 x 5.33        |
| <b>56.0</b>   | <b>66.7</b>     | <b>4.2</b>     | <b>RG4500560</b> | <b>59.92 x 3.53</b> |
| <b>56.0</b>   | <b>71.1</b>     | <b>6.3</b>     | <b>RG4300560</b> | <b>62.87 x 5.33</b> |
| 58.0          | 73.1            | 6.3            | RG4300580        | 62.87 x 5.33        |
| 60.0          | 70.7            | 4.2            | RG4500600        | 63.09 x 3.53        |
| 60.0          | 75.1            | 6.3            | RG4300600        | 66.04 x 5.33        |
| <b>63.0</b>   | <b>73.7</b>     | <b>4.2</b>     | <b>RG4500630</b> | <b>66.27 x 3.53</b> |
| <b>63.0</b>   | <b>78.1</b>     | <b>6.3</b>     | <b>RG4300630</b> | <b>69.22 x 5.33</b> |
| 65.0          | 80.1            | 6.3            | RG4300650        | 69.22 x 5.33        |
| 67.0          | 77.7            | 4.2            | RG4500670        | 72.62 x 3.53        |
| 70.0          | 80.7            | 4.2            | RG4500700        | 75.79 x 3.53        |
| <b>70.0</b>   | <b>85.1</b>     | <b>6.3</b>     | <b>RG4300700</b> | <b>75.57 x 5.33</b> |
| 72.0          | 82.7            | 4.2            | RG4500720        | 75.79 x 3.53        |
| 75.0          | 85.7            | 4.2            | RG4500750        | 78.97 x 3.53        |
| 75.0          | 90.1            | 6.3            | RG4300750        | 81.92 x 5.33        |
| 80.0          | 90.7            | 4.2            | RG4500800        | 85.32 x 3.53        |
| <b>80.0</b>   | <b>95.1</b>     | <b>6.3</b>     | <b>RG4300800</b> | <b>85.09 x 5.33</b> |
| 83.0          | 93.7            | 4.2            | RG4500830        | 88.49 x 3.53        |
| 85.0          | 100.1           | 6.3            | RG4300850        | 91.44 x 5.33        |
| 86.0          | 96.7            | 4.2            | RG4500860        | 91.67 x 3.53        |
| 90.0          | 100.7           | 4.2            | RG4500900        | 94.84 x 3.53        |
| <b>90.0</b>   | <b>105.1</b>    | <b>6.3</b>     | <b>RG4300900</b> | <b>94.62 x 5.33</b> |
| 92.0          | 102.7           | 4.2            | RG4500920        | 98.02 x 3.53        |
| 95.0          | 105.7           | 4.2            | RG4500950        | 101.19 x 3.53       |
| 95.0          | 110.1           | 6.3            | RG4300950        | 100.97 x 5.33       |



| Диаметр штока | Диаметр канавки | Ширина канавки | № по каталогу    | Размеры О-кольца     |
|---------------|-----------------|----------------|------------------|----------------------|
| $d_N$ f8/h9   | $D_1$ H9        | $L_1$ +0.2     |                  |                      |
| 100.0         | 110.7           | 4.2            | RG4501000        | 104.37 x 3.53        |
| <b>100.0</b>  | <b>115.1</b>    | <b>6.3</b>     | <b>RG4301000</b> | <b>107.32 x 5.33</b> |
| 101.6         | 112.3           | 4.2            | RG4501016        | 107.54 x 3.53        |
| 101.6         | 116.7           | 6.3            | RG4301016        | 107.32 x 5.33        |
| 104.7         | 119.8           | 6.3            | RG4301047        | 110.49 x 5.33        |
| 105.0         | 115.7           | 4.2            | RG4501050        | 110.72 x 3.53        |
| 105.0         | 120.1           | 6.3            | RG4301050        | 110.49 x 5.33        |
| 110.0         | 120.7           | 4.2            | RG4501100        | 113.89 x 3.53        |
| <b>110.0</b>  | <b>125.1</b>    | <b>6.3</b>     | <b>RG4301100</b> | <b>116.84 x 5.33</b> |
| 110.0         | 130.5           | 8.1            | RG4101100        | 120.02 x 7.00        |
| 112.0         | 127.1           | 6.3            | RG4301120        | 116.84 x 5.33        |
| 115.0         | 125.7           | 4.2            | RG4501150        | 120.24 x 3.53        |
| 115.0         | 130.1           | 6.3            | RG4301150        | 120.02 x 5.33        |
| 118.0         | 133.1           | 6.3            | RG4301180        | 123.19 x 5.33        |
| 120.0         | 130.7           | 4.2            | RG4501200        | 123.42 x 3.53        |
| 120.0         | 135.1           | 6.3            | RG4301200        | 126.37 x 5.33        |
| 125.0         | 135.7           | 4.2            | RG4501250        | 129.77 x 3.53        |
| <b>125.0</b>  | <b>140.1</b>    | <b>6.3</b>     | <b>RG4301250</b> | <b>129.54 x 5.33</b> |
| 129.0         | 139.7           | 4.2            | RG4501290        | 132.94 x 3.53        |
| 130.0         | 140.7           | 4.2            | RG4501300        | 136.12 x 3.53        |
| 130.0         | 145.1           | 6.3            | RG4301300        | 135.89 x 5.33        |
| 135.0         | 145.7           | 4.2            | RG4501350        | 139.29 x 3.53        |
| 135.0         | 150.1           | 6.3            | RG4301350        | 142.24 x 5.33        |
| 140.0         | 150.7           | 4.2            | RG4501400        | 145.64 x 3.53        |
| <b>140.0</b>  | <b>155.1</b>    | <b>6.3</b>     | <b>RG4301400</b> | <b>145.42 x 5.33</b> |
| 145.0         | 155.7           | 4.2            | RG4501450        | 148.82 x 3.53        |
| 145.0         | 160.1           | 6.3            | RG4301450        | 151.77 x 5.33        |
| 150.0         | 165.1           | 6.3            | RG4301500        | 158.12 x 5.33        |
| <b>160.0</b>  | <b>175.1</b>    | <b>6.3</b>     | <b>RG4301600</b> | <b>164.47 x 5.33</b> |
| <b>160.0</b>  | <b>180.5</b>    | <b>8.1</b>     | <b>RG4101600</b> | <b>170.82 x 7.00</b> |
| 165.0         | 180.1           | 6.3            | RG4301650        | 170.82 x 5.33        |
| 170.0         | 180.7           | 4.2            | RG4501700        | 177.39 x 3.53        |
| 170.0         | 185.1           | 6.3            | RG4301700        | 177.17 x 5.33        |
| 175.0         | 190.1           | 6.3            | RG4301750        | 183.52 x 5.33        |
| 180.0         | 190.7           | 4.2            | RG4501800        | 183.74 x 3.53        |
| <b>180.0</b>  | <b>195.1</b>    | <b>6.3</b>     | <b>RG4301800</b> | <b>183.17 x 5.33</b> |
| <b>180.0</b>  | <b>200.5</b>    | <b>8.1</b>     | <b>RG4101800</b> | <b>189.87 x 7.00</b> |
| 190.0         | 200.7           | 4.2            | RG4501900        | 196.44 x 3.53        |
| 190.0         | 205.1           | 6.3            | RG4301900        | 196.22 x 5.33        |
| 200.0         | 215.1           | 6.3            | RG4502000        | 208.92 x 5.33        |
| <b>200.0</b>  | <b>220.5</b>    | <b>8.1</b>     | <b>RG4302000</b> | <b>215.27 x 7.00</b> |
| 205.0         | 220.1           | 6.3            | RG4502050        | 208.92 x 5.33        |
| 210.0         | 225.1           | 6.3            | RG4502100        | 215.27 x 5.33        |
| 220.0         | 235.1           | 6.3            | RG4502200        | 227.97 x 5.33        |
| <b>220.0</b>  | <b>240.5</b>    | <b>8.1</b>     | <b>RG4302200</b> | <b>227.97 x 7.00</b> |

| Диаметр штока | Диаметр канавки | Ширина канавки | № по каталогу    | Размеры О-кольца     |
|---------------|-----------------|----------------|------------------|----------------------|
| $d_N$ f8/h9   | $D_1$ H9        | $L_1$ +0.2     |                  |                      |
| 230.0         | 245.1           | 6.3            | RG4502300        | 234.32 x 5.33        |
| 230.0         | 250.5           | 8.1            | RG4302300        | 240.67 x 7.00        |
| 240.0         | 255.1           | 6.3            | RG4502400        | 247.02 x 5.33        |
| 240.0         | 260.5           | 8.1            | RG4302400        | 253.37 x 7.00        |
| <b>250.0</b>  | <b>270.5</b>    | <b>8.1</b>     | <b>RG4302500</b> | <b>266.07 x 7.00</b> |
| 260.0         | 284.0           | 8.1            | RG4302600        | 266.07 x 7.00        |
| 270.0         | 290.5           | 8.1            | RG4502700        | 278.77 x 7.00        |
| 270.0         | 294.0           | 8.1            | RG4302700        | 278.77 x 7.00        |
| 275.0         | 299.0           | 8.1            | RG4302750        | 291.47 x 7.00        |
| 280.0         | 300.5           | 8.1            | RG4502800        | 291.47 x 7.00        |
| <b>280.0</b>  | <b>304.0</b>    | <b>8.1</b>     | <b>RG4302800</b> | <b>291.47 x 7.00</b> |
| 290.0         | 310.5           | 8.1            | RG4502900        | 304.39 x 7.00        |
| 290.0         | 314.0           | 8.1            | RG4302900        | 304.39 x 7.00        |
| 300.0         | 324.0           | 8.1            | RG4303000        | 316.87 x 7.00        |
| 310.0         | 330.5           | 8.1            | RG4503100        | 316.87 x 7.00        |
| 310.0         | 334.0           | 8.1            | RG4303100        | 316.87 x 7.00        |
| <b>320.0</b>  | <b>344.0</b>    | <b>8.1</b>     | <b>RG4303200</b> | <b>329.57 x 7.00</b> |
| 330.0         | 354.0           | 8.1            | RG4303300        | 342.47 x 7.00        |
| 340.0         | 364.0           | 8.1            | RG4303400        | 354.97 x 7.00        |
| 350.0         | 370.5           | 8.1            | RG4503500        | 354.97 x 7.00        |
| 350.0         | 374.0           | 8.1            | RG4303500        | 367.67 x 7.00        |
| <b>360.0</b>  | <b>384.0</b>    | <b>8.1</b>     | <b>RG4303600</b> | <b>367.67 x 7.00</b> |
| 370.0         | 390.5           | 8.1            | RG4503700        | 380.37 x 7.00        |
| 370.0         | 394.0           | 8.1            | RG4303700        | 380.37 x 7.00        |
| 380.0         | 404.0           | 8.1            | RG4303800        | 393.07 x 7.00        |
| 390.0         | 414.0           | 8.1            | RG4303900        | 405.26 x 7.00        |
| 400.0         | 420.5           | 8.1            | RG4504000        | 417.96 x 7.00        |
| 400.0         | 424.0           | 8.1            | RG4304000        | 417.96 x 7.00        |
| 410.0         | 434.0           | 8.1            | RG4304100        | 417.96 x 7.00        |
| 420.0         | 444.0           | 8.1            | RG4304200        | 430.66 x 7.00        |
| 430.0         | 454.0           | 8.1            | RG4304300        | 443.36 x 7.00        |
| 440.0         | 464.0           | 8.1            | RG4304400        | 456.06 x 7.00        |
| 450.0         | 474.0           | 8.1            | RG4304500        | 468.76 x 7.00        |
| 460.0         | 484.0           | 8.1            | RG4304600        | 468.76 x 7.00        |
| 470.0         | 494.0           | 8.1            | RG4304700        | 481.00 x 7.00        |
| 480.0         | 504.0           | 8.1            | RG4304800        | 494.16 x 7.00        |
| 490.0         | 514.0           | 8.1            | RG4304900        | 506.86 x 7.00        |
| 500.0         | 524.0           | 8.1            | RG4305000        | 506.86 x 7.00        |
| 510.0         | 534.0           | 8.1            | RG4305100        | 532.26 x 7.00        |
| 520.0         | 544.0           | 8.1            | RG4305200        | 532.26 x 7.00        |
| 530.0         | 554.0           | 8.1            | RG4305300        | 557.66 x 7.00        |
| 540.0         | 564.0           | 8.1            | RG4305400        | 557.66 x 7.00        |
| 550.0         | 574.0           | 8.1            | RG4305500        | 557.66 x 7.00        |
| 560.0         | 584.0           | 8.1            | RG4305600        | 582.68 x 7.00        |
| 570.0         | 594.0           | 8.1            | RG4305700        | 582.68 x 7.00        |





| Диаметр штока | Диаметр канавки | Ширина канавки | Но по каталогу | Размеры О-кольца |
|---------------|-----------------|----------------|----------------|------------------|
| $d_N$ f8/h9   | $D_1$ H9        | $L_1$ +0.2     |                |                  |
| 580.0         | 604.0           | 8.1            | RG4305800      | 608.08 x 7.00    |
| 590.0         | 614.0           | 8.1            | RG4305900      | 608.08 x 7.00    |
| 600.0         | 624.0           | 8.1            | RG4306000      | 608.08 x 7.00    |
| 610.0         | 634.0           | 8.1            | RG4306100      | 633.48 x 7.00    |
| 620.0         | 644.0           | 8.1            | RG4306200      | 633.48 x 7.00    |
| 630.0         | 654.0           | 8.1            | RG4306300      | 658.88 x 7.00    |
| 640.0         | 664.0           | 8.1            | RG4306400      | 658.88 x 7.00    |
| 650.0         | 677.3           | 9.5            | RG4306500      | 663 x 8.4        |
| 660.0         | 687.3           | 9.5            | RG4306600      | 673 x 8.4        |
| 670.0         | 697.3           | 9.5            | RG4306700      | 683 x 8.4        |
| 680.0         | 707.3           | 9.5            | RG4306800      | 693 x 8.4        |
| 688.0         | 715.3           | 9.5            | RG4306880      | 701 x 8.4        |
| 690.0         | 717.3           | 9.5            | RG4306900      | 703 x 8.4        |
| 700.0         | 724.0           | 8.1            | RG4507000      | 712 x 7.0        |
| 710.0         | 737.3           | 9.5            | RG4307100      | 723 x 8.4        |
| 740.0         | 767.3           | 9.5            | RG4307400      | 753 x 8.4        |
| 760.0         | 784.0           | 8.1            | RG4507600      | 772 x 7.00       |
| 770.0         | 797.3           | 9.5            | RG4307700      | 783 x 8.4        |
| 800.0         | 827.3           | 9.5            | RG4308000      | 813 x 8.4        |
| 850.0         | 877.3           | 9.5            | RG4308500      | 863 x 8.4        |
| 870.0         | 897.3           | 9.5            | RG4308700      | 883 x 8.4        |
| 900.0         | 927.3           | 9.5            | RG4309000      | 913 x 8.4        |
| 910.0         | 937.3           | 9.5            | RG4309100      | 923 x 8.4        |
| 950.0         | 977.3           | 9.5            | RG4309500      | 963 x 8.4        |
| 960.0         | 987.3           | 9.5            | RG4309600      | 973 x 8.4        |
| 1000.0        | 1027.3          | 9.5            | RG45X1000      | 1013 x 8.4       |
| 1000.0        | 1038.0          | 13.8           | RG43X1000      | 1016 x 12        |
| 1050.0        | 1077.3          | 9.5            | RG45X1050      | 1063 x 8.4       |
| 1050.0        | 1088.0          | 13.8           | RG43X1050      | 1066 x 12        |
| 1100.0        | 1138.0          | 13.8           | RG43X1100      | 1116 x 12        |
| 1160.0        | 1187.3          | 9.5            | RG45X1160      | 1173 x 8.4       |
| 1200.0        | 1227.3          | 9.5            | RG45X1200      | 1213 x 8.4       |
| 1200.0        | 1238.0          | 13.8           | RG43X1200      | 1216 x 12        |
| 1300.0        | 1327.3          | 9.5            | RG45X1300      | 1313 x 8.4       |
| 1300.0        | 1338.0          | 13.8           | RG43X1300      | 1316 x 12        |
| 1500.0        | 1527.3          | 9.5            | RG45X1500      | 1513 x 8.4       |
| 1500.0        | 1538.0          | 13.8           | RG43X1500      | 1516 x 12        |
| 1600.0        | 1638.0          | 13.8           | RG43X1600      | 1616 x 12        |
| 2000.0        | 2038.0          | 13.8           | RG43X2000      | 2016 x 12        |
| 2600.0        | 2638.0          | 13.8           | RG43X2600      | 2616 x 12        |

Все размеры, выделенные **черным курсивом**, являются подходящими для монтажа в канавки соответствующие ISO 3320

Также могут быть поставлены другие размеры диаметров до 2600 мм, включая и размеры в дюймах