

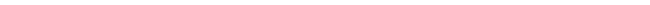
---

# ЗУРКОН<sup>®</sup> РИМСИЙЛ



- Однонаправленного действия -
- Пластмассовое уплотнение с резиновым активирующим элементом -

- Материал -
- Зуркон<sup>®</sup> -





## ■ Зуркон® Римсийл \*

### Описание

Высокие требования по отношению к контролю утечек и надежности системы могут быть обеспечены высоконадежным уплотнением поршневого штока. Уплотнительные системы, включающие в себя эластомерные активирующие полимерные элементы, являются лучшим решением в уплотнительных системах, обладая многими преимуществами: стандартизированные канавки, простой монтаж, высокая устойчивость к различным средам, высоким и низким температурам и давлению. Система позволяет использовать широкий спектр материалов и их комбинаций.

Высоконадежная уплотнительная система для поршневых штоков гидравлических цилиндров, работающая в тяжелых условиях, должна состоять из трех элементов:

Туркон® Степсийл® 2К применяется как основное уплотнение. Этот уплотнительный элемент обладает возможностью обратного всасывания и возвращает в систему смазочную жидкость, что является необходимой характеристикой высоконадежных систем. Уплотнение обладает отличной устойчивостью к высоким и низким температурам и рабочим средам.

Зуркон® Римсийл разработано как вторичное уплотнение для данной системы, обеспечивающее уплотнение остаточного масляного слоя при низких вторичных давлениях. Изготавливается из достаточно мягкого материала (полиуретан Шор D 58) в комбинации с новым профилем уплотнительного элемента.

Кривая контактного давления автоматически улучшается при динамических, т.е. рабочих условиях.

Грязесъемник двунаправленного действия последний внешний элемент высоконадежной уплотнительной системы (напр. DA24, DA22, DA17, Туркон® Эксклудер® 2, Туркон® Эксклудер® 5 или Зуркон® Эксклудер® 500).

Таким образом, оптимальная уплотнительная система состоит из трех уплотнительных элементов с кромками, установленных последовательно, при чем твердость материала уменьшается со стороны, подвергаемой давлению, к внешней стороне - атмосфере.

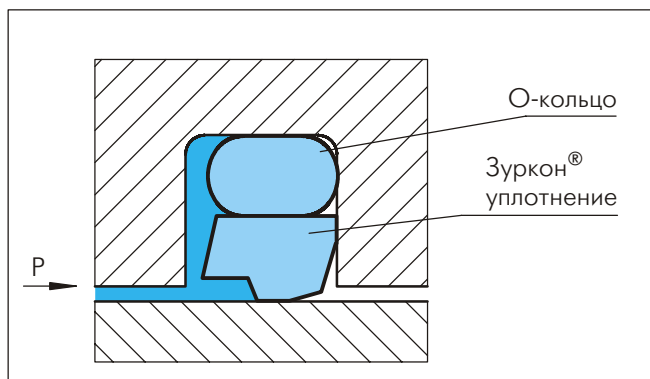


Рисунок 25 Зуркон® Римсийл

\* Патент No: EP 0 670 444

### Способ действия

Зуркон® Римсийл является уплотнением с эластомерным активирующим элементом. Изменения в позиции уплотнения в канавке, необходимые для оптимального эффекта уплотнения гарантируются двумя компонентами (О-кольцом и уплотнением).

С целью улучшения кривой контактного напряжения, которая способствует улучшению эффекта уплотнения, у самого уплотнения есть фаска со стороны, подвергаемой низким давлением. Когда уплотнение находится под давлением и подвергается трению с поршневым штоком, фаска заставляет уплотнение легко наклониться, что заставляет уплотнительное кольцо с большей силой прилипнуть к стороне канавки. Это создает область максимального давления на кромке уплотнения.

Когда Зуркон® Римсийл применяется в системе вместе с грязесъемником двунаправленного действия DA24 (DA22, DA17, Эксклудер® 2, Туркон® Эксклудер® 5 или Зуркон® Эксклудер® 500), уплотнительная функция системы должна быть обеспечена даже и при образовании давления между Зуркон® Римсийл и грязесъемником двунаправленного действия.

По той же причине, на стороне уплотнения, подвергаемой высокому давлению также есть фаска, которая в случае нарастающего давления после Зуркон® Римсийл, входит в контакт со стороны канавки. Зуркон® Римсийл смещается в канавке так, что получается распределение контактного давления на поршневом штоке, что улучшает эффект обратного всасывания рабочей жидкости.

### Преимущества

- Высокая степень статического и динамического уплотнения
- Низкий коэффициент трения, уменьшающий затраты энергии
- Высокая износостойкость, гарантирующая долговечность
- Маленькая канавка
- Простой монтаж
- Оптимальный системный элемент
- Возможность выбора ISO/DIN канавки
- Возможность всех диаметров от 8 до 2200 мм

### Примерные области применения

- Мобильная гидравлика
- Стандартные цилиндры
- Металлорежущие машины
- Термо-пласт автоматы
- Прессы



## Технические данные

Давление:	Для систем "тандем": до 60 МПа Как индивидуальный элемент: 25 МПа
Скорость:	5 м/сек при коротком ходе (<1 м) в системах "тандем"
Температура:	от -45°C до +100°C в зависимости от материала O-кольца
Среда:	Гидравлические жидкости - Минеральные масла - Синтетические и натуральные эстеры - HEES. HETG до +60°C - Трудновоспламеняющиеся жидкости HFA. HFC

### Важно:

Вышеуказанные значения являются максимальными и не рекомендуется использовать их в режимах близких к максимальным по нескольким параметрам, т.е. максимальная скорость зависит от выбора материала, давления, температуры и величины зазора.

## Материалы

Стандартным материалом для Зуркон® Римсийл является следующая комбинация материалов:

Зуркон® Римсийл:	Зуркон® Z52 Специальный полиуретан 58 Шор D
O-кольцо:	NBR 70 Шор A
Комплект:	Z52N или Z52T

## Серии

Зуркон® Римсийл является системным уплотнением и рекомендуется его использование в уплотнительных системах "тандем" вместе с Туркон® Степсийл® 2К. По этой причине его серии являются одинаковыми с сериями Туркон® Степсийл® 2К.

Таблица XIX показывает связь между номером серии согласно диапазону диаметра и различными рабочими режимами применения. Эти рабочие режимы следующие:

Стандартный режим работы	RR13
Легкий режим работы	RR15
Тяжелый режим работы	RR11

## Высоконадежные уплотнительные системы

Такие системы применяются там, где условия работы не достигают надежного уплотнения только одним уплотнительным элементом, особенно когда идет речь о периоде эксплуатации больше определенного для одного элемента времени.

Свойства "тандем" системы для уплотнения являются особенно важными во время пуска в холодных условиях, при котором одно уплотнение пропускает масло на шток, из-за высокой вязкости масла. В системах "тандем" масло нагревается в результате трения основного уплотнения, после чего вторичное уплотнение, Зуркон® Римсийл, собирает масло уже более низкой вязкости.

При возвратном ходе поршневого штока смазочная жидкость сохраняется в резервуаре между уплотнениями, затем откачивается обратно гидродинамикой в зазор уплотнения Туркон® Степсийл® 2К против напряжения системы.

Особенно при ходе более 1 метра, необходимо принять меры и найти конструкционное решение для обеспечения камеры хранения между уплотнениями.

Зуркон® Римсийл уплотнение разработано таким образом, чтобы давать возможность обратному всасыванию смазочной жидкости, что является необходимым при применении грязесъемника двунаправленного действия в уплотнительной системе.

Из-за контролируемого поведения каждого элемента уплотнительной системы и подходящей комбинации материалов, применяемой для соответствующих элементов, вся система уплотнения поршневых штоков обладает очень низким коэффициентом трения.

Рисунок 26 показывает высоконадежную систему уплотнения поршневых штоков, которая состоит из Туркон® Степсийл® 2К, Зуркон® Римсийл и грязесъемника DA22 с соответствующими направляющими кольцами.

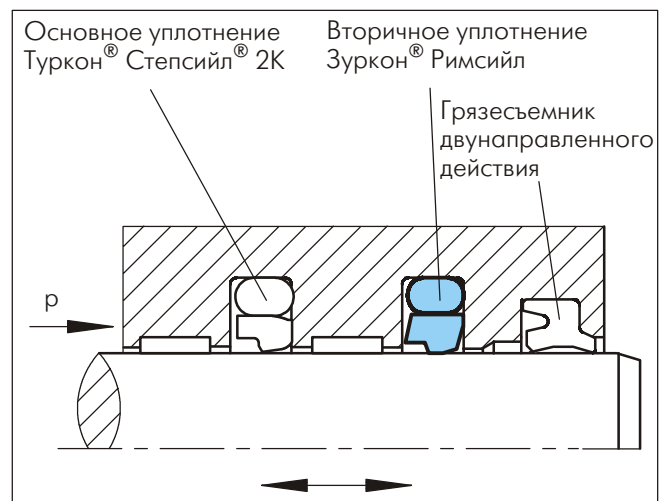


Рисунок 26 Зуркон® Римсийл в конфигурации "тандем"



■ Инструкция для монтажа

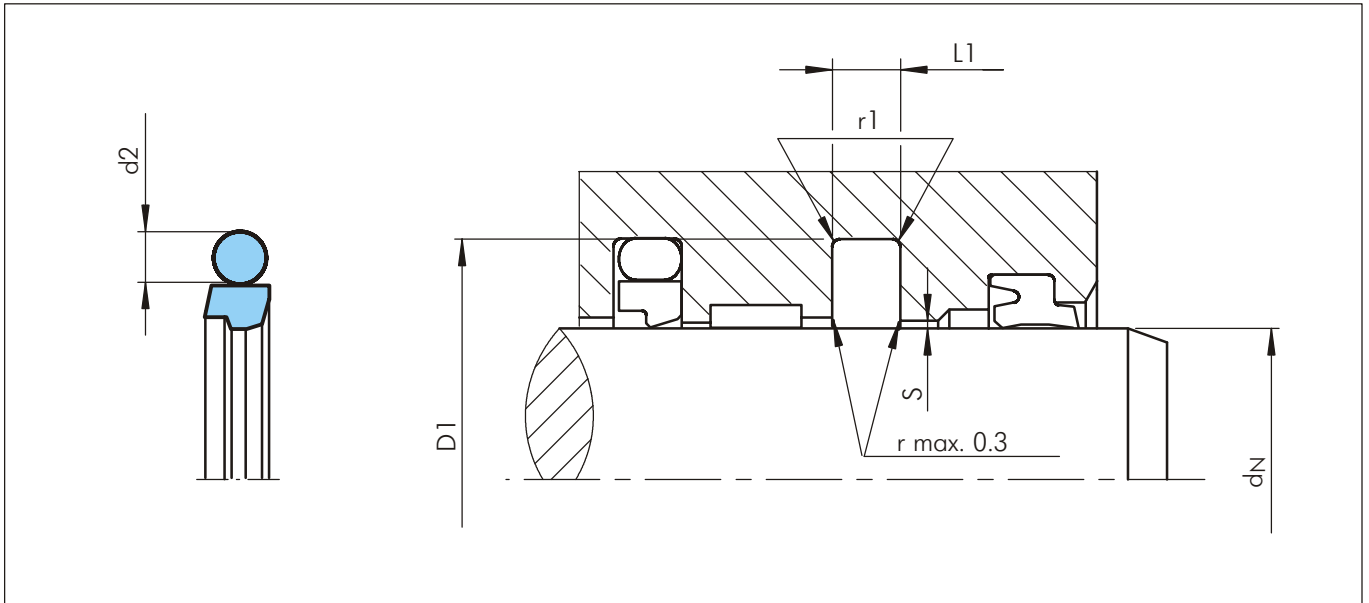


Рисунок 27 Схема монтажа

Таблица XIX Монтажные размеры – рекомендуемые стандарты

Диаметр штока $d_N$ f8/h9			Диаметр канавки $D_1$ H9	Ширина канавки $L_1$ +0.2	Радиус $r_1$	Радиальный зазор $S_{max.}$		Поперечное сечение О-кольца $d_2$
Но серии RR 13 Стандартное применение	Но серии RR 15 Легкий режим работы	Но серии RR 11 Тяжелый режим работы				10 МПа	20 МПа	
8 - 18.9	19 - 37.9	-	$d_N + 7.3$	3.2	0.6	0.40	0.25	2.62
19 - 37.9	38 - 199.9	8 - 18.9	$d_N + 10.7$	4.2	1.0	0.40	0.25	3.53
38 - 199.9	200 - 255.9	19 - 37.9	$d_N + 15.1$	6.3	1.3	0.50	0.30	5.33
200 - 255.9	256 - 649.9	38 - 199.9	$d_N + 20.5$	8.1	1.8	0.60	0.35	7.00
256 - 649.9	650 - 999.9	200 - 255.9	$d_N + 24.0$	8.1	1.8	0.60	0.35	7.00
650 - 999.9	1000 - 2200	256 - 649.9	$d_N + 27.3$	9.5	2.5	0.70	0.50	8.40
1000 - 2200	-	650 - 999.9	$d_N + 38.0$	13.8	3.0	1.00	0.70	12.00

Все размеры в мм - Закрытые канавки с размерами диаметров > 18 мм

Пример для заказа

Зуркон® Римсийл в комплекте с О-кольцом из NBR  
Серия RR 13 (из Таблицы XIX).

Диаметр штока:  $d_N = 80.0$  мм  
Номер по каталогу: RR1300800 (из Таблицы XX)

Номера всех промежуточных размеров, которые не приведены в Таблице XX, могут быть определены как в примере напротив.

\*\*Для диаметров  $\geq 1000.0$  мм умножьте на коэффициент 1.  
Например: RR13 для диаметра 1200.0 мм  
Заказ No: RR13X1200 - Z52N

Заказ No	RR13	0	0800	-	Z52	N*
Серия No						
Тип (Стандарт)						
Диаметр штока x 10**						
Индекс качества (Стандарт)						
Код материала (Кольцевое уплотнение)						
Код материала (О-кольцо)						

\* Зуркон® Римсийл всегда поставляется в комплекте с О-кольцом из нитрила, типа N или T  
См. стр. 35, код О-кольца



Таблица XX Стандартные серии / Но по каталогу

Шток	Диаметр канавки	Ширина канавки	Но по каталогу*	Размер О-кольца
$d_N$ f8/h9	$D_1$ H9	$L_1$ +0.2		
<b>8.0</b>	<b>15.3</b>	<b>3.2</b>	<b>RR1300080-Z52N</b>	<b>10.77 x 2.62</b>
<b>10.0</b>	<b>17.3</b>	<b>3.2</b>	<b>RR1300100-Z52N</b>	<b>12.37 x 2.62</b>
<b>12.0</b>	<b>19.3</b>	<b>3.2</b>	<b>RR1300120-Z52N</b>	<b>13.94 x 2.62</b>
<b>14.0</b>	<b>21.3</b>	<b>3.2</b>	<b>RR1300140-Z52N</b>	<b>17.12 x 2.62</b>
<b>16.0</b>	<b>23.3</b>	<b>3.2</b>	<b>RR1300160-Z52N</b>	<b>18.72 x 2.62</b>
<b>18.0</b>	<b>25.3</b>	<b>3.2</b>	<b>RR1300180-Z52N</b>	<b>20.29 x 2.62</b>
20.0	27.3	3.2	RR1500200-Z52N	21.89 x 2.62
<b>20.0</b>	<b>30.7</b>	<b>4.2</b>	<b>RR1300200-Z52N</b>	<b>23.40 x 3.53</b>
22.0	29.3	3.2	RR1500220-Z52N	25.07 x 2.62
<b>22.0</b>	<b>32.7</b>	<b>4.2</b>	<b>RR1300220-Z52N</b>	<b>26.58 x 3.53</b>
25.0	32.3	3.2	RR1500250-Z52N	26.64 x 2.62
<b>25.0</b>	<b>35.7</b>	<b>4.2</b>	<b>RR1300250-Z52N</b>	<b>29.75 x 3.53</b>
28.0	35.3	3.2	RR1500280-Z52N	29.82 x 2.62
<b>28.0</b>	<b>38.7</b>	<b>4.2</b>	<b>RR1300280-Z52N</b>	<b>32.92 x 3.53</b>
30.0	37.3	3.2	RR1500300-Z52N	32.99 x 2.62
30.0	40.7	4.2	RR1300300-Z52N	34.52 x 3.53
32.0	39.3	3.2	RR1500320-Z52N	34.59 x 2.62
<b>32.0</b>	<b>42.7</b>	<b>4.2</b>	<b>RR1300320-Z52N</b>	<b>36.09 x 3.53</b>
35.0	42.3	3.2	RR1500350-Z52N	37.77 x 2.62
35.0	45.7	4.2	RR1300350-Z52N	37.70 x 3.53
36.0	43.3	3.2	RR1500360-Z52N	39.34 x 2.62
<b>36.0</b>	<b>46.7</b>	<b>4.2</b>	<b>RR1300360-Z52N</b>	<b>40.87 x 3.53</b>
40.0	50.7	4.2	RR1500400-Z52N	44.04 x 3.53
<b>40.0</b>	<b>55.1</b>	<b>6.3</b>	<b>RR1300400-Z52N</b>	<b>43.82 x 5.33</b>
45.0	55.7	4.2	RR1500450-Z52N	50.39 x 3.53
<b>45.0</b>	<b>60.1</b>	<b>6.3</b>	<b>RR1300450-Z52N</b>	<b>50.17 x 5.33</b>
50.0	60.7	4.2	RR1500500-Z52N	53.57 x 3.53
<b>50.0</b>	<b>65.1</b>	<b>6.3</b>	<b>RR1300500-Z52N</b>	<b>56.52 x 5.33</b>
55.0	65.7	4.2	RR1500550-Z52N	59.92 x 3.53
55.0	70.1	6.3	RR1300550-Z52N	59.69 x 5.33
<b>56.0</b>	<b>71.1</b>	<b>6.3</b>	<b>RR1300560-Z52N</b>	<b>62.87 x 5.33</b>
60.0	70.7	4.2	RR1500600-Z52N	63.09 x 3.53
60.0	75.1	6.3	RR1300600-Z52N	66.04 x 5.33
63.0	73.7	4.2	RR1500630-Z52N	66.27 x 3.53
<b>63.0</b>	<b>78.1</b>	<b>6.3</b>	<b>RR1300630-Z52N</b>	<b>69.22 x 5.33</b>
65.0	80.1	6.3	RR1300650-Z52N	69.22 x 5.33

Шток	Диаметр канавки	Ширина канавки	Но по каталогу*	Размер О-кольца
$d_N$ f8/h9	$D_1$ H9	$L_1$ +0.2		
<b>70.0</b>	<b>85.1</b>	<b>6.3</b>	<b>RR1300700-Z52N</b>	<b>75.57 x 5.33</b>
75.0	90.1	6.3	RR1300750-Z52N	81.92 x 5.33
80.0	90.7	4.2	RR1500800-Z52N	85.32 x 3.53
<b>80.0</b>	<b>95.1</b>	<b>6.3</b>	<b>RR1300800-Z52N</b>	<b>85.09 x 5.33</b>
85.0	100.1	6.3	RR1300850-Z52N	91.44 x 5.33
<b>90.0</b>	<b>105.1</b>	<b>6.3</b>	<b>RR1300900-Z52N</b>	<b>94.62 x 5.33</b>
95.0	110.1	6.3	RR1300950-Z52N	100.97 x 5.33
<b>100.0</b>	<b>115.1</b>	<b>6.3</b>	<b>RR1301000-Z52N</b>	<b>107.32x5.33</b>
105.0	120.1	6.3	RR1301050-Z52N	110.49 x 5.33
<b>110.0</b>	<b>125.1</b>	<b>6.3</b>	<b>RR1301100-Z52N</b>	<b>116.84x5.33</b>
110.0	130.5	8.1	RR1101100-Z52N	116.89 x 7.0
115.0	130.1	6.3	RR1301150-Z52N	120.02 x 5.33
120.0	135.1	6.3	RR1301200-Z52N	126.37 x 5.33
<b>125.0</b>	<b>140.1</b>	<b>6.3</b>	<b>RR1301250-Z52N</b>	<b>129.54x5.33</b>
125.0	145.5	8.1	RR1101250-Z52N	132.72 x 7.0
130.0	145.1	6.3	RR1301300-Z52N	135.89 x 5.33
135.0	150.1	6.3	RR1301350-Z52N	142.24 x 5.33
<b>140.0</b>	<b>155.1</b>	<b>6.3</b>	<b>RR1301400-Z52N</b>	<b>145.42x5.33</b>
145.0	160.1	6.3	RR1301450-Z52N	151.77 x 7.0
150.0	165.1	6.3	RR1301500-Z52N	158.12 x 5.33
150.0	170.5	8.1	RR1101500-Z52N	158.12 x 7.0
155.0	170.1	6.3	RR1301550-Z52N	158.12 x 5.33
<b>160.0</b>	<b>175.1</b>	<b>6.3</b>	<b>RR1301600-Z52N</b>	<b>164.47x5.33</b>
160.0	180.5	8.1	RR1101600-Z52N	170.82 x 7.0
165.0	180.1	6.3	RR1301650-Z52N	170.82 x 5.33
170.0	185.1	6.3	RR1301700-Z52N	177.17 x 5.33
175.0	190.1	6.3	RR1301750-Z52N	183.52 x 5.33
<b>180.0</b>	<b>195.1</b>	<b>6.3</b>	<b>RR1301800-Z52N</b>	<b>183.52x5.33</b>
180.0	200.5	8.1	RR1101800-Z52N	189.87 x 7.0
185.0	200.1	6.3	RR1301850-Z52N	189.87 x 5.33
190.0	205.1	6.3	RR1301900-Z52N	196.22 x 5.33
<b>200.0</b>	<b>220.5</b>	<b>8.1</b>	<b>RR1302000-Z52N</b>	<b>215.27 x 7.0</b>
210.0	230.5	8.1	RR1302100-Z52N	215.27 x 7.0
<b>220.0</b>	<b>240.5</b>	<b>8.1</b>	<b>RR1302200-Z52N</b>	<b>227.97 x 7.0</b>
230.0	250.5	8.1	RR1302300-Z52N	240.67 x 7.0
240.0	260.5	8.1	RR1302400-Z52N	253.37 x 7.0



Шток	Диаметр канавки	Ширина канавки	Но по каталогу*	Размер О-кольца
$d_N$ f8/h9	$D_1$ H9	$L_1$ +0.2		
<b>250.0</b>	<b>270.5</b>	<b>8.1</b>	<b>RR1302500-Z52N</b>	<b>266.07 x 7.0</b>
260.0	284.0	8.1	RR1302600-Z52N	266.07 x 7.0
<b>280.0</b>	<b>304.0</b>	<b>8.1</b>	<b>RR1302800-Z52N</b>	<b>291.47 x 7.0</b>
300.0	324.0	8.1	RR1303000-Z52N	316.87 x 7.0
310.0	334.0	8.1	RR1303100-Z52N	316.87 x 7.0
<b>320.0</b>	<b>344.0</b>	<b>8.1</b>	<b>RR1303200-Z52N</b>	<b>329.57 x 7.0</b>
340.0	364.0	8.1	RR1303400-Z52N	354.97 x 7.0
350.0	374.0	8.1	RR1303500-Z52N	367.67 x 7.0
<b>360.0</b>	<b>384.0</b>	<b>8.1</b>	<b>RR1303600-Z52N</b>	<b>367.67 x 7.0</b>
380.0	404.0	8.1	RR1303800-Z52N	393.07 x 7.0
400.0	424.0	8.1	RR1304000-Z52N	417.96 x 7.0
420.0	444.0	8.1	RR1304200-Z52N	430.66 x 7.0
450.0	474.0	8.1	RR1304500-Z52N	468.76 x 7.0
480.0	504.0	8.1	RR1304800-Z52N	494.16 x 7.0
500.0	524.0	8.1	RR1305000-Z52N	506.86 x 7.0
600.0	624.0	8.1	RR1306000-Z52N	608.08 x 7.0

Все размеры диаметров штока, выделенные **черным курсивом**, соответствуют ISO 3320

При заказе могут быть поставлены другие размеры диаметров до 1700 мм

\* Номер заказа (номер по каталогу) включает О-кольцо из NBR  
Для О-колец, применяемых при низких температурах, просим использовать код материала комплекта Z52T, вместо Z52N

\* Все О-кольца с поперечным сечением 12 мм поставляются как специальные профильринги



## ■ Монтаж согласно ISO 7425, часть 2

**Таблица XXI Монтажные размеры по ISO 7425/2**

Диаметр штока	Диаметр канавки	Ширина канавки	r <sub>1</sub>	Но по каталогу	Размер О-кольца
d <sub>N</sub> f8/h9	D <sub>1</sub> H9	L <sub>1</sub> +0.2			
6.0	11.0	2.2	0.5	RR 6000060	7.65 x 1.78
8.0	13.0	2.2	0.5	RR 6000080	9.5 x 1.8
10.0	15.0	2.2	0.5	RR 6000100	11.8 x 1.8
10.0	17.5	3.2	0.5	RR 6100100	12.37 x 2.62
12.0	17.0	2.2	0.5	RR 6000120	14.00 x 1.78
12.0	19.5	3.2	0.5	RR 6100120	13.94 x 2.62
14.0	19.0	2.2	0.5	RR 6000140	15.60 x 1.78
14.0	21.5	3.2	0.5	RR 6100140	17.12 x 2.62
16.0	23.5	3.2	0.5	RR 6100160	18.72 x 2.62
18.0	25.5	3.2	0.5	RR 6100180	20.29 x 2.62
20.0	27.5	3.2	0.5	RR 6100200	23.47 x 2.62
20.0	31.0	4.2	0.5	RR 6200200	25.00 x 3.53
22.0	29.5	3.2	0.5	RR 6100220	25.07 x 2.62
22.0	33.0	4.2	0.5	RR 6200220	26.58 x 3.53
25.0	32.5	3.2	0.5	RR 6100250	28.24 x 2.62
25.0	36.0	4.2	0.5	RR 6200250	29.75 x 3.53
28.0	39.0	4.2	0.5	RR 6200280	32.92 x 3.53
32.0	43.0	4.2	0.5	RR 6200320	36.09 x 3.53
36.0	47.0	4.2	0.5	RR 6200360	40.87 x 3.53
40.0	51.0	4.2	0.5	RR 6200400	44.04 x 3.53
45.0	56.0	4.2	0.5	RR 6200450	50.39 x 3.53
50.0	61.0	4.2	0.5	RR 6200500	53.57 x 3.53
56.0	67.0	4.2	0.5	RR 6200560	59.92 x 3.53
56.0	71.5	6.3	0.9	RR 6300560	62.87 x 5.33

Диаметр штока	Диаметр канавки	Ширина канавки	r <sub>1</sub>	Но по каталогу	Размер О-кольца
d <sub>N</sub> f8/h9	D <sub>1</sub> H9	L <sub>1</sub> +0.2			
63.0	74.0	4.2	0.5	RR 6200630	66.27 x 3.53
63.0	78.5	6.3	0.9	RR 6300630	78.97 x 3.53
70.0	85.5	6.3	0.9	RR 6300700	85.32 x 3.53
80.0	95.5	6.3	0.9	RR 6300800	85.09 x 5.33
90.0	105.5	6.3	0.9	RR 6300900	94.62 x 5.33
100.0	115.5	6.3	0.9	RR 6301000	107.32 x 5.33
110.0	125.5	6.3	0.9	RR 6301100	116.84 x 5.33
125.0	140.5	6.3	0.9	RR 6301250	132.72 x 5.33
140.0	155.5	6.3	0.9	RR 6301400	145.42 x 5.33
160.0	175.5	6.3	0.9	RR 6301600	164.47 x 5.33
160.0	181.0	8.1	0.9	RR 6401600	170.82 x 7.00
180.0	195.5	6.3	0.9	RR 6301800	189.87 x 5.33
180.0	201.0	8.1	0.9	RR 6401800	189.87 x 7.00
200.0	221.0	8.1	0.9	RR 6402000	215.27 x 7.00
220.0	241.0	8.1	0.9	RR 6402200	227.97 x 7.00
250.0	271.0	8.1	0.9	RR 6402500	266.07 x 7.00
280.0	304.5	8.1	0.9	RR 6402800	291.47 x 7.00
320.0	344.5	8.1	0.9	RR 6403200	329.57 x 7.00
360.0	384.5	8.1	0.9	RR 6403600	367.67 x 7.00

Вышеуказанная таблица показывает только диаметры штоков по ISO

Могут быть поставлены и другие размеры диаметров до 1700 мм, включительно и размеры в дюймах

### Пример для заказа

Зуркон® Римсийл по ISO 7425/2

Диаметр штока: d<sub>N</sub> = 63.0 мм  
 Ширина канавки: L<sub>1</sub> = 4.2 мм  
 Номер по каталогу: RR6200630

Стандартное применение с О-кольцом из NBR  
 Код материала в комплекте: Z52N

Заказ No	RR62	0	0630	-	Z52	N*
Но по каталогу						
Тип (Стандарт)						
Диаметр штока x 10						
Индекс качества (Стандарт)						
Код материала (Кольцевое уплотнение)						
Код материала (О-кольцо)						

\* Зуркон® Римсийл всегда поставляется в комплекте с О-кольцом из нитрила, типа N или T