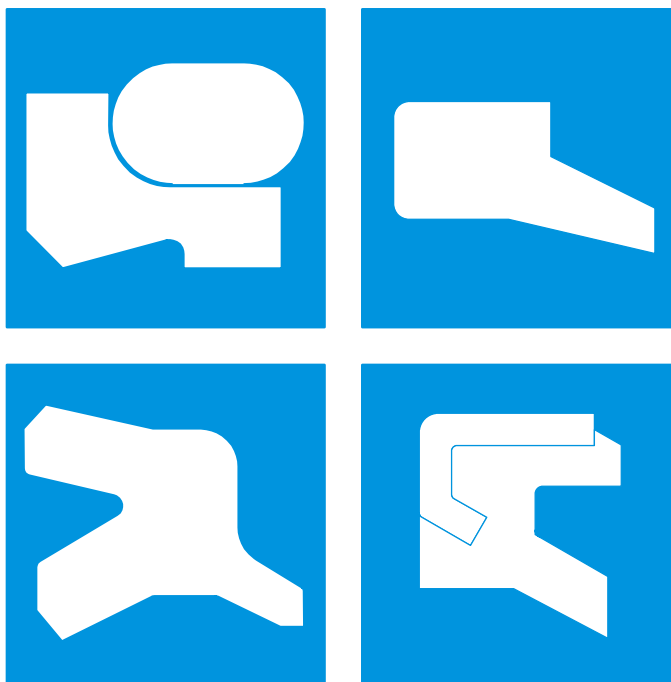


---

# ГРЯЗЕСЪЕМНИКИ





# Грязесъемники

---

## Содержание

|                                   |    |
|-----------------------------------|----|
| Выбор грязесъемника .....         | 4  |
| Туркон® Эксклудер® 2 .....        | 7  |
| Туркон® Эксклудер® 5 .....        | 15 |
| Зуркон® Эксклудер® 500 .....      | 23 |
| Грязесъемник DA17 .....           | 29 |
| Грязесъемник DA22 и RSW .....     | 35 |
| Грязесъемник DA24 .....           | 41 |
| Грязесъемник WRM .....            | 45 |
| Грязесъемник ASW .....            | 51 |
| Грязесъемник PW .....             | 57 |
| Грязесъемник WNE .....            | 65 |
| Грязесъемник WNW.....             | 71 |
| Грязесъемник WRM/С и SA .....     | 75 |
| Грязесъемник WRM/PC .....         | 81 |
| Грязесъемник SWP .....            | 85 |
| Металлические грязесъемники ..... | 91 |
| Нестандартные грязесъемники ..... | 97 |

## ■ Выбор грязесъемника

Грязесъемники устанавливаются в гидравлические цилиндры с целью удаления грязи, различных частиц, влаги и др. с поршневого штока во время движения в системе, таким образом, предохраняя гидравлическую среду от загрязнения, что в противном случае повредило бы подшипники, уплотнения и другие компоненты.

Грязесъемники могут применяться как однонаправленного, так и двунаправленного действия, в зависимости от их применения и системы уплотнения. Их функции четко разграничиваются: грязесъемник однонаправленного действия разработан для предохранения от внешних загрязнений, у грязесъемника двунаправленного действия есть дополнительная функция – оптимизировать систему уплотнения и удалять остаточный слой жидкости для избежания внешних утечек.

Для удовлетворения различных технических и экономических требований производства, разработана целая гамма грязесъемников оптимальной геометрии, изготовленных из высококачественных материалов.

Для того, чтобы выбрать самый подходящий грязесъемник и материал к нему, во первых, нужно определить все необходимые рабочие параметры. После чего можно пользоваться Таблицей, приведенной далее, для первоначального выбора типа грязесъемника и материала, согласно специфическим требованиям к его применению.

Далее можно найти общую информацию с информацией о форме, инструкцию для монтажа для определенного типа грязесъемника и материалы.

Настоящий каталог представляет разнообразие изделий Busak+Shamban, СИЙЛИНГ ПАРТС и ПОЛИПАК. Все идентичные продукты имеют одинаковые технические характеристики, но их наличие на складе и цены могут различаться. За дополнительной информацией, просим обращаться в региональный офис компании Busak+Shamban.

## Заказы

Все стандартные многокомпонентные грязесъемники, как правило, поставляются в комплектах. Поставка включает грязесъемник вместе с соответствующими ему активирующими элементами. В результате чего, нет необходимости заказывать отдельно O-кольцо. Также возможно использовать и другие O-кольца из нашего каталога. В таком случае их следует заказывать отдельно.









Устаревшие модели уплотнений, которых по понятным причинам, нет в этом каталоге, продолжают оставаться в наличии (смотри в разделе Нестандартные уплотнения). Там, где это возможно, рекомендуем использовать типы уплотнений и стандартные размеры серии DIN/ISO, указанные в настоящем каталоге.

Размеры, указанные в этом каталоге, как правило, бывают в наличии и могут быть поставлены в кратчайший срок. Мы сохраняем свое право вносить изменения в схему поставок.

За более подробной информацией по специфически техническим вопросам и применениям просим обращаться в наш технический отдел.

# Грязесъемники








Таблица I Критерии выбора грязесъемника

| Грязесъемник   |      | Применение   | Стандарт | Диапазон размеров | Тип канавки | Действие      |                        | Технические данные *         |           | Рекомендуемый материал для грязесъемника |                              |         |                                  |
|--|------|--|----------|-------------------|-------------|---------------|------------------------|------------------------------|-----------|--|------------------------------|---------|----------------------------------|
|  |      |  |          |                   |             |               |                        | Темп. диапазон**             | Скорость  |  |                              |         |                                  |
| Тип  | Стр. | Область применения   | Легкий   | Средний           | Тяжелый     | ISO/DIN       | мм                     | мм                           | Единичное | Двойное                                  | °C                           | м/сек   |                                  |
| Эксcludер®<br>2<br>         | 7    |  |          |                   |             |               |                        |                              |           |  |                              |         |                                  |
| Эксcludер®<br>5<br>         | 15   | Производственная гидравлика и подвижные гидравлические машины при тяжелом режиме работы<br>Прессы<br>Металлургические заводы | •        | •                 | •           | -             | 20 - 2600<br>20 - 2200 | Открытая <30<br>Закрытая >30 | X         |  | -45/<br>+200<br>-30/<br>+100 | 15<br>2 | Туркон®<br>T46<br>Зуркон®<br>Z52 |
| Эксcludер®<br>500<br>      | 23   | Подвижные гидравлические машины  | •        | •                 | •           | -             | 12 - 130               | Открытая <25<br>Закрытая >25 | X         |  | -30/<br>+80                  | 1       | Зуркон®<br>Z05                   |
| Грязесъемник<br>DA 17<br> | 29   | Производственная гидравлика<br>Металлорежущие машины<br>Прессы   | •        | •                 | •           | -             | 10 - 440               | Открытая <18<br>Закрытая >18 | X         |  | -30/<br>+110                 | 1       | NBR                              |
| Грязесъемник<br>DA 22<br> | 35   | Цилиндры по ISO<br>Производственные гидравлические цилиндры  | •        | •                 | •           | 6195<br>Тип C | 12 - 180               | Открытая <18<br>Закрытая >18 | X         |  | -45/<br>+110                 | 1       | TPU                              |
| Грязесъемник<br>DA 24<br> | 41   | Подвижные гидравлические машины<br>Строительные машины<br>Сельскохозяйственная техника                                       | •        | •                 | •           | -             | 50 - 280               | Закрытые                     | X         |  | -45/<br>+110                 | 0.5     | TPU                              |
| Грязесъемник<br>WRM<br>   | 45   | Сельскохозяйственная техника<br>Подвижные гидравлические машины  | •        | •                 | •           | -             | 12 - 260               | Закрытые                     | X         |  | -30/<br>+110                 | 1       | NBR                              |
| Грязесъемник<br>ASW<br>   | 51   | Сельскохозяйственная техника<br>Подвижные гидравлические машины  | •        | •                 | •           | -             | 8 - 125                | Открытая <14<br>Закрытая >14 | X         |  | -45/<br>+110                 | 1       | TPU                              |

\* Приведенные в таблице значения являются максимальными и не рекомендуется использовать их в режимах, близких к максимальным по нескольким параметрам

\*\* Выбор эластомерного материала зависит от температурного диапазона

# Грязесъемники

| Грязесъемник  |      | Применение   | Стандарт                | Диапазон размеров | Тип канавки | Действие |    | Технические данные * |              | Рекомендуемый материал для грязесъемника |                             |  |
|---|------|--|-------------------------|-------------------|-------------|----------|----|----------------------|--------------|--|-----------------------------|--|
|   |      |  |                         |                   |             |          |    | Темп. диапазон**     | Скорость     |  |                             |  |
| Тип   | Стр. | Область применения   |                         |                   | ISO/DIN     | мм       | мм | Единичное            | Двойное      | °C                                       | м/сек                       |  |
|   |      | Легкий   | Средний                 | Тяжелый           |             |          |    |                      |              |  |                             |  |
| Грязесъемник PW<br>              | 57   | Сельскохозяйственная техника<br>Подвижные гидравлические машины                    | • •<br>• •              | -                 | 4 - 280     | Закрытые | X  |                      | -45/<br>+110 | 1  | TPU                         |  |
| Грязесъемник WNE<br>             | 65   | Сельскохозяйственная техника<br>Подвижные гидравлические машины                    | • • •<br>• • •          | -                 | 8 - 250     | Закрытые | X  |                      | -45/<br>+110 | 1  | TPU                         |  |
| Грязесъемник WNW<br>            | 71   | Сельскохозяйственная техника<br>Подвижные гидравлические машины<br>Цилиндры по ISO | • • •<br>• • •<br>• • • | 6195<br>Тип А     | 16 - 80     | Закрытые | X  |                      | -45/<br>+110 | 1  | TPU                         |  |
| Грязесъемник WRM/C-SA<br>      | 75   | Сельскохозяйственная техника<br>Стандартные гидравлические цилиндры                | • •<br>• •              | -                 | 16 - 120    | Открытые | X  |                      | -30/<br>+110 | 1  | NBR<br>+ металл             |  |
| Грязесъемник WRM/PC<br><br>WSA | 81   | Сельскохозяйственная техника<br>Подвижные гидравлические машины                    | • • •<br>• • •          | -                 | 16 - 175    | Открытые | X  |                      | -30/<br>+80  | 1  | TPU<br>+ металл             |  |
| Грязесъемник SWP<br>           | 85   | Строительные машины<br>Шарнирные соединения  | • •<br>• •              | -                 | 25 - 190    | Открытые | X  |                      | -30/<br>+80  | 1  | TPU<br>+ металл             |  |
| Металлический грязесъемник<br> | 91   | Сельскохозяйственная техника<br>Подвижные гидравлические машины<br>Цилиндры по ISO | • • •<br>• • •<br>• • • | -                 | 12 - 220    | Открытые | X  |                      | -40/<br>+110 | 1  | металл<br>+ NBR<br>+ латунь |  |

\* Приведенные в таблице значения являются максимальными и не рекомендуется использовать их в режимах, близких к максимальным по нескольким параметрам

---

# ТУРКОН<sup>®</sup> ЭКСКЛУДЕР<sup>®</sup> 2



- Двухнаправленного действия -
- Грязесъемник двухнаправленного действия с резиновым активирующим элементом -

- Материал -
- Туркон<sup>®</sup> и Зуркон<sup>®</sup> -







## ■ Туркон® Эксклудер® 2

Грязесъемник Туркон® Эксклудер® 2 двунаправленного действия с двумя различной геометрии кромками, установленными противоположно направленными относительно друг друга. Этот грязесъемник всегда устанавливается вместе с эластичным O-кольцом в одну канавку. Исполнителем очистки является Эксклудер® 2. O-кольцо осуществляет нажим на кромки грязесъемника к поверхности штока и, таким образом, может компенсировать любые отклонения поршневого штока.

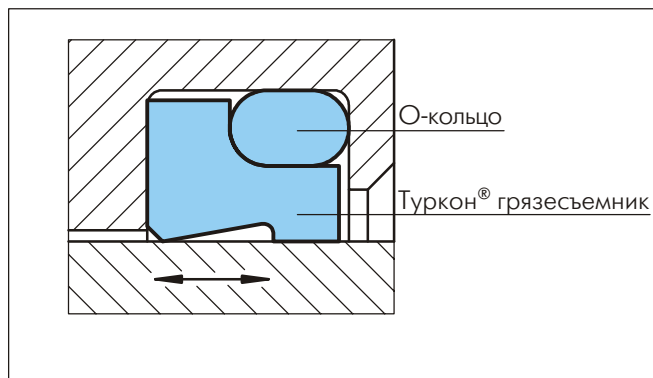


Рисунок 1 Туркон® Эксклудер® 2

Эксклудер® 2 имеет две функции:

- Соскабливать загрязнения с движущегося поршневого штока и таким образом сохранять систему от загрязнений
- Задерживать остаточный масляный слой внутри цилиндра при выходе поршневого штока

Элементы Эксклудер® 2 используются вместе с Туркон® Степсид®, т.е. уплотнения с гидродинамической функцией обратного всасывания.

### Преимущества

- Исключительные свойства скольжения
- Без Stick-Slip эффекта, не прилипает к поверхности штока
- Может компенсировать отклонения поршневого штока или плунжера
- Компактная конструкция
- Очень хороший эффект очистки от внешних загрязнений, даже при сильно прилипшей грязи и др.
- Очень хороший эффект очистки остаточного слоя с внутренней стороны поверхности поршневого штока
- Очень хорошая устойчивость на гидравлические среды
- В наличии все диаметры до 2600 мм (Туркон®) и до 2200 мм (Зуркон®)

### Технические данные

Скорость: 15 м/сек для Туркон® материалов  
 Температура: от -45°C до +200°C (в зависимости от материала O-кольца)  
 Среда: гидравлические жидкости на основе минеральных масел, трудно-воспламеняющиеся гидравлические жидкости, экологические гидравлические жидкости (био-масла), вода, воздух и другие в зависимости от материала O-кольца

#### Важно:

Вышеуказанные значения являются максимальными и не рекомендуется использовать их в режимах, близких к максимальным по нескольким параметрам, т.е. максимальная скорость зависит от выбора материала, давления, температуры и величины зазора.

### Материалы

Следующие комбинации материалов доказали свою эффективность для большей части применений, в которых они используются:

Эксклудер® 2: Туркон® T46  
 O-кольцо: NBR, 70 Shore A

Для других применений возможно использование других комбинаций материалов, перечисленные в Таблице III.

### Формы и инструкции для монтажа

Эксклудер® 2 можно устанавливать в открытые и закрытые канавки (монтажные размеры, см. Таблицу IV). Монтаж в закрытые канавки зависит от диаметра штока, профиля поперечного сечения грязесъемника и от поперечного сечения O-кольца, см. Таблицу II.

Таблица II Монтаж в закрытые канавки

| Туркон®<br>Эксклудер® 2<br>Серия No | Диаметр штока<br>d | Поперечное<br>сечение O-кольца<br>d <sub>2</sub> |
|-------------------------------------|--------------------|--|
| WE30                                | > 30               | 1.78   |
| WE31                                | > 30               | 2.62   |
| WE32                                | > 30               | 3.53   |
| WE33                                | > 40               | 5.33   |
| WE34                                | > 110              | 7.00   |
| WE35                                | > 140              | 8.40   |



## Туркон® Эксклудер® 2

Таблица III Туркон® и Зуркон® Материалы для Эксклудер® 2

| Материал, Применения, Свойства  | Код | Материал О-кольца           | Код | Рабочая температура* О-кольца °С | Материал контактных поверхностей   | Скорость м/сек макс. |
|---|-----|-----------------------------|-----|----------------------------------|--|----------------------|
| <b>Туркон® T46</b><br>Стандартный материал для применения в гидравлике, обладает высокой прочностью, обладает хорошими свойствами скольжения и износостойкостью. <b>Тест ВМ.</b><br>Заполнитель из бронзы<br>Цвет: от сероватого до темно-коричневого | T46 | NBR - 70 Шор А              | N   | -30 до +100                      | Закаленная сталь<br>Хромистая сталь<br>Чугун   | 15                   |
|   |     | NBR - низкая темп. 70 Шор А | T   | -45 до +80                       |  |                      |
|   |     | FKM - 70 Шор А              | V   | -10 до +200                      |  |                      |
| <b>Туркон® T40</b><br>Применяется во всех смазочных и не смазочных гидравлических жидкостях, <b>при работе с мягкими контактными поверхностями.</b><br>Заполнитель из углеродных волокон<br>Цвет: серый   | T40 | NBR - 70 Шор А              | N   | -30 до +100                      | Сталь<br>Хромистая сталь<br>Чугун<br>Нержавеющая сталь<br>Алюминий<br>Бронза<br>Сплавы                     | 15                   |
|   |     | NBR - низкая темп. 70 Шор А | T   | -45 до +80                       |  |                      |
|   |     | FKM - 70 Шор А              | V   | -10 до +200                      |  |                      |
|   |     | EPDM - 70 Шор А             | E** | -45 до +145                      |  |                      |
| <b>Туркон® T05</b><br>Применяется во всех смазочных гидравлических жидкостях, при работе с твердыми контактными поверхностями, <b>обладает хорошими свойствами скольжения, низкий коэффициент трения.</b> Цвет: бирюзовый                             | T05 | NBR - 70 Шор А              | N   | -30 до +100                      | Закаленная сталь<br>Хромистая сталь  | 15                   |
|   |     | NBR - низкая темп. 70 Шор А | T   | -45 до +80                       |  |                      |
|   |     | FKM - 70 Шор А              | V   | -10 до +200                      |  |                      |
| <b>Зуркон® Z52</b><br>Применяется во всех смазочных гидравлических жидкостях, обладает <b>высокой абразивной устойчивостью.</b><br>Литой полиуретан<br>Цвет: от желтого до светло-коричневого   | Z52 | NBR - 70 Шор А              | N   | -30 до +100                      | Сталь<br>Закаленная сталь<br>Хромистая сталь<br>Чугун<br>Нержавеющая сталь<br>Алюминий<br>Бронза<br>Сплавы | 2                    |
|   |     | NBR - низкая темп. 70 Шор А | T   | -45 до +80                       |  |                      |

\* Рабочая температура О-кольца относится только к гидравлическим минеральным маслам

Тест ВМ: "Федеральный институт испытания материалов", Германия

■ Маркированные материалы стандартные

\*\* Материал неподходящий для минеральных масел



■ Инструкция для монтажа

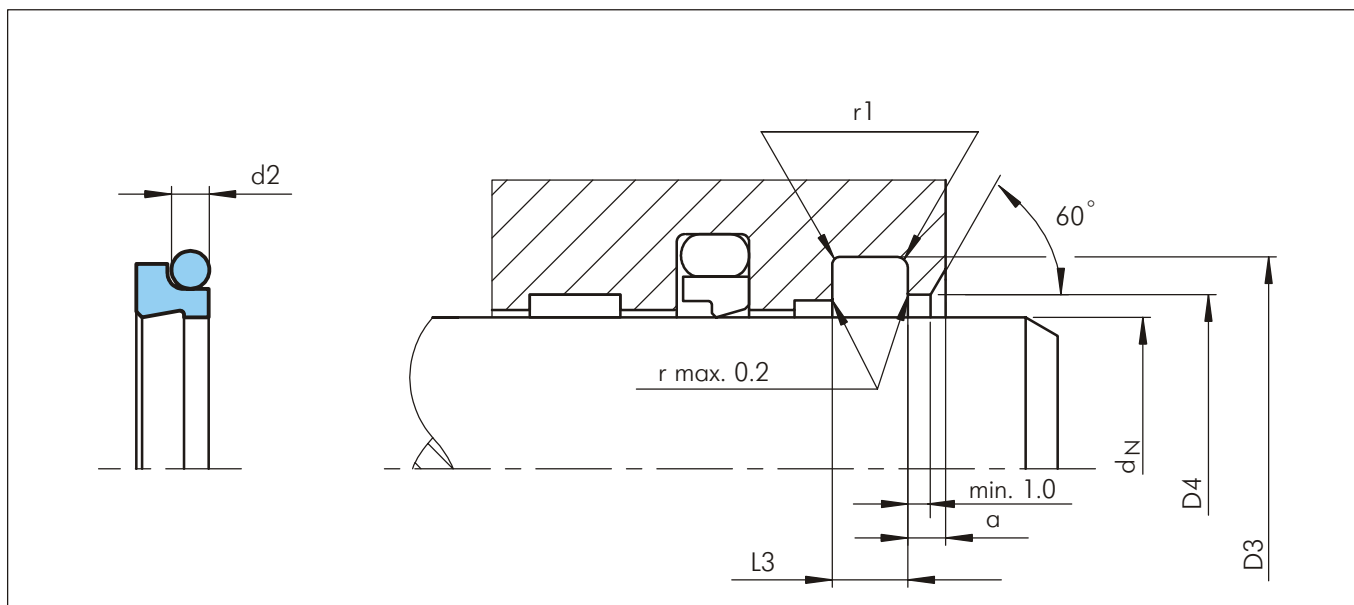


Рисунок 2 Схема монтажа

Таблица IV Монтажные размеры

| Серия No | Диаметр штока          |                      | Диаметр канавки | Ширина канавки | Диаметр цилиндра | Ширина фланца | Поперечное сечение O-кольца |
|----------|------------------------|----------------------|-----------------|----------------|------------------|---------------|-----------------------------|
|          | $d_N$ f8/h9            |                      |                 |                |                  |               |                             |
|          | Рекомендуемый диапазон | Расширенный диапазон | $D_3$ H9        | $L_3 +0.2$     | $D_4$ H11        | $a$ min.      | $d_2$                       |
| WE30     | 6.0 - 11.9             | 6.0 - 130.0          | $d_N + 4.8$     | 3.7            | $d + 1.5$        | 2.0           | 1.78                        |
| WE31     | 12.0 - 64.9            | 10.0 - 245.0         | $d_N + 6.8$     | 5.0            | $d + 1.5$        | 2.0           | 2.62                        |
| WE32     | 65.0 - 250.9           | 25.0 - 400.0         | $d_N + 8.8$     | 6.0            | $d + 1.5$        | 3.0           | 3.53                        |
| WE33     | 251.0 - 420.9          | 40.0 - 655.0         | $d_N + 12.2$    | 8.4            | $d + 2.0$        | 4.0           | 5.33                        |
| WE34     | 421.0 - 650.9          | 110.0 - 655.0        | $d_N + 16.0$    | 11.0           | $d + 2.0$        | 4.0           | 7.00                        |
| WE35     | 651.0 - 999.9          | 140.0 - 999.9        | $d_N + 20.0$    | 14.0           | $d + 2.5$        | 5.0           | 8.40                        |
| WE35X    | > 1000.0               |                      | $d_N + 20.0$    | 14.0           | $d + 2.5$        | 5.0           | 8.40                        |

Для диаметра >400 мм рекомендуется применять Туркон® Эксклудер® 5

Пример для заказа

Туркон® Эксклудер® 2 в комплекте с O-кольцом NBR

Диаметр штока:  $d_N = 50.0$  мм  
 Серия: WE31 (из Таблицы IV)  
 No по каталогу: WE3100500 (из Таблицы V)

Выберите материал из таблицы III. Соответствующие номера условных обозначений прибавьте к номеру заказываемой детали (Таблица V). Все вместе они сформируют номер заказа. Номер заказа всех промежуточных размеров, которые не приведены в стандартных сериях (Таблица V), могут быть определены как в примере напротив.

\*Для диаметра  $\geq 1000.0$  мм умножьте на коэффициент 1.  
 Например: WE35 для диаметра 1200.0 мм  
 Заказ No: WE 35X1200-T46N.

|                             |      |       |   |     |   |
|-----------------------------|------|-------|---|-----|---|
| Заказ No                    | WE31 | 00500 | - | T46 | N |
| Серия No                    |      |       |   |     |   |
| Диаметр штока x 10*         |      |       |   |     |   |
| Индекс качества (Стандарт)  |      |       |   |     |   |
| Код материала (Грязеъемник) |      |       |   |     |   |
| Код материала (O-кольцо)    |      |       |   |     |   |



Таблица V Стандартные серии / Но по каталогу

| Диаметр штока | Диаметр канавки | Ширина канавки | Диаметр цилиндра | Радиус     | Ширина фланца | Но по каталогу   | Размер О-кольца      |
|---------------|-----------------|----------------|------------------|------------|---------------|------------------|----------------------|
| $d_N$ f8/h9   | $D_3$ H9        | $L_3$ +0.2     | $D_4$ H11        | $r_1$ max. | $a$ min.      |                  |                      |
| <b>6.0</b>    | <b>10.8</b>     | <b>3.7</b>     | <b>7.5</b>       | <b>0.4</b> | <b>2.0</b>    | <b>WE3000060</b> | <b>7.65 x 1.78</b>   |
| <b>8.0</b>    | <b>12.8</b>     | <b>3.7</b>     | <b>9.5</b>       | <b>0.4</b> | <b>2.0</b>    | <b>WE3000080</b> | <b>9.25 x 1.78</b>   |
| <b>10.0</b>   | <b>14.8</b>     | <b>3.7</b>     | <b>11.5</b>      | <b>0.4</b> | <b>2.0</b>    | <b>WE3000100</b> | <b>11.20 x 1.80</b>  |
| <b>12.0</b>   | <b>18.8</b>     | <b>5.0</b>     | <b>13.5</b>      | <b>0.7</b> | <b>2.0</b>    | <b>WE3100120</b> | <b>13.94 x 2.62</b>  |
| <b>14.0</b>   | <b>20.8</b>     | <b>5.0</b>     | <b>15.5</b>      | <b>0.7</b> | <b>2.0</b>    | <b>WE3100140</b> | <b>15.54 x 2.62</b>  |
| 15.0          | 21.8            | 5.0            | 16.5             | 0.7        | 2.0           | WE3100150        | 17.12 x 2.62         |
| <b>16.0</b>   | <b>20.8</b>     | <b>3.7</b>     | <b>17.5</b>      | <b>0.4</b> | <b>2.0</b>    | <b>WE3000160</b> | <b>17.17 x 1.78</b>  |
| <b>16.0</b>   | <b>22.8</b>     | <b>5.0</b>     | <b>17.5</b>      | <b>0.7</b> | <b>2.0</b>    | <b>WE3100160</b> | <b>18.00 x 2.65</b>  |
| <b>18.0</b>   | <b>22.8</b>     | <b>3.7</b>     | <b>19.5</b>      | <b>0.4</b> | <b>2.0</b>    | <b>WE3000180</b> | <b>19.00 x 1.80</b>  |
| <b>18.0</b>   | <b>24.8</b>     | <b>5.0</b>     | <b>19.5</b>      | <b>0.7</b> | <b>2.0</b>    | <b>WE3100180</b> | <b>20.29 x 2.62</b>  |
| <b>20.0</b>   | <b>26.8</b>     | <b>5.0</b>     | <b>21.5</b>      | <b>0.7</b> | <b>2.0</b>    | <b>WE3100200</b> | <b>21.89 x 2.62</b>  |
| <b>22.0</b>   | <b>28.8</b>     | <b>5.0</b>     | <b>23.5</b>      | <b>0.7</b> | <b>2.0</b>    | <b>WE3100220</b> | <b>23.47 x 2.62</b>  |
| <b>25.0</b>   | <b>31.8</b>     | <b>5.0</b>     | <b>26.5</b>      | <b>0.7</b> | <b>2.0</b>    | <b>WE3100250</b> | <b>26.64 x 2.62</b>  |
| 30.0          | 34.8            | 3.7            | 31.5             | 0.4        | 2.0           | WE3000300        | 31.47 x 1.78         |
| 30.0          | 36.8            | 5.0            | 31.5             | 0.7        | 2.0           | WE3100300        | 31.42 x 2.62         |
| <b>32.0</b>   | <b>38.8</b>     | <b>5.0</b>     | <b>33.5</b>      | <b>0.7</b> | <b>2.0</b>    | <b>WE3100320</b> | <b>34.59 x 2.62</b>  |
| 35.0          | 41.8            | 5.0            | 36.5             | 0.7        | 2.0           | WE3100350        | 36.17 x 2.62         |
| <b>36.0</b>   | <b>42.8</b>     | <b>5.0</b>     | <b>37.5</b>      | <b>0.7</b> | <b>2.0</b>    | <b>WE3100360</b> | <b>37.77 x 2.62</b>  |
| 37.0          | 43.8            | 5.0            | 38.5             | 0.7        | 2.0           | WE3100370        | 39.34 x 2.62         |
| <b>40.0</b>   | <b>46.8</b>     | <b>5.0</b>     | <b>41.5</b>      | <b>0.7</b> | <b>2.0</b>    | <b>WE3100400</b> | <b>39.34 x 2.62</b>  |
| 42.0          | 48.8            | 5.0            | 43.5             | 0.7        | 2.0           | WE3100420        | 42.52 x 2.62         |
| <b>45.0</b>   | <b>51.8</b>     | <b>5.0</b>     | <b>46.5</b>      | <b>0.7</b> | <b>2.0</b>    | <b>WE3100450</b> | <b>47.29 x 2.62</b>  |
| 49.0          | 55.8            | 5.0            | 50.5             | 0.7        | 2.0           | WE3100490        | 50.47 x 2.62         |
| <b>50.0</b>   | <b>56.8</b>     | <b>5.0</b>     | <b>51.5</b>      | <b>0.7</b> | <b>2.0</b>    | <b>WE3100500</b> | <b>52.07 x 2.62</b>  |
| 50.8          | 57.6            | 5.0            | 52.3             | 0.7        | 2.0           | WE3100508        | 52.07 x 2.62         |
| 54.0          | 60.8            | 5.0            | 55.5             | 0.7        | 2.0           | WE3100540        | 55.25 x 2.62         |
| 55.0          | 61.8            | 5.0            | 56.5             | 0.7        | 2.0           | WE3100550        | 56.82 x 2.62         |
| <b>56.0</b>   | <b>62.8</b>     | <b>5.0</b>     | <b>57.5</b>      | <b>0.7</b> | <b>2.0</b>    | <b>WE3100560</b> | <b>58.42 x 2.62</b>  |
| 60.0          | 66.8            | 5.0            | 61.5             | 0.7        | 2.0           | WE3100600        | 61.60 x 2.62         |
| <b>63.0</b>   | <b>69.8</b>     | <b>5.0</b>     | <b>64.5</b>      | <b>0.7</b> | <b>2.0</b>    | <b>WE3100630</b> | <b>64.77 x 2.62</b>  |
| 65.0          | 73.8            | 6.0            | 66.5             | 1.0        | 3.0           | WE3200650        | 69.44 x 3.53         |
| <b>70.0</b>   | <b>78.8</b>     | <b>6.0</b>     | <b>71.5</b>      | <b>1.0</b> | <b>3.0</b>    | <b>WE3200700</b> | <b>72.62 x 3.53</b>  |
| 75.0          | 83.8            | 6.0            | 76.5             | 1.0        | 3.0           | WE3200750        | 78.97 x 3.53         |
| <b>80.0</b>   | <b>88.8</b>     | <b>6.0</b>     | <b>81.5</b>      | <b>1.0</b> | <b>3.0</b>    | <b>WE3200800</b> | <b>82.14 x 3.53</b>  |
| 85.0          | 93.8            | 6.0            | 86.5             | 1.0        | 3.0           | WE3200850        | 88.49 x 3.53         |
| <b>90.0</b>   | <b>98.8</b>     | <b>6.0</b>     | <b>91.5</b>      | <b>1.0</b> | <b>3.0</b>    | <b>WE3200900</b> | <b>94.84 x 3.53</b>  |
| 95.0          | 103.8           | 6.0            | 96.5             | 1.0        | 3.0           | WE3200950        | 98.02 x 3.53         |
| <b>100.0</b>  | <b>108.8</b>    | <b>6.0</b>     | <b>101.5</b>     | <b>1.0</b> | <b>3.0</b>    | <b>WE3201000</b> | <b>104.37 x 3.53</b> |
| 105.0         | 113.8           | 6.0            | 106.5            | 1.0        | 3.0           | WE3201050        | 107.54 x 3.53        |

Значения диаметров штока, выделенные **черным курсивом**, соответствуют ISO 3320  
Возможна поставка диаметров до 2600 мм, а также и размеры в дюймах



| Диаметр штока | Диаметр канавки | Ширина канавки | Диаметр цилиндра | Радиус     | Ширина фланца | No по каталогу   | Размер O-кольца      |
|---------------|-----------------|----------------|------------------|------------|---------------|------------------|----------------------|
| $d_N$ f8/h9   | $D_3$ H9        | $L_3$ +0.2     | $D_4$ H11        | $r_1$ max. | $a$ min.      |                  |                      |
| <b>110.0</b>  | <b>118.8</b>    | <b>6.0</b>     | <b>111.5</b>     | <b>1.0</b> | <b>3.0</b>    | <b>WE3201100</b> | <b>113.89 x 3.53</b> |
| 115.0         | 123.8           | 6.0            | 116.5            | 1.0        | 3.0           | WE3201150        | 117.07 x 3.53        |
| 120.0         | 128.8           | 6.0            | 121.5            | 1.0        | 3.0           | WE3201200        | 123.42 x 3.53        |
| <b>125.0</b>  | <b>133.8</b>    | <b>6.0</b>     | <b>126.5</b>     | <b>1.0</b> | <b>3.0</b>    | <b>WE3201250</b> | <b>129.77 x 3.53</b> |
| 130.0         | 138.8           | 6.0            | 131.5            | 1.0        | 3.0           | WE3201300        | 132.94 x 3.53        |
| 135.0         | 143.8           | 6.0            | 136.5            | 1.0        | 3.0           | WE3201350        | 139.29 x 3.53        |
| 137.0         | 145.8           | 6.0            | 138.5            | 1.0        | 3.0           | WE3201370        | 139.29 x 3.53        |
| <b>140.0</b>  | <b>148.8</b>    | <b>6.0</b>     | <b>141.5</b>     | <b>1.0</b> | <b>3.0</b>    | <b>WE3201400</b> | <b>142.47 x 3.53</b> |
| 145.0         | 153.8           | 6.0            | 146.5            | 1.0        | 3.0           | WE3201450        | 148.82 x 3.53        |
| 150.0         | 158.8           | 6.0            | 151.5            | 1.0        | 3.0           | WE3201500        | 158.34 x 3.53        |
| <b>160.0</b>  | <b>168.8</b>    | <b>6.0</b>     | <b>161.5</b>     | <b>1.0</b> | <b>3.0</b>    | <b>WE3201600</b> | <b>164.69 x 3.53</b> |
| 170.0         | 178.8           | 6.0            | 171.5            | 1.0        | 3.0           | WE3201700        | 177.39 x 3.53        |
| <b>180.0</b>  | <b>188.8</b>    | <b>6.0</b>     | <b>181.5</b>     | <b>1.0</b> | <b>3.0</b>    | <b>WE3201800</b> | <b>183.74 x 3.53</b> |
| 190.0         | 198.8           | 6.0            | 191.5            | 1.0        | 3.0           | WE3201900        | 196.44 x 3.53        |
| <b>200.0</b>  | <b>208.8</b>    | <b>6.0</b>     | <b>201.5</b>     | <b>1.0</b> | <b>3.0</b>    | <b>WE3202000</b> | <b>202.79 x 3.53</b> |
| 210.0         | 218.8           | 6.0            | 211.5            | 1.0        | 3.0           | WE3202100        | 215.49 x 3.53        |
| <b>220.0</b>  | <b>228.8</b>    | <b>6.0</b>     | <b>221.5</b>     | <b>1.0</b> | <b>3.0</b>    | <b>WE3202200</b> | <b>228.19 x 3.53</b> |
| 230.0         | 238.8           | 6.0            | 231.5            | 1.0        | 3.0           | WE3202300        | 234.54 x 3.53        |
| 240.0         | 248.8           | 6.0            | 241.5            | 1.0        | 3.0           | WE3202400        | 247.24 x 3.53        |
| <b>250.0</b>  | <b>258.8</b>    | <b>6.0</b>     | <b>251.5</b>     | <b>1.0</b> | <b>3.0</b>    | <b>WE3202500</b> | <b>253.58 x 3.53</b> |
| 260.0         | 272.2           | 8.4            | 262.0            | 1.5        | 4.0           | WE3302600        | 266.07 x 5.33        |
| <b>280.0</b>  | <b>292.2</b>    | <b>8.4</b>     | <b>282.0</b>     | <b>1.5</b> | <b>4.0</b>    | <b>WE3302800</b> | <b>291.47 x 5.33</b> |
| 300.0         | 312.2           | 8.4            | 302.0            | 1.5        | 4.0           | WE3303000        | 304.17 x 5.33        |
| <b>320.0</b>  | <b>332.2</b>    | <b>8.4</b>     | <b>322.0</b>     | <b>1.5</b> | <b>4.0</b>    | <b>WE3303200</b> | <b>329.57 x 5.33</b> |
| 350.0         | 362.2           | 8.4            | 352.0            | 1.5        | 4.0           | WE3303500        | 354.97 x 5.33        |
| <b>360.0</b>  | <b>372.2</b>    | <b>8.4</b>     | <b>362.0</b>     | <b>1.5</b> | <b>4.0</b>    | <b>WE3303600</b> | <b>354.97 x 5.33</b> |
| 370.0         | 382.2           | 8.4            | 372.0            | 1.5        | 4.0           | WE3303700        | 380.37 x 5.33        |
| 400.0         | 412.2           | 8.4            | 402.0            | 1.5        | 4.0           | WE3304000        | 405.26 x 5.33        |
| 440.0         | 456.0           | 11.0           | 442.0            | 1.5        | 4.0           | WE3404400        | 456.06 x 7.00        |
| 480.0         | 496.0           | 11.0           | 482.0            | 1.5        | 4.0           | WE3404800        | 494.16 x 7.00        |
| 600.0         | 616.0           | 11.0           | 602.0            | 1.5        | 4.0           | WE3406000        | 608.08 x 7.00        |
| 630.0         | 646.0           | 11.0           | 632.0            | 1.5        | 4.0           | WE3406300        | 633.48 x 7.00        |
| 680.0         | 700.0           | 14.0           | 682.5            | 2.0        | 5.0           | WE3506800        | 680.00 x 8.40        |
| 700.0         | 720.0           | 14.0           | 702.5            | 2.0        | 5.0           | WE3507000        | 715.00 x 8.40        |
| 770.0         | 790.0           | 14.0           | 772.5            | 2.0        | 5.0           | WE3507700        | 774.10 x 8.40        |
| 828.0         | 848.0           | 14.0           | 830.5            | 2.0        | 5.0           | WE3508280        | 845.00 x 8.40        |
| 880.0         | 900.0           | 14.0           | 882.5            | 2.0        | 5.0           | WE3508800        | 888.00 x 8.40        |
| 900.0         | 920.0           | 14.0           | 902.5            | 2.0        | 5.0           | WE3509000        | 888.00 x 8.40        |
| 1030.0        | 1050.0          | 14.0           | 1032.5           | 2.0        | 5.0           | WE35X1030        | 1035.0 x 8.40        |
| 1180.0        | 1200.0          | 14.0           | 1182.5           | 2.0        | 5.0           | WE35X1180        | 1185.0 x 8.40        |

Значения диаметров штока, выделенные **черным курсивом**, соответствуют ISO 3320  
 Возможна поставка диаметров до 2600 мм, а также и размеры в дюймах



## Туркон<sup>®</sup> Эксклудер<sup>®</sup> 2

---

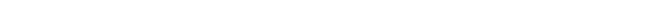
---

# ТУРКОН<sup>®</sup> ЭКСКЛУДЕР<sup>®</sup> 5



- Двухнаправленного действия -  
- Грязесъемник двухнаправленного действия  
с резиновым активирующим элементом -

- Материал -  
- Туркон<sup>®</sup> и Зуркон<sup>®</sup> -







## ■ Туркон® Эксклудер® 5 \*

### Описание

Грязесъемник Туркон® Эксклудер® 5 двунаправленного действия с двумя различной геометрии кромками, установленные противоположно направленные относительно друг друга. Грязесъемник устанавливается вместе с эластичным О-кольцом в одну канавку. Исполнителем очистки является Эксклудер® 5. О-кольцо осуществляет нажим на кромки грязесъемника к поверхности, таким образом, компенсируя любые отклонения поршневого штока.

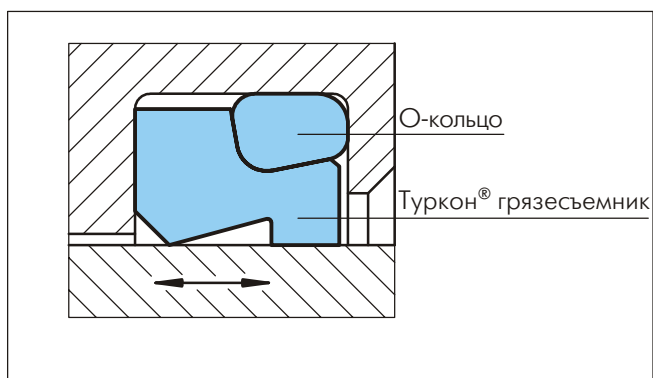


Рисунок 3 Туркон® Эксклудер® 5

Эксклудер® 5 имеет две функции:

- Соскабливать загрязнения с движущегося поршневого штока и таким образом сохранять систему от загрязнений
- Задерживать остаточный масляный слой внутри цилиндра при выходе поршневого штока

Элементы Эксклудер® 5 используются вместе с Туркон® Степсиль® как уплотнения с гидродинамической функцией обратного всасывания. В отличие от Эксклудер® 2 они применяются при особенно тяжелом режиме работы таких, как строительные машины, прессы и другие.

### Преимущества

- Исключительные свойства скольжения
- Без Slip-Stick эффекта (материал Туркон®)
- Грязесъемник для тяжелого режима работы
- Может компенсировать отклонения поршневого штока или плунжера
- Очень хороший эффект очистки внешних загрязнений, даже при сильно прилипшей грязи и др.
- Очень хороший эффект очистки остаточных слоев с внутренней стороны поверхности поршневого штока
- Аналогичный способ установки как Зуркон® Эксклудер® 500
- Очень хорошая устойчивость на гидравлические среды
- В наличии все размеры диаметров до 2600 мм (Туркон®) и до 2200 мм (Зуркон®)

### Технические данные

- Скорость: 15 м/сек для Туркон® материалов  
2 м/сек для Зуркон® материалов
- Температура: от -45°C до +200°C (Туркон®)  
от -30°C до +100°C (Зуркон®)
- Среда: гидравлические жидкости на основе минеральных масел, трудно-воспламеняющиеся гидравлические жидкости, экологические гидравлические жидкости (био-масла), вода, воздух и другие, в зависимости от материала грязесъемника и О-кольца

### Важно:

Вышеуказанные значения являются максимальными и не рекомендуется использовать их в режимах, близких к максимальным по нескольким параметрам, т.е. максимальная скорость зависит от выбора материала, давления, температуры и величины зазора.

### Материалы

Следующие комбинации материалов доказали свою эффективность для большей части применений, в которых они используются:

- Эксклудер® 5: Туркон® T46  
О-кольцо: NBR, 70 Шор А  
Комплект: T46N

Для других применений, другие комбинации материалов, которые тоже можно использовать, перечислены в Таблице VII.

### Форма и инструкция для монтажа

Эксклудер® 5 можно устанавливать в открытые и закрытые канавки (монтажные размеры, смотри Таблицу VIII). Монтаж в закрытые канавки зависит от диаметра штока, профиля поперечного сечения грязесъемника и от поперечного сечения соответствующего О-кольца, смотри Таблицу VI.

### Таблица VI Монтаж в закрытые канавки

| Туркон®<br>Эксклудер® 5<br>Серия No | Диаметр<br>штока<br>d <sub>1</sub> | Поперечное<br>сечение О-кольца<br>d <sub>2</sub> |
|-------------------------------------|------------------------------------|--|
| WE50                                | > 30.0                             | 2.62   |
| WE51                                | > 40.0                             | 2.62   |
| WE52                                | > 70.0                             | 3.53   |
| WE53                                | > 100.0                            | 5.33   |
| WE54                                | > 140.0                            | 7.00   |
| WE55                                | > 180.0                            | 8.40   |

\*Патент No EP 023 5568



Таблица VII Туркон® и Зуркон® Материалы для Эксклудер® 5

| Материал, Применения, Свойства  | Код | Материал О-кольца           | Код | Рабочая температура* О-кольца °С | Материал контактных поверхностей   | Скорость м/сек макс. |
|---|-----|-----------------------------|-----|----------------------------------|--|----------------------|
| <b>Туркон® T46</b><br>Стандартный материал для использования в гидравлики, обладает высокой прочностью, хорошими свойствами скольжения и износостойкостью. <b>Тест ВМ.</b><br>Заполнитель из бронзы<br>Цвет: от сероватого до темно-коричневого | T46 | NBR - 70 Шор А              | N   | -30 до +100                      | Закаленная сталь<br>Хромистая сталь  | 15                   |
|   |     | NBR - низкая темп. 70 Шор А | T   | -45 до +80                       |  |                      |
|   |     | FKM - 70 Шор А              | V   | -10 до +200                      |  |                      |
| <b>Туркон® T40</b><br>Во всех смазочных и не смазочных гидравлических жидкостях, <b>при работе с мягкими поверхностями.</b><br>Заполнитель из углеродных волокон<br>Цвет: серый   | T40 | NBR - 70 Шор А              | N   | -30 до +100                      | Сталь<br>Хромистая сталь<br>Чугун<br>Нержавеющая сталь<br>Алюминий<br>Бронза<br>Сплавы                     | 15                   |
|   |     | NBR - низкая темп. 70 Шор А | T   | -45 до +80                       |  |                      |
|   |     | FKM - 70 Шор А              | V   | -10 до +200                      |  |                      |
|   |     | EPDM - 70 Шор А             | E** | -45 до +145                      |  |                      |
| <b>Зуркон® Z52</b><br>В гидравлических смазочных жидкостях, обладает <b>высокой абразивной устойчивостью.</b><br>Литой полиуретан<br>Цвет: от желтого до светло-коричневого   | Z52 | NBR - 70 Шор А              | N   | -30 до +100                      | Сталь<br>Закаленная сталь<br>Хромистая сталь<br>Чугун<br>Нержавеющая сталь<br>Алюминий<br>Бронза<br>Сплавы | 2                    |
|   |     | NBR - низкая темп. 70 Шор А | T   | -45 до +80                       |  |                      |

\* Рабочая температура О-кольца относится только к гидравлическим минеральным маслам  
Тест ВМ: "Федеральный институт испытания материалов", Германия

■ Маркированные материалы стандартные

\*\* Материал неподходящий для минеральных масел



■ Инструкция для монтажа

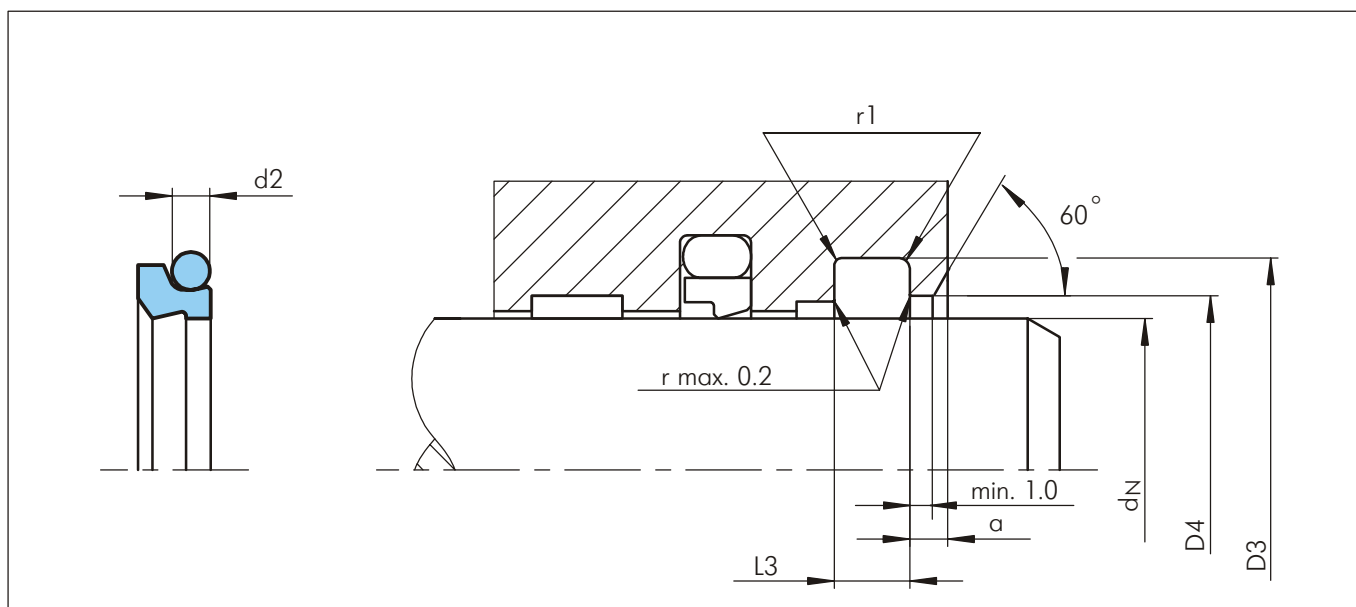


Рисунок 4 Схема монтажа

Таблица VIII Монтажные размеры

| Серия No | Диаметр штока<br>$d_N$ f8/h9 |                      | Диаметр канавки<br>$D_3$ H9 | Ширина канавки<br>$L_3$ +0.2 | Диаметр цилиндра<br>$D_4$ H11 | Ширина фланца<br>$a$ min. | Поперечное сечение О-кольца<br>$d_2$ |
|----------|------------------------------|----------------------|-----------------------------|------------------------------|-------------------------------|---------------------------|--------------------------------------|
|          | Рекомендуемый диапазон       | Расширенный диапазон |                             |                              |                               |                           |                                      |
| WE50     | 19.0 - 39.9                  | 19.0 - 100.0         | $d_N + 7.6$                 | 4.2                          | $d + 1.5$                     | 3.0                       | 2.62                                 |
| WE51     | 40.0 - 69.9                  | 30.0 - 200.0         | $d_N + 8.8$                 | 6.3                          | $d + 1.5$                     | 3.0                       | 2.62                                 |
| WE52     | 70.0 - 139.9                 | 70.0 - 350.0         | $d_N + 12.2$                | 8.1                          | $d + 2.0$                     | 4.0                       | 3.53                                 |
| WE53     | 140.0 - 399.9                | 100.0 - 650.0        | $d_N + 16.0$                | 9.5                          | $d + 2.5$                     | 5.0                       | 5.33                                 |
| WE54     | 400.0 - 649.9                | 200.0 - 650.0        | $d_N + 24.0$                | 14.0                         | $d + 2.5$                     | 8.0                       | 7.00                                 |
| WE55     | 650.0 - 999.9                | 400.0 - 999.9        | $d_N + 27.3$                | 16.0                         | $d + 2.5$                     | 10.0                      | 8.40                                 |
| WE55X    | > 1000                       |                      | $d_N + 27.3$                | 16.0                         | $d + 2.5$                     | 10.0                      | 8.40                                 |

Пример для заказа

Туркон® Эксклудер® 5 в комплекте с О-кольцом NBR

Диаметр штока:  $d_N = 50.0$  мм  
 Серия: WE51 (из Таблицы VIII)  
 No по каталогу: WE5100500 (из Таблицы IX)

Выберите материал из Таблицы VII. Соответствующие номера условных обозначений прибавьте к номеру заказываемой детали (Таблица IX).

Все вместе они сформируют номер заказа. Номер заказа всех промежуточных размеров, которые не приведены в Таблице IX, могут быть определены как в примере напротив.

\*Для диаметров  $\geq 1000.0$  мм умножьте на коэффициент 1.

Например: WE55 для диаметра 1200.0 мм  
 Заказ No: WE 55x1200-T46N.

|                              |      |       |   |     |   |
|------------------------------|------|-------|---|-----|---|
| Заказ No                     | WE51 | 00500 | - | T46 | N |
| Серия No                     |      |       |   |     |   |
| Диаметр штока x 10*          |      |       |   |     |   |
| Индекс качества (Стандарт)   |      |       |   |     |   |
| Код материала (Грязесъемник) |      |       |   |     |   |
| Код материала (О-кольцо)     |      |       |   |     |   |



Таблица IX Предпочитаемые серии / Но по каталогу

| Диаметр штока | Диаметр канавки | Ширина канавки | Диаметр цилиндра | Радиус             | Ширина фланца    | Но по каталогу   | Размер O-кольца      |
|---------------|-----------------|----------------|------------------|--------------------|------------------|------------------|----------------------|
| $d_N f8/h9$   | $D_3 H9$        | $L_3 +0.2$     | $D_4 H11$        | $r_1 \text{ max.}$ | $a \text{ min.}$ |                  |                      |
| <b>20.0</b>   | <b>27.6</b>     | <b>4.2</b>     | <b>21.5</b>      | <b>0.8</b>         | <b>3.0</b>       | <b>WE5000200</b> | <b>21.89 x 2.62</b>  |
| <b>25.0</b>   | <b>32.6</b>     | <b>4.2</b>     | <b>26.5</b>      | <b>0.8</b>         | <b>3.0</b>       | <b>WE5000250</b> | <b>28.24 x 2.62</b>  |
| <b>28.0</b>   | <b>35.6</b>     | <b>4.2</b>     | <b>29.5</b>      | <b>0.8</b>         | <b>3.0</b>       | <b>WE5000280</b> | <b>29.82 x 2.62</b>  |
| 30.0          | 37.6            | 4.2            | 31.5             | 0.8                | 3.0              | WE5000300        | 32.99 x 2.62         |
| <b>32.0</b>   | <b>39.6</b>     | <b>4.2</b>     | <b>33.5</b>      | <b>0.8</b>         | <b>3.0</b>       | <b>WE5000320</b> | <b>34.59 x 2.62</b>  |
| <b>36.0</b>   | <b>43.6</b>     | <b>4.2</b>     | <b>37.5</b>      | <b>0.8</b>         | <b>3.0</b>       | <b>WE5000360</b> | <b>39.34 x 2.62</b>  |
| <b>40.0</b>   | <b>48.8</b>     | <b>6.3</b>     | <b>41.5</b>      | <b>0.8</b>         | <b>3.0</b>       | <b>WE5100400</b> | <b>44.12 x 2.62</b>  |
| 42.0          | 50.8            | 6.3            | 43.5             | 0.8                | 3.0              | WE5100420        | 45.69 x 2.62         |
| <b>45.0</b>   | <b>53.8</b>     | <b>6.3</b>     | <b>46.5</b>      | <b>0.8</b>         | <b>3.0</b>       | <b>WE5100450</b> | <b>48.90 x 2.62</b>  |
| <b>50.0</b>   | <b>58.8</b>     | <b>6.3</b>     | <b>51.5</b>      | <b>0.8</b>         | <b>3.0</b>       | <b>WE5100500</b> | <b>53.64 x 2.62</b>  |
| 55.0          | 63.8            | 6.3            | 56.5             | 0.8                | 3.0              | WE5100550        | 58.42 x 2.62         |
| <b>56.0</b>   | <b>64.8</b>     | <b>6.3</b>     | <b>57.5</b>      | <b>0.8</b>         | <b>3.0</b>       | <b>WE5100560</b> | <b>59.99 x 2.62</b>  |
| 60.0          | 68.8            | 6.3            | 61.5             | 0.8                | 3.0              | WE5100600        | 63.17 x 2.62         |
| <b>63.0</b>   | <b>71.8</b>     | <b>6.3</b>     | <b>64.5</b>      | <b>0.8</b>         | <b>3.0</b>       | <b>WE5100630</b> | <b>66.34 x 2.62</b>  |
| 65.0          | 73.8            | 6.3            | 66.5             | 0.8                | 3.0              | WE5100650        | 67.95 x 2.62         |
| <b>70.0</b>   | <b>82.2</b>     | <b>8.1</b>     | <b>72.0</b>      | <b>1.5</b>         | <b>4.0</b>       | <b>WE5200700</b> | <b>75.79 x 3.53</b>  |
| 75.0          | 87.2            | 8.1            | 77.0             | 1.5                | 4.0              | WE5200750        | 78.97 x 3.53         |
| <b>80.0</b>   | <b>92.2</b>     | <b>8.1</b>     | <b>82.0</b>      | <b>1.5</b>         | <b>4.0</b>       | <b>WE5200800</b> | <b>85.32 x 3.53</b>  |
| 85.0          | 97.2            | 8.1            | 87.0             | 1.5                | 4.0              | WE5200850        | 88.49 x 3.53         |
| <b>90.0</b>   | <b>102.2</b>    | <b>8.1</b>     | <b>92.0</b>      | <b>1.5</b>         | <b>4.0</b>       | <b>WE5200900</b> | <b>94.84 x 3.53</b>  |
| 97.0          | 109.2           | 8.1            | 99.0             | 1.5                | 4.0              | WE5200970        | 101.19 x 3.53        |
| 99.0          | 111.2           | 8.1            | 101.0            | 1.5                | 4.0              | WE5200990        | 104.37 x 3.53        |
| <b>100.0</b>  | <b>112.2</b>    | <b>8.1</b>     | <b>102.0</b>     | <b>1.5</b>         | <b>4.0</b>       | <b>WE5201000</b> | <b>104.37 x 3.53</b> |
| 105.0         | 117.2           | 8.1            | 107.0            | 1.5                | 4.0              | WE5201050        | 110.72 x 3.53        |
| <b>110.0</b>  | <b>122.2</b>    | <b>8.1</b>     | <b>112.0</b>     | <b>1.5</b>         | <b>4.0</b>       | <b>WE5201100</b> | <b>113.89 x 3.53</b> |
| 115.0         | 127.2           | 8.1            | 117.0            | 1.5                | 4.0              | WE5201150        | 120.24 x 3.53        |
| 120.0         | 132.2           | 8.1            | 122.0            | 1.5                | 4.0              | WE5201200        | 123.42 x 3.53        |
| <b>125.0</b>  | <b>137.2</b>    | <b>8.1</b>     | <b>127.0</b>     | <b>1.5</b>         | <b>4.0</b>       | <b>WE5201250</b> | <b>129.77 x 3.53</b> |
| 125.4         | 137.6           | 8.1            | 127.4            | 1.5                | 4.0              | WE5201254        | 129.77 x 3.53        |
| 130.0         | 142.2           | 8.1            | 132.0            | 1.5                | 4.0              | WE5201300        | 136.12 x 3.53        |
| 135.0         | 147.2           | 8.1            | 137.0            | 1.5                | 4.0              | WE5201350        | 139.29 x 3.53        |
| <b>140.0</b>  | <b>156.0</b>    | <b>9.5</b>     | <b>142.5</b>     | <b>1.5</b>         | <b>5.0</b>       | <b>WE5301400</b> | <b>145.42 x 5.33</b> |
| 140.5         | 156.5           | 9.5            | 143.0            | 1.5                | 5.0              | WE5301405        | 145.42 x 5.33        |
| 150.0         | 166.0           | 9.5            | 152.5            | 1.5                | 5.0              | WE5301500        | 158.12 x 5.33        |
| 153.0         | 169.0           | 9.5            | 155.5            | 1.5                | 5.0              | WE5301530        | 158.12 x 5.33        |
| 155.0         | 171.0           | 9.5            | 157.5            | 1.5                | 5.0              | WE5301550        | 158.12 x 5.33        |
| <b>160.0</b>  | <b>176.0</b>    | <b>9.5</b>     | <b>162.5</b>     | <b>1.5</b>         | <b>5.0</b>       | <b>WE5301600</b> | <b>164.47 x 5.33</b> |
| 165.0         | 181.0           | 9.5            | 167.5            | 1.5                | 5.0              | WE5301650        | 170.82 x 5.33        |
| 170.0         | 186.0           | 9.5            | 172.5            | 1.5                | 5.0              | WE5301700        | 177.17 x 5.33        |

Значения диаметров штока, выделенные **черным курсивом**, соответствуют ISO 3320  
 Могут быть поставлены и размеры диаметров до 2600 мм, а также и размеры в дюймах



| Диаметр штока | Диаметр канавки | Ширина канавки | Диаметр цилиндра | Радиус     | Ширина фланца | No по каталогу   | Размер O-кольца      |
|---------------|-----------------|----------------|------------------|------------|---------------|------------------|----------------------|
| $d_N$ f8/h9   | $D_3$ H9        | $L_3$ +0.2     | $D_4$ H11        | $r_1$ max. | $a$ min.      |                  |                      |
| 175.0         | 191.0           | 9.5            | 177.5            | 1.5        | 5.0           | WE5301750        | 183.52 x 5.33        |
| <b>180.0</b>  | <b>196.0</b>    | <b>9.5</b>     | <b>182.5</b>     | <b>1.5</b> | <b>5.0</b>    | <b>WE5301800</b> | <b>183.52 x 5.33</b> |
| 188.2         | 204.2           | 9.5            | 190.7            | 1.5        | 5.0           | WE5301882        | 196.22 x 5.33        |
| 190.0         | 206.0           | 9.5            | 192.5            | 1.5        | 5.0           | WE5301900        | 196.22 x 5.33        |
| 192.0         | 208.0           | 9.5            | 194.5            | 1.5        | 5.0           | WE5301920        | 196.22 x 5.33        |
| <b>200.0</b>  | <b>216.0</b>    | <b>9.5</b>     | <b>202.5</b>     | <b>1.5</b> | <b>5.0</b>    | <b>WE5302000</b> | <b>202.57 x 5.33</b> |
| 211.0         | 227.0           | 9.5            | 213.5            | 1.5        | 5.0           | WE5302110        | 215.27 x 5.33        |
| <b>220.0</b>  | <b>236.0</b>    | <b>9.5</b>     | <b>222.5</b>     | <b>1.5</b> | <b>5.0</b>    | <b>WE5302200</b> | <b>227.97 x 5.33</b> |
| 240.0         | 256.0           | 9.5            | 242.5            | 1.5        | 5.0           | WE5302400        | 247.02 x 5.33        |
| <b>250.0</b>  | <b>266.0</b>    | <b>9.5</b>     | <b>252.5</b>     | <b>1.5</b> | <b>5.0</b>    | <b>WE5302500</b> | <b>253.37 x 5.33</b> |
| 260.0         | 276.0           | 9.5            | 262.5            | 1.5        | 5.0           | WE5302600        | 266.07 x 5.33        |
| 270.0         | 286.0           | 9.5            | 272.5            | 1.5        | 5.0           | WE5302700        | 278.77 x 5.33        |
| <b>280.0</b>  | <b>296.0</b>    | <b>9.5</b>     | <b>282.5</b>     | <b>1.5</b> | <b>5.0</b>    | <b>WE5302800</b> | <b>291.47 x 5.33</b> |
| 300.0         | 316.0           | 9.5            | 302.5            | 1.5        | 5.0           | WE5303000        | 304.17 x 5.33        |
| <b>320.0</b>  | <b>336.0</b>    | <b>9.5</b>     | <b>322.5</b>     | <b>1.5</b> | <b>5.0</b>    | <b>WE5303200</b> | <b>329.57 x 5.33</b> |
| 330.0         | 346.0           | 9.5            | 332.5            | 1.5        | 5.0           | WE5303300        | 329.57 x 5.33        |
| 350.0         | 366.0           | 9.5            | 352.5            | 1.5        | 5.0           | WE5303500        | 354.97 x 5.33        |
| <b>360.0</b>  | <b>376.0</b>    | <b>9.5</b>     | <b>362.5</b>     | <b>1.5</b> | <b>5.0</b>    | <b>WE5303600</b> | <b>380.37 x 5.33</b> |
| 380.0         | 396.0           | 9.5            | 382.5            | 1.5        | 5.0           | WE5303800        | 380.37 x 5.33        |
| 400.0         | 424.0           | 14.0           | 402.5            | 1.5        | 8.0           | WE5404000        | 405.26 x 7.00        |
| 440.0         | 464.0           | 14.0           | 442.5            | 1.5        | 8.0           | WE5404400        | 456.06 x 7.00        |
| 450.0         | 474.0           | 14.0           | 452.5            | 1.5        | 8.0           | WE5404500        | 456.06 x 7.00        |
| 480.0         | 504.0           | 14.0           | 482.5            | 1.5        | 8.0           | WE5404800        | 494.16 x 7.00        |
| 500.0         | 524.0           | 14.0           | 502.5            | 1.5        | 8.0           | WE5405000        | 506.86 x 7.00        |
| 560.0         | 584.0           | 14.0           | 562.5            | 1.5        | 8.0           | WE5405600        | 582.68 x 7.00        |
| 600.0         | 624.0           | 14.0           | 602.5            | 1.5        | 8.0           | WE5406000        | 608.08 x 7.00        |
| 650.0         | 677.3           | 16.0           | 652.5            | 2.0        | 10.0          | WE5506500        | 649.00 x 8.40        |
| 680.0         | 707.3           | 16.0           | 682.5            | 2.0        | 10.0          | WE5506800        | 680.00 x 8.40        |
| 700.0         | 727.3           | 16.0           | 702.5            | 2.0        | 10.0          | WE5507000        | 715.00 x 8.40        |
| 770.0         | 797.3           | 16.0           | 772.5            | 2.0        | 10.0          | WE5507700        | 774.10 x 8.40        |
| 785.0         | 812.3           | 16.0           | 787.5            | 2.0        | 10.0          | WE5507850        | 810.00 x 8.40        |
| 800.0         | 827.3           | 16.0           | 802.5            | 2.0        | 10.0          | WE5508000        | 810.00 x 8.40        |
| 810.0         | 837.3           | 16.0           | 812.5            | 2.0        | 10.0          | WE5508100        | 810.00 x 8.40        |
| 900.0         | 927.3           | 16.0           | 902.5            | 2.0        | 10.0          | WE5509000        | 910.00 x 8.40        |
| 950.0         | 977.3           | 16.0           | 952.5            | 2.0        | 10.0          | WE5509500        | 959.10 x 8.40        |
| 1000.0        | 1027.3          | 16.0           | 1002.5           | 2.0        | 10.0          | WE55X1000        | 1010.0 x 8.40        |
| 1040.0        | 1067.3          | 16.0           | 1042.5           | 2.0        | 10.0          | WE55X1040        | 1050.0 x 8.40        |
| 1130.0        | 1157.3          | 16.0           | 1132.5           | 2.0        | 10.0          | WE55X1130        | 1140.0 x 8.40        |
| 1200.0        | 1227.3          | 16.0           | 1202.5           | 2.0        | 10.0          | WE55X1200        | 1210.0 x 8.40        |
| 2600.0        | 2627.3          | 16.0           | 2602.5           | 2.0        | 10.0          | WE55X2600        | 2610.0 x 8.40        |

Значения диаметров штока, выделенные **черным курсивом**, соответствуют ISO 3320  
 Могут быть поставлены и размеры диаметров до 2600 мм, а также и размеры в дюймах



# Туркон<sup>®</sup> Эксклудер<sup>®</sup> 5

---

---

# **ЗУРКОН<sup>®</sup> ЭКСКЛУДЕР<sup>®</sup> 500**



- Двухнаправленного действия -
- Резиновый активирующий элемент -
- Гибкий грязесъемник двухнаправленного действия -
  
- Материал -
- Зуркон<sup>®</sup> -







## ■ Зуркон® Эксклудер® 500 \*

### Описание

Зуркон® Эксклудер® 500 запатентованный грязесъемник двунаправленного действия. Имеет идентичную форму и функции как и Туркон® Эксклудер® 5, что обеспечивает их полную взаимозаменяемость. Зуркон® Эксклудер® 500 более гибкий и, тем самым, легче монтируется, но он не выносит высоких скоростей и температур как Эксклудер® 5. Эксклудер® 500 отформованный из высококачественного полиуретана большой износостойкости. Из-за его низкой себестоимости является подходящим там, где необходимо большое количество уплотнительных элементов. Предпочитается применять его вместе с Туркон® Степсил® , т.е. с уплотнениями с гидродинамической функцией обратного всасывания.

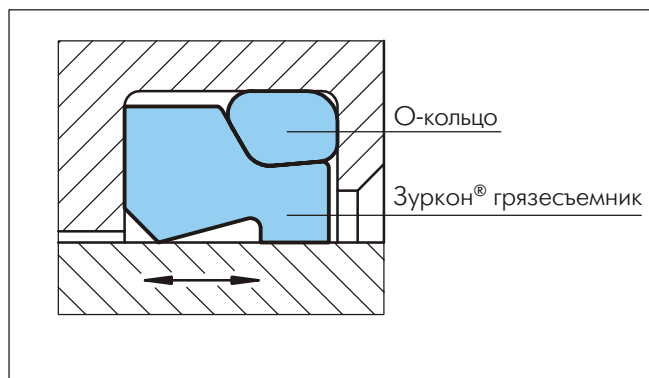


Рисунок 5 Зуркон® Эксклудер® 500

### Преимущества

- Высокая абразивная устойчивость, подходящее уплотнение для тяжелого режима работы
- Хороший внутренней и внешней эффект очистки
- Большая гибкость
- Компенсирует радиальные отклонения поршневого штока
- Идентичный способ установки как у Эксклудер® 5
- Низкая себестоимость, экономичное решение

### Технические данные

|              |   |
|--------------|---|
| Скорость:    | макс. 1 м/сек                                       |
| Температура: | от -30°C до +80°C                                   |
| Среда:       | гидравлические жидкости на основе минеральных масел |

#### Важно:

Вышеуказанные значения являются максимальными и не рекомендуется использовать их в режимах, близких к максимальным по нескольким параметрам, т.е. максимальная скорость зависит от выбора материала, давления, температуры и величины зазора.

### Материалы

|                       |               |
|-----------------------|---------------|
| Стандартный материал: |               |
| Эксклудер® 500:       | Зуркон® Z05   |
| Цвет:                 | бирюзовый     |
| О-кольцо:             | NBR, 70 Шор А |
| Комплект:             | Z05N          |

### Форма и инструкция для монтажа

Грязесъемник Эксклудер® 500 можно устанавливать в открытые и закрытые канавки. Монтаж в закрытые канавки возможен при диаметре штока 25 мм и более. Для меньших размеров рекомендуются открытые канавки.

Для новых конструкций рекомендуется грязесъемник DA24.

\*Патент No EP 023 5568



## ■ Инструкция для монтажа

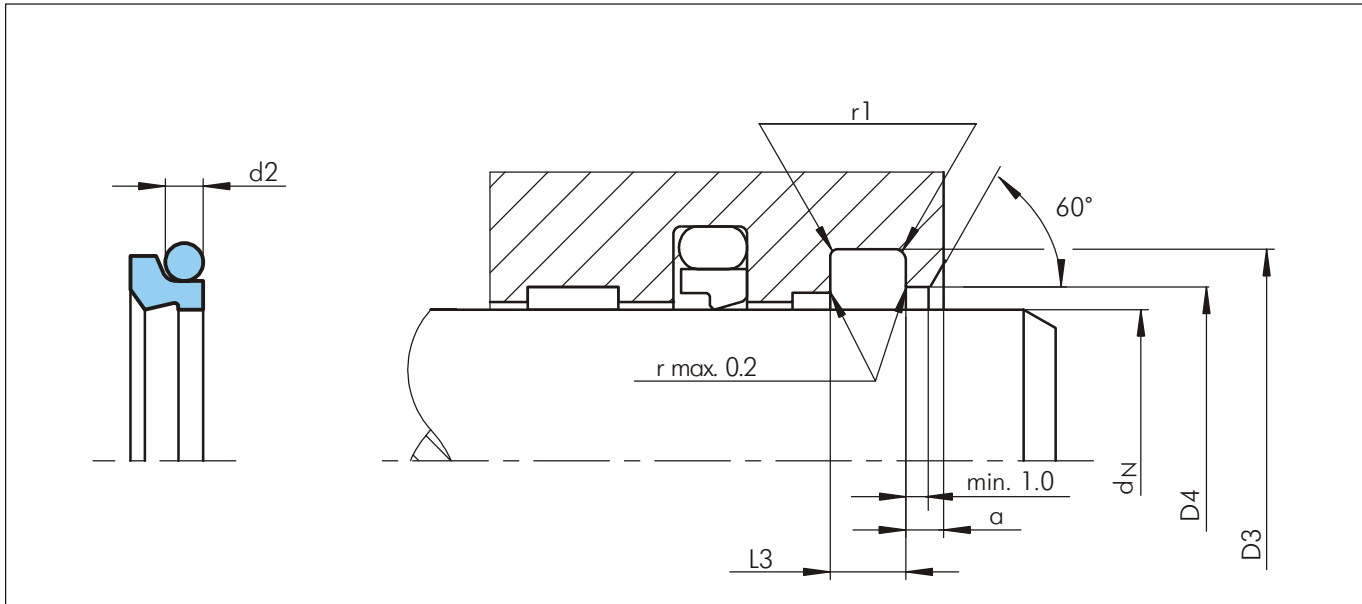


Рисунок 6 Схема монтажа

Таблица X Монтажные размеры

| Серия No | Диаметр штока | Диаметр канавки | Ширина канавки | Диаметр цилиндра | Ширина фланца | Поперечное сечение О-кольца |
|----------|---------------|-----------------|----------------|------------------|---------------|-----------------------------|
|          | $d_N$ f8/h9   | $D_3$ H9        | $L_3$ +0.2     | $D_4$ H11        | $a$ min.      | $d_2$                       |
| WEPE0    | 12.0 - 36.0   | $d_N + 7.6$     | 4.2            | $d_N + 1.5$      | 3.0           | 2.62                        |
| WEPE1    | 36.0 - 65.0   | $d_N + 8.8$     | 6.3            | $d_N + 1.5$      | 3.0           | 2.62                        |
| WEPE2    | 70.0 - 130.0  | $d_N + 12.2$    | 8.1            | $d_N + 2.0$      | 4.0           | 3.53                        |

До диаметра 25 мм рекомендуется установка в открытые канавки

### Пример для заказа

Зуркон® Эксклудер® 500 в комплекте с О-кольцом  
 Диаметр штока:  $d_N = 50.0$  мм  
 Серия: WEPE1 (из Таблицы X)  
 No по каталогу: WEPE100500 (из Таблицы XI)  
 Материалы: Эксклудер® из Зуркон® Z05,  
 О-кольцо из NBR 70 Шор А

|                              |       |       |   |     |   |
|------------------------------|-------|-------|---|-----|---|
| Заказ No                     | WEPE1 | 00500 | - | Z05 | N |
| Серия No                     |       |       |   |     |   |
| Диаметр штока x 10           |       |       |   |     |   |
| Индекс качества (Стандарт)   |       |       |   |     |   |
| Код материала (Грязесъемник) |       |       |   |     |   |
| Код материала (О-кольцо)     |       |       |   |     |   |



Таблица XI Стандартные серии / Но по каталогу

| Диаметр штока | Диаметр канавки | Ширина канавки | Диаметр цилиндра | Радиус             | Ширина фланца    | Но по каталогу   | Размер O-кольца      |
|---------------|-----------------|----------------|------------------|--------------------|------------------|------------------|----------------------|
| $d_N f8/h9$   | $D_3 H9$        | $L_3 +0.2$     | $D_4 H11$        | $r_1 \text{ max.}$ | $a \text{ min.}$ |                  |                      |
| <b>12.0</b>   | <b>19.6</b>     | <b>4.2</b>     | <b>13.5</b>      | <b>0.8</b>         | <b>3.0</b>       | <b>WEP000120</b> | <b>15.00 x 2.62</b>  |
| <b>14.0</b>   | <b>21.6</b>     | <b>4.2</b>     | <b>15.5</b>      | <b>0.8</b>         | <b>3.0</b>       | <b>WEP000140</b> | <b>17.12 x 2.62</b>  |
| <b>18.0</b>   | <b>25.6</b>     | <b>4.2</b>     | <b>19.5</b>      | <b>0.8</b>         | <b>3.0</b>       | <b>WEP000180</b> | <b>20.29 x 2.62</b>  |
| <b>20.0</b>   | <b>27.6</b>     | <b>4.2</b>     | <b>21.5</b>      | <b>0.8</b>         | <b>3.0</b>       | <b>WEP000200</b> | <b>21.89 x 2.62</b>  |
| <b>22.0</b>   | <b>29.6</b>     | <b>4.2</b>     | <b>23.5</b>      | <b>0.8</b>         | <b>3.0</b>       | <b>WEP000220</b> | <b>25.07 x 2.62</b>  |
| <b>25.0</b>   | <b>32.6</b>     | <b>4.2</b>     | <b>26.5</b>      | <b>0.8</b>         | <b>3.0</b>       | <b>WEP000250</b> | <b>28.24 x 2.62</b>  |
| <b>28.0</b>   | <b>35.6</b>     | <b>4.2</b>     | <b>29.5</b>      | <b>0.8</b>         | <b>3.0</b>       | <b>WEP000280</b> | <b>29.82 x 2.62</b>  |
| 30.0          | 37.6            | 4.2            | 31.5             | 0.8                | 3.0              | WEP000300        | 32.99 x 2.62         |
| <b>32.0</b>   | <b>39.6</b>     | <b>4.2</b>     | <b>33.5</b>      | <b>0.8</b>         | <b>3.0</b>       | <b>WEP000320</b> | <b>34.59 x 2.62</b>  |
| 35.0          | 42.6            | 4.2            | 36.5             | 0.8                | 3.0              | WEP000350        | 37.77 x 2.62         |
| <b>36.0</b>   | <b>43.6</b>     | <b>4.2</b>     | <b>37.5</b>      | <b>0.8</b>         | <b>3.0</b>       | <b>WEP000360</b> | <b>39.34 x 2.62</b>  |
| <b>36.0</b>   | <b>44.8</b>     | <b>6.3</b>     | <b>37.5</b>      | <b>0.8</b>         | <b>3.0</b>       | <b>WEP100360</b> | <b>39.34 x 2.62</b>  |
| <b>40.0</b>   | <b>48.8</b>     | <b>6.3</b>     | <b>41.5</b>      | <b>0.8</b>         | <b>3.0</b>       | <b>WEP100400</b> | <b>44.12 x 2.62</b>  |
| <b>45.0</b>   | <b>53.8</b>     | <b>6.3</b>     | <b>46.5</b>      | <b>0.8</b>         | <b>3.0</b>       | <b>WEP100450</b> | <b>48.90 x 2.62</b>  |
| <b>50.0</b>   | <b>58.8</b>     | <b>6.3</b>     | <b>51.5</b>      | <b>0.8</b>         | <b>3.0</b>       | <b>WEP100500</b> | <b>53.64 x 2.62</b>  |
| 55.0          | 63.8            | 6.3            | 56.5             | 0.8                | 3.0              | WEP100550        | 58.42 x 2.62         |
| <b>56.0</b>   | <b>64.8</b>     | <b>6.3</b>     | <b>57.5</b>      | <b>0.8</b>         | <b>3.0</b>       | <b>WEP100560</b> | <b>59.99 x 2.62</b>  |
| 60.0          | 68.8            | 6.3            | 61.5             | 0.8                | 3.0              | WEP100600        | 63.17 x 2.62         |
| <b>63.0</b>   | <b>71.8</b>     | <b>6.3</b>     | <b>64.5</b>      | <b>0.8</b>         | <b>3.0</b>       | <b>WEP100630</b> | <b>66.34 x 2.62</b>  |
| 65.0          | 73.8            | 6.3            | 66.5             | 0.8                | 3.0              | WEP100650        | 67.95 x 2.62         |
| <b>70.0</b>   | <b>82.2</b>     | <b>8.1</b>     | <b>72.0</b>      | <b>1.5</b>         | <b>4.0</b>       | <b>WEP200700</b> | <b>75.79 x 3.53</b>  |
| 75.0          | 87.2            | 8.1            | 77.0             | 1.5                | 4.0              | WEP200750        | 78.97 x 3.53         |
| <b>80.0</b>   | <b>92.2</b>     | <b>8.1</b>     | <b>82.0</b>      | <b>1.5</b>         | <b>4.0</b>       | <b>WEP200800</b> | <b>85.32 x 3.53</b>  |
| 85.0          | 97.2            | 8.1            | 87.0             | 1.5                | 4.0              | WEP200850        | 88.49 x 3.53         |
| <b>90.0</b>   | <b>102.2</b>    | <b>8.1</b>     | <b>92.0</b>      | <b>1.5</b>         | <b>4.0</b>       | <b>WEP200900</b> | <b>94.84 x 3.53</b>  |
| 95.0          | 107.2           | 8.1            | 97.0             | 1.5                | 4.0              | WEP200950        | 101.19 x 3.53        |
| <b>100.0</b>  | <b>112.2</b>    | <b>8.1</b>     | <b>102.0</b>     | <b>1.5</b>         | <b>4.0</b>       | <b>WEP201000</b> | <b>104.37 x 3.53</b> |
| 105.0         | 117.2           | 8.1            | 107.0            | 1.5                | 4.0              | WEP201050        | 110.72 x 3.53        |
| <b>110.0</b>  | <b>122.2</b>    | <b>8.1</b>     | <b>112.0</b>     | <b>1.5</b>         | <b>4.0</b>       | <b>WEP201100</b> | <b>113.89 x 3.53</b> |
| 120.0         | 132.2           | 8.1            | 122.0            | 1.5                | 4.0              | WEP201200        | 123.42 x 3.53        |
| <b>125.0</b>  | <b>137.2</b>    | <b>8.1</b>     | <b>127.0</b>     | <b>1.5</b>         | <b>4.0</b>       | <b>WEP201250</b> | <b>129.77 x 3.53</b> |
| 130.0         | 142.2           | 8.1            | 132.0            | 1.5                | 4.0              | WEP201300        | 136.12 x 3.53        |

Значения диаметров штока, выделенные **черным курсивом**, соответствуют ISO 3320  
Остальные размеры - по заказу



## Зуркон<sup>®</sup> Эксклудер<sup>®</sup> 500

---

---

## **B+S ГРЯЗЕСЪЕМНИК DA17**



**- Двунaправленного действия -**

**- Материал -**

**- Резина -**





## ■ Грязесъемник DA 17

### Описание

Грязесъемник DA 17 является отформованным двунаправленным эластомерным уплотнителем. Имеет две кромки различной геометрии.

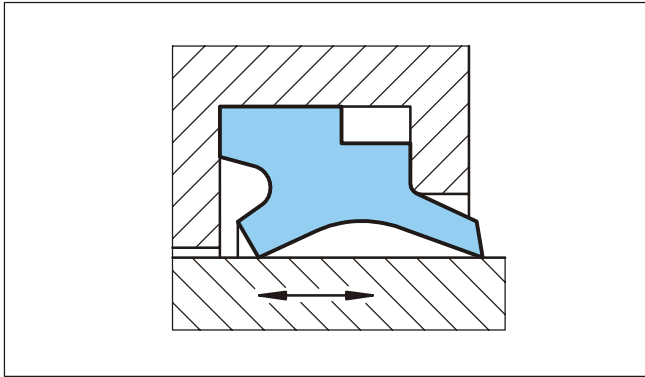


Рисунок 7 Грязесъемник DA 17

Уплотнение обычно применяется в поршневых штоках возвратно-поступательного движения и в поршневых плунжерах гидравлических цилиндров. Оно предохраняет систему от загрязнений и задерживает остаточный масляный слой внутри цилиндра при выходе поршневого штока.

Рекомендуется применение грязесъемника с уплотнением для поршневых штоков Туркон® Степсийл®, т.е. уплотнения с гидродинамической функцией обратного всасывания.

### Преимущества

- Низкий коэффициент трения
- Хороший внутренний и внешний эффект очистки
- Компактная форма
- Простой монтаж и демонтаж без дополнительных инструментов

### Технические данные

Скорость: до 1 м/сек  
 Температура: от -30°C до + 110°C  
 Среда: гидравлические жидкости на основе минеральных масел, трудно-воспламеняющиеся жидкости (HFA, HFB, HFC), вода, воздух и другие

### Важно:

Вышеуказанные значения являются максимальными и не рекомендуется использовать их в режимах, близких к максимальным по нескольким параметрам, т.е. максимальная скорость зависит от выбора материала, давления, температуры и величины зазора.

### Материал

Стандартный материал: NBR, 90 Шор А

### Пример для заказа

Грязесъемник DA 17  
 Диаметр штока:  $d_N = 50.0$  мм  
 No по каталогу: WD1700500 (из Таблицы XII)  
 Материалы: стандартный материал NBR 90 Шор А, Код N9

|                            |      |   |      |   |    |
|----------------------------|------|---|------|---|----|
| Заказ No                   | WD17 | 0 | 0500 | - | N9 |
| Серия No                   |      |   |      |   |    |
| Тип (Стандарт)             |      |   |      |   |    |
| Диаметр штока x 10         |      |   |      |   |    |
| Индекс качества (Стандарт) |      |   |      |   |    |
| Код материала              |      |   |      |   |    |



# Грязесъемник DA 17

## ■ Инструкция для монтажа

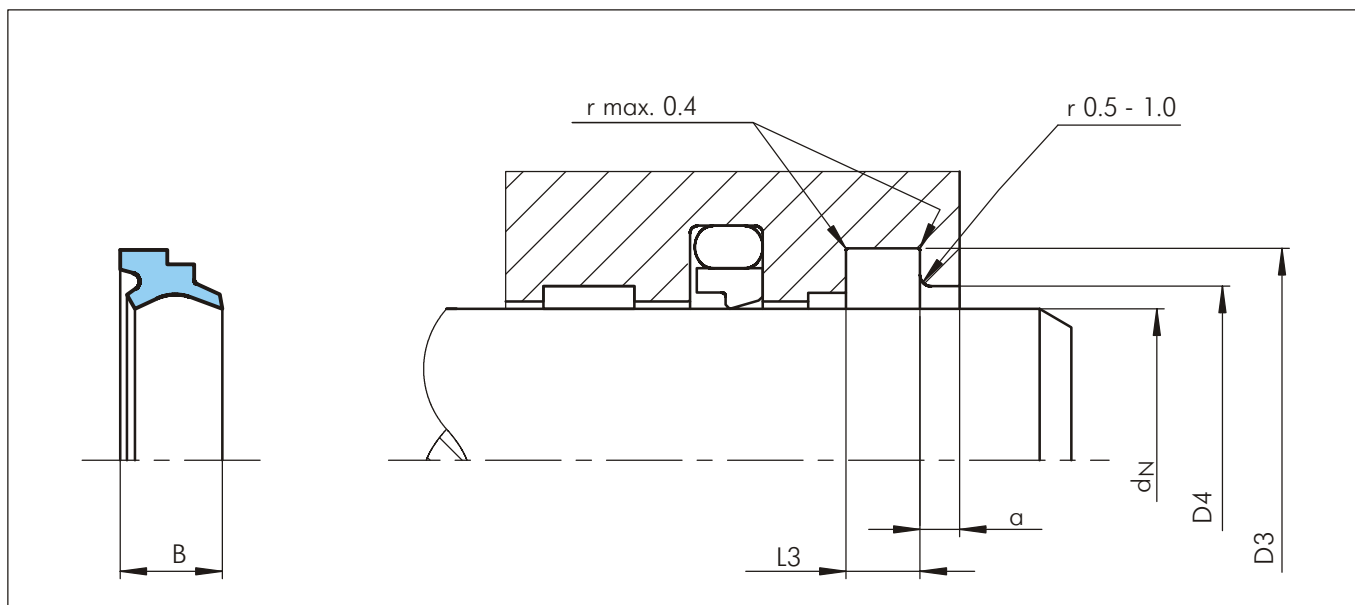


Рисунок 8 Схема монтажа

Таблица XII Монтажные размеры / Но по каталогу

| Диаметр штока | Диаметр канавки | Ширина канавки | Диаметр цилиндра | Ширина фланца | Ширина     | Но по каталогу   |
|---------------|-----------------|----------------|------------------|---------------|------------|------------------|
| $d_N$ f8/h9   | $D_3$ H9        | $L_3$ +0.2     | $D_4$ H11        | $a$ min.      | $B$        |                  |
| <b>10.0</b>   | <b>18.0</b>     | <b>6.0</b>     | <b>13.5</b>      | <b>2.0</b>    | <b>8.0</b> | <b>WD1700100</b> |
| <b>12.0</b>   | <b>20.0</b>     | <b>6.0</b>     | <b>15.5</b>      | <b>2.0</b>    | <b>8.0</b> | <b>WD1700120</b> |
| <b>14.0</b>   | <b>22.0</b>     | <b>6.0</b>     | <b>17.5</b>      | <b>2.0</b>    | <b>8.0</b> | <b>WD1700140</b> |
| 15.0          | 23.0            | 6.0            | 18.5             | 2.0           | 8.0        | WD1700150        |
| <b>16.0</b>   | <b>24.0</b>     | <b>6.0</b>     | <b>19.5</b>      | <b>2.0</b>    | <b>8.0</b> | <b>WD1700160</b> |
| <b>18.0</b>   | <b>26.0</b>     | <b>6.0</b>     | <b>21.5</b>      | <b>2.0</b>    | <b>8.0</b> | <b>WD1700180</b> |
| <b>20.0</b>   | <b>28.0</b>     | <b>6.0</b>     | <b>23.5</b>      | <b>2.0</b>    | <b>8.0</b> | <b>WD1700200</b> |
| <b>22.0</b>   | <b>30.0</b>     | <b>6.0</b>     | <b>25.5</b>      | <b>2.0</b>    | <b>8.0</b> | <b>WD1700220</b> |
| 24.0          | 32.0            | 6.0            | 27.5             | 2.0           | 8.0        | WD1700240        |
| <b>25.0</b>   | <b>33.0</b>     | <b>6.0</b>     | <b>28.5</b>      | <b>2.0</b>    | <b>8.0</b> | <b>WD1700250</b> |
| <b>28.0</b>   | <b>36.0</b>     | <b>6.0</b>     | <b>31.5</b>      | <b>2.0</b>    | <b>8.0</b> | <b>WD1700280</b> |
| 30.0          | 38.0            | 6.0            | 33.5             | 2.0           | 8.0        | WD1700300        |
| <b>32.0</b>   | <b>40.0</b>     | <b>6.0</b>     | <b>35.5</b>      | <b>2.0</b>    | <b>8.0</b> | <b>WD1700320</b> |
| 35.0          | 43.0            | 6.0            | 38.5             | 2.0           | 8.0        | WD1700350        |
| <b>36.0</b>   | <b>44.0</b>     | <b>6.0</b>     | <b>39.5</b>      | <b>2.0</b>    | <b>8.0</b> | <b>WD1700360</b> |
| 37.0          | 45.0            | 6.0            | 40.5             | 2.0           | 8.0        | WD1700370        |
| 38.0          | 46.0            | 6.0            | 41.5             | 2.0           | 8.0        | WD1700380        |
| <b>40.0</b>   | <b>48.0</b>     | <b>6.0</b>     | <b>43.5</b>      | <b>2.0</b>    | <b>8.0</b> | <b>WD1700400</b> |

Диаметры штоков, выделенные **черным курсивом**, соответствуют ISO 3320

Также могут быть поставлены в компактной вулканизированной форме промежуточные размеры диаметров 125 мм и более

Остальные размеры - по заказу

Диаметры до 18 мм рекомендуется монтировать в открытую канавку



# Грязесъемник DA 17



| Диаметр штока | Диаметр канавки | Ширина канавки | Диаметр цилиндра | Ширина фланца    | Ширина      | No по каталогу   |
|---------------|-----------------|----------------|------------------|------------------|-------------|------------------|
| $d_H f8/h9$   | $D_3 H9$        | $L_3 +0.2$     | $D_4 H11$        | $a \text{ min.}$ | $B$         |                  |
| 42.0          | 50.0            | 6.0            | 45.5             | 2.0              | 8.0         | WD1700420        |
| <b>45.0</b>   | <b>53.0</b>     | <b>6.0</b>     | <b>48.5</b>      | <b>2.0</b>       | <b>8.0</b>  | <b>WD1700450</b> |
| 46.0          | 54.0            | 6.0            | 49.5             | 2.0              | 8.0         | WD1700460        |
| 48.0          | 56.0            | 6.0            | 51.5             | 2.0              | 8.0         | WD1700480        |
| <b>50.0</b>   | <b>58.0</b>     | <b>6.0</b>     | <b>53.5</b>      | <b>2.0</b>       | <b>8.0</b>  | <b>WD1700500</b> |
| 52.0          | 60.0            | 6.0            | 55.5             | 2.0              | 8.0         | WD1700520        |
| 55.0          | 63.0            | 6.0            | 58.5             | 2.0              | 8.0         | WD1700550        |
| <b>56.0</b>   | <b>64.0</b>     | <b>6.0</b>     | <b>59.5</b>      | <b>2.0</b>       | <b>8.0</b>  | <b>WD1700560</b> |
| 60.0          | 68.0            | 6.0            | 63.5             | 2.0              | 8.0         | WD1700600        |
| <b>63.0</b>   | <b>71.0</b>     | <b>6.0</b>     | <b>66.5</b>      | <b>2.0</b>       | <b>8.0</b>  | <b>WD1700630</b> |
| 65.0          | 73.0            | 6.0            | 68.5             | 2.0              | 8.0         | WD1700650        |
| 68.0          | 76.0            | 6.0            | 71.5             | 2.0              | 8.0         | WD1700680        |
| <b>70.0</b>   | <b>78.0</b>     | <b>6.0</b>     | <b>73.5</b>      | <b>2.0</b>       | <b>8.0</b>  | <b>WD1700700</b> |
| 75.0          | 83.0            | 6.0            | 78.5             | 2.0              | 8.0         | WD1700750        |
| <b>80.0</b>   | <b>88.0</b>     | <b>6.0</b>     | <b>83.5</b>      | <b>2.0</b>       | <b>8.0</b>  | <b>WD1700800</b> |
| 85.0          | 93.0            | 6.0            | 88.5             | 2.0              | 8.0         | WD1700850        |
| <b>90.0</b>   | <b>98.0</b>     | <b>6.0</b>     | <b>93.5</b>      | <b>2.0</b>       | <b>8.0</b>  | <b>WD1700900</b> |
| 95.0          | 103.0           | 6.0            | 98.5             | 2.0              | 8.0         | WD1700950        |
| <b>100.0</b>  | <b>108.0</b>    | <b>6.0</b>     | <b>103.5</b>     | <b>2.0</b>       | <b>8.0</b>  | <b>WD1701000</b> |
| 105.0         | 117.0           | 8.2            | 110.0            | 3.0              | 11.0        | WD1701050        |
| <b>110.0</b>  | <b>122.0</b>    | <b>8.2</b>     | <b>115.0</b>     | <b>3.0</b>       | <b>11.0</b> | <b>WD1701100</b> |
| 115.0         | 127.0           | 8.2            | 120.0            | 3.0              | 11.0        | WD1701150        |
| 120.0         | 132.0           | 8.2            | 125.0            | 3.0              | 11.0        | WD1701200        |
| <b>125.0</b>  | <b>137.0</b>    | <b>8.2</b>     | <b>130.0</b>     | <b>3.0</b>       | <b>11.0</b> | <b>WD1701250</b> |
| 130.0         | 142.0           | 8.2            | 135.0            | 3.0              | 11.0        | WD1701300        |
| 135.0         | 147.0           | 8.2            | 140.0            | 3.0              | 11.0        | WD1701350        |
| <b>140.0</b>  | <b>152.0</b>    | <b>8.2</b>     | <b>145.0</b>     | <b>3.0</b>       | <b>11.0</b> | <b>WD1701400</b> |
| 145.0         | 157.0           | 8.2            | 150.0            | 3.0              | 11.0        | WD1701450        |
| 150.0         | 162.0           | 8.2            | 155.0            | 3.0              | 11.0        | WD1701500        |
| 155.0         | 167.0           | 8.2            | 160.0            | 3.0              | 11.0        | WD1701550        |
| <b>160.0</b>  | <b>172.0</b>    | <b>8.2</b>     | <b>165.0</b>     | <b>3.0</b>       | <b>11.0</b> | <b>WD1701600</b> |
| 165.0         | 177.0           | 8.2            | 170.0            | 3.0              | 11.0        | WD1701650        |
| 170.0         | 182.0           | 8.2            | 175.0            | 3.0              | 11.0        | WD17 01700       |
| <b>180.0</b>  | <b>192.0</b>    | <b>8.2</b>     | <b>185.0</b>     | <b>3.0</b>       | <b>11.0</b> | <b>WD1701800</b> |
| 185.0         | 197.0           | 8.2            | 190.0            | 3.0              | 11.0        | WD1701850        |
| 190.0         | 202.0           | 8.2            | 195.0            | 3.0              | 11.0        | WD1701900        |
| 195.0         | 207.0           | 8.2            | 200.0            | 3.0              | 11.0        | WD1701950        |
| <b>200.0</b>  | <b>212.0</b>    | <b>8.2</b>     | <b>205.0</b>     | <b>3.0</b>       | <b>11.0</b> | <b>WD1702000</b> |
| 205.0         | 220.0           | 9.5            | 212.0            | 3.0              | 13.0        | WD1702050        |

Диаметры штоков, выделенные **черным курсивом**, соответствуют ISO 3320

Также могут быть поставлены в компактной вулканизированной форме промежуточные размеры диаметров 125 мм и более

Остальные размеры - по заказу

Диаметры до 18 мм рекомендуется монтировать в открытую канавку



## Грязесъемник DA 17

| Диаметр штока | Диаметр канавки | Ширина канавки | Диаметр цилиндра | Ширина фланца | Ширина      | № по каталогу    |
|---------------|-----------------|----------------|------------------|---------------|-------------|------------------|
| $d_N$ f8/h9   | $D_3$ H9        | $L_3$ +0.2     | $D_4$ H11        | $a$ min.      | $B$         |                  |
| 210.0         | 225.0           | 9.5            | 217.0            | 3.0           | 13.0        | WD1702100        |
| <b>220.0</b>  | <b>235.0</b>    | <b>9.5</b>     | <b>227.0</b>     | <b>3.0</b>    | <b>13.0</b> | <b>WD1702200</b> |
| 225.0         | 240.0           | 9.5            | 232.0            | 3.0           | 13.0        | WD1702250        |
| 240.0         | 255.0           | 9.5            | 247.0            | 3.0           | 13.0        | WD1702400        |
| <b>250.0</b>  | <b>265.0</b>    | <b>9.5</b>     | <b>257.0</b>     | <b>3.0</b>    | <b>13.0</b> | <b>WD1702500</b> |
| 260.0         | 275.0           | 9.5            | 267.0            | 3.0           | 13.0        | WD1702600        |
| 275.0         | 290.0           | 9.5            | 282.0            | 3.0           | 13.0        | WD1702750        |
| <b>280.0</b>  | <b>295.0</b>    | <b>9.5</b>     | <b>287.0</b>     | <b>3.0</b>    | <b>13.0</b> | <b>WD1702800</b> |
| 290.0         | 305.0           | 9.5            | 297.0            | 3.0           | 13.0        | WD1702900        |
| 300.0         | 315.0           | 9.5            | 307.0            | 3.0           | 13.0        | WD1703000        |
| 310.0         | 325.0           | 9.5            | 317.0            | 3.0           | 13.0        | WD1703100        |
| <b>320.0</b>  | <b>335.0</b>    | <b>9.5</b>     | <b>327.0</b>     | <b>3.0</b>    | <b>13.0</b> | <b>WD1703200</b> |
| 350.0         | 365.0           | 9.5            | 357.0            | 3.0           | 13.0        | WD1703500        |
| <b>360.0</b>  | <b>375.0</b>    | <b>9.5</b>     | <b>367.0</b>     | <b>3.0</b>    | <b>13.0</b> | <b>WD1703600</b> |
| 370.0         | 385.0           | 9.5            | 377.0            | 3.0           | 13.0        | WD1703700        |
| 400.0         | 415.0           | 9.5            | 407.0            | 3.0           | 13.0        | WD1704000        |
| 440.0         | 455.0           | 9.5            | 447.0            | 3.0           | 13.0        | WD1704400        |

Диаметры штоков, выделенные **черным курсивом**, соответствуют ISO 3320

Также могут быть поставлены в компактной вулканизированной форме промежуточные размеры диаметров 125 мм и более

Остальные размеры - по заказу

Диаметры до 18 мм рекомендуется монтировать в открытую канавку

---

# СИЙЛИНГ ПАРТС RSW B+S DA 22



**- Двухнаправленного действия -**

**- Материал -**

**- Полиуретан -**





## ■ Грязесъемник DA 22 и RSW

### Описание

Эти грязесъемники двунаправленного действия применяются для монтажа в закрытые канавки. Значительным преимуществом этого грязесъемника является геометрия профиля и материал, если сравнивать его с обыкновенными эластомерными грязесъемниками.

Кромки разработаны в определенном направлении так, чтобы очищать поверхность от загрязнений, оставляя поверхностный слой масла на поршневом штоке, что является условием правильного функционирования. Радиальный нажим является достаточным для устранения частиц, пыли или воды.

Очищающая изогнутая во-внутрь кромка разработана с целью постижения уплотняющего эффекта даже при низком давлении. Статичное уплотнение осуществляется плотной радиальной стыковкой между телом грязесъемника и канавкой.

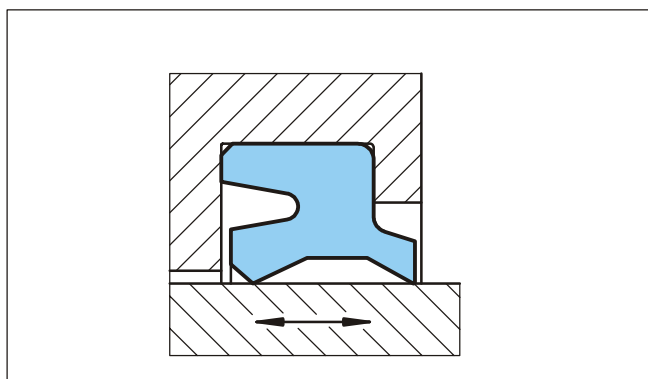


Рисунок 9 Грязесъемник DA 22 - RSW

### Преимущества

- Хороший эффект очистки
- Износостойкость, долговечность
- Сохраняет поверхностный слой масла
- Стандартные элементы для монтажа в стандартные канавки (DA 22)

### Примерные области применения

Благодаря своим исключительным возможностям очистки, DA 22 - RSW рекомендуются для работы в загрязненной или влажной среде, особенно для следующих применений:

- Стандартные цилиндры по ISO
- Производственные гидравлические цилиндры
- Сельскохозяйственная техника

### Технические данные

Рабочие условия

|                               |   |
|-------------------------------|---|
| Давление                      |   |
| Для грязесъемника:            | атмосферное давление  |
| Для уплотнительного элемента: | давление до 2 МПа (20 баров)<br>для более высоких значений давления должно быть предусмотрено дренажное отверстие |
| Скорость:                     | до 1 м/сек  |
| Температура:                  | от -30°C до +80°C<br>от -35°C до +110°C Z 201<br>от -45°C до +110°C Z 221   |
| Среда:                        | минеральные масла и смазки  |
| Тип канавки:                  | закрытая  |

#### Важно:

Вышеуказанные значения являются максимальными и не рекомендуется использовать их в режимах, близких к максимальным по нескольким параметрам, т.е. максимальная скорость зависит от выбора материала, давления, температуры и величины зазора.

### Материалы

Стандартные применения:

|                    |                        |
|--------------------|------------------------|
| Полиуретан:        | 93 Шор А               |
| Код Сийлинг Партс: | WU9L3 цвет голубой     |
| Код Busak+Shamban: | WUAQ3 цвет бирюзовый   |
|                    | Z 201 цвет синий       |
|                    | Z 221 цвет темно-синий |



# Грязесъемник DA 22 - RSW

## ■ Инструкция для монтажа

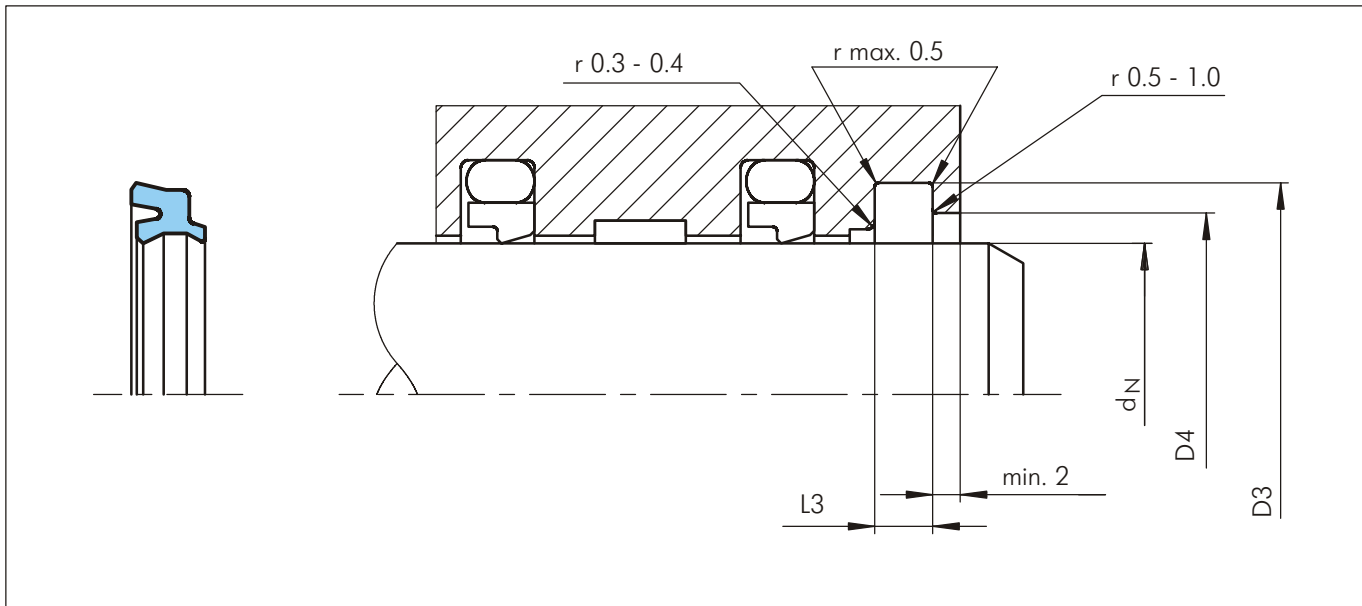


Рисунок 10 Схема монтажа

Таблица XIII Монтажные размеры / Но по каталогу

| Диаметр штока | Диаметр канавки | Ширина канавки | Диаметр цилиндра | B+S Кат. No      |       | Сийлинг Партс No | Но по каталогу   |
|---------------|-----------------|----------------|------------------|------------------|-------|------------------|------------------|
|               |                 |                |                  | WUAQ3            | WU9L3 |                  |                  |
| $d_N$ f8/h9   | $D_3$ H9        | $L_3 +0.1$     | $D_4$ H11        | Код материала    |       |                  |                  |
| 5.0           | 10.0            | 3.5            | 7.5              | WD2200050        | -     | -                | WD2200050        |
| 8.0           | 13.0            | 3.5            | 10.5             | WD2200080        | -     | -                | WD2200080        |
| 10.0          | 16.0            | 4.0            | 12.5             | WD2200100        | -     | -                | WD2200100        |
| <b>12.0</b>   | <b>18.0</b>     | <b>4.0</b>     | <b>14.5</b>      | <b>WD2200120</b> | -     | -                | <b>WD2200120</b> |
| 12.0          | 18.6            | 3.8            | 15.0             | -                | RSW12 | -                | WD2210120        |
| <b>14.0</b>   | <b>20.0</b>     | <b>4.0</b>     | <b>16.5</b>      | <b>WD2200140</b> | -     | -                | <b>WD2200140</b> |
| 14.0          | 20.6            | 3.8            | 17.0             | -                | RSW14 | -                | WD2210140        |
| 16.0          | 22.0            | 4.0            | 18.5             | WD2200160        | -     | -                | WD2200160        |
| <b>18.0</b>   | <b>24.0</b>     | <b>4.0</b>     | <b>20.5</b>      | <b>WD2200180</b> | -     | -                | <b>WD2200180</b> |
| 18.0          | 24.6            | 3.8            | 21.0             | -                | RSW18 | -                | WD2210180        |
| 20.0          | 26.0            | 4.0            | 22.5             | WD2200200        | -     | -                | WD2200200        |
| 20.0          | 28.6            | 5.3            | 23.0             | -                | RSW20 | -                | WD2210200        |
| <b>22.0</b>   | <b>28.0</b>     | <b>4.0</b>     | <b>24.5</b>      | <b>WD2200220</b> | -     | -                | <b>WD2200220</b> |
| 22.0          | 30.6            | 5.3            | 25.0             | -                | RSW22 | -                | WD2210220        |
| 24.0          | 32.6            | 5.3            | 27.0             | -                | RSW24 | -                | WD2210240        |

Размеры, выделенные **черным курсивом**, соответствуют ISO 6195; монтажные канавки типа C

Другие размеры - по заказу

Для диаметров до 18 мм рекомендуется монтаж в открытые канавки

Указанные изделия технически идентичны, но цена и наличие могут различаться

# Грязесъемник DA 22 - RSW



| Диаметр штока        | Диаметр канавки   | Ширина канавки      | Диаметр цилиндра   | В+S Кат. No      | Сийлинг Партс No | No по каталогу   |
|----------------------|-------------------|---------------------|--------------------|------------------|------------------|------------------|
| d <sub>N</sub> f8/h9 | D <sub>3</sub> H9 | L <sub>3</sub> +0.1 | D <sub>4</sub> H11 | Код материала    |                  |                  |
|                      |                   |                     |                    | WUAQ3            | WU9L3            |                  |
| 25.0                 | 31.0              | 4.0                 | 27.5               | WD2200250        | -                | WD2200250        |
| 25.0                 | 33.6              | 5.3                 | 28.0               | -                | RSW25            | WD2210250        |
| <b>28.0</b>          | <b>36.0</b>       | <b>5.0</b>          | <b>31.0</b>        | <b>WD2200280</b> | <b>-</b>         | <b>WD2200280</b> |
| 28.0                 | 36.6              | 5.3                 | 31.0               | -                | RSW28            | WD2210280        |
| 30.0                 | 38.0              | 5.0                 | 33.0               | WD2200300        | -                | WD2200300        |
| 30.0                 | 38.6              | 5.3                 | 33.0               | -                | RSW30            | WD2210300        |
| 32.0                 | 40.0              | 5.0                 | 35.0               | WD2200320        | -                | WD2200320        |
| 32.0                 | 40.6              | 5.3                 | 35.0               | -                | RSW32            | WD2210320        |
| 35.0                 | 43.0              | 5.0                 | 38.0               | WD2200350        | -                | WD2200350        |
| 35.0                 | 43.6              | 5.3                 | 38.0               | -                | RSW35            | WD2210350        |
| <b>36.0</b>          | <b>44.0</b>       | <b>5.0</b>          | <b>39.0</b>        | <b>WD2200360</b> | <b>-</b>         | <b>WD2200360</b> |
| 36.0                 | 44.6              | 5.3                 | 39.0               | -                | RSW36            | WD2210360        |
| 40.0                 | 48.0              | 5.0                 | 43.0               | WD2200400        | -                | WD2200400        |
| 40.0                 | 48.6              | 5.3                 | 43.0               | -                | RSW 40           | WD2210400        |
| <b>45.0</b>          | <b>53.0</b>       | <b>5.0</b>          | <b>48.0</b>        | <b>WD2200450</b> | <b>-</b>         | <b>WD2200450</b> |
| 45.0                 | 53.6              | 5.3                 | 48.0               | -                | RSW45            | WD2210450        |
| 50.0                 | 58.0              | 5.0                 | 53.0               | WD2200500        | -                | WD2200500        |
| 50.0                 | 58.6              | 5.3                 | 53.0               | -                | RSW 50           | WD2210500        |
| 55.0                 | 63.6              | 5.3                 | 58.0               | -                | RSW 55           | WD2210550        |
| 55.0                 | 65.0              | 6.0                 | 58.0               | WD2200550        | -                | WD2200550        |
| 56.0                 | 64.6              | 5.3                 | 59.0               | -                | RSW 56           | WD2210560        |
| <b>56.0</b>          | <b>66.0</b>       | <b>6.0</b>          | <b>59.0</b>        | <b>WD2200560</b> | <b>-</b>         | <b>WD2200560</b> |
| 58.0                 | 68.0              | 6.0                 | 61.0               | WD2200580        | -                | WD2200580        |
| 60.0                 | 68.6              | 5.3                 | 63.0               | -                | RSW 60           | WD2210600        |
| 60.0                 | 70.0              | 6.0                 | 63.0               | WD2200600        | -                | WD2200600        |
| 63.0                 | 71.6              | 5.3                 | 66.0               | -                | RSW 63           | WD2210630        |
| 63.0                 | 73.0              | 6.0                 | 66.0               | WD2200630        | -                | WD2200630        |
| 65.0                 | 73.6              | 5.3                 | 68.0               | -                | RSW 65           | WD2210650        |
| 65.0                 | 75.0              | 6.0                 | 68.0               | WD2200650        | -                | WD2200650        |
| 70.0                 | 78.6              | 5.3                 | 73.0               | -                | RSW 70           | WD2210700        |
| <b>70.0</b>          | <b>80.0</b>       | <b>6.0</b>          | <b>73.0</b>        | <b>WD2200700</b> | <b>-</b>         | <b>WD2200700</b> |
| 75.0                 | 83.6              | 5.3                 | 78.0               | -                | RSW 75           | WD2210750        |
| 75.0                 | 85.0              | 6.0                 | 78.0               | WD2200750        | -                | WD2200750        |

Размеры, выделенные **черным курсивом**, соответствуют ISO 6195; монтажные канавки типа C

Другие размеры - по заказу

Для диаметров до 18 мм рекомендуется монтаж в открытые канавки

Указанные изделия технически идентичны, но цена и наличие могут различаться



## Грязесъемник DA 22 - RSW

| Диаметр штока | Диаметр канавки | Ширина канавки | Диаметр цилиндра | B+S Кат. No      | Сийлинг Партс No | No по каталогу   |
|---------------|-----------------|----------------|------------------|------------------|------------------|------------------|
| $d_N f8/h9$   | $D_3 H9$        | $L_3 +0.1$     | $D_4 H11$        | Код материала    |                  |                  |
|               |                 |                |                  | WUAQ3            | WU9L3            |                  |
| 78.0          | 88.0            | 6.0            | 81.0             | WD2200780        | -                | WD2200780        |
| 80.0          | 88.6            | 5.3            | 83.0             | -                | RSW 80           | WD2210800        |
| 80.0          | 90.0            | 6.0            | 83.0             | WD2200800        | -                | WD2200800        |
| 85.0          | 95.0            | 6.0            | 88.0             | WD2200850        | -                | WD2200850        |
| 85.0          | 97.2            | 7.1            | 91.0             | -                | RSW 85           | WD2210850        |
| <b>90.0</b>   | <b>100.0</b>    | <b>6.0</b>     | <b>93.0</b>      | <b>WD2200900</b> | <b>-</b>         | <b>WD2200900</b> |
| 90.0          | 102.2           | 7.1            | 96.0             | -                | RSW 90           | WD2210900        |
| 100.0         | 110.0           | 6.0            | 103.0            | WD2201000        | -                | WD2201000        |
| 100.0         | 112.2           | 7.1            | 106.0            | -                | RSW 100          | WD2211000        |
| 110.0         | 122.2           | 7.1            | 116.6            | -                | RSW 110          | WD2211100        |
| <b>110.0</b>  | <b>125.0</b>    | <b>8.5</b>     | <b>114.0</b>     | <b>WD2201100</b> | <b>-</b>         | <b>WD2201100</b> |
| 120.0         | 135.0           | 8.5            | 124.0            | WD2201200        | -                | WD2201200        |
| 125.0         | 140.0           | 8.5            | 129.0            | WD2201250        | -                | WD2201250        |
| <b>140.0</b>  | <b>155.0</b>    | <b>8.5</b>     | <b>144.0</b>     | <b>WD2201400</b> | <b>-</b>         | <b>WD2201400</b> |
| 150.0         | 165.0           | 8.5            | 154.0            | WD2201500        | -                | WD2201500        |
| 160.0         | 175.0           | 8.5            | 164.0            | WD2201600        | -                | WD2201600        |
| 180.0         | 195.0           | 8.5            | 184.0            | WD2201800        | -                | WD2201800        |

Размеры, выделенные **черным курсивом**, соответствуют ISO 6195; монтажные канавки типа С. Другие размеры - по заказу. Для диаметров до 18 мм рекомендуется монтаж в открытые канавки. Указанные изделия технически идентичны, но цена и наличие могут различаться.

### Пример для заказа

Диаметр штока:  $d_N = 36$  мм  
 Диаметр канавки:  $D_3 = 44$  мм (см. пример 1)  
 $D_3 = 44.6$  мм (см. пример 2)

### Пример 1

No по каталогу: WD2200360  
 Код материала: WUAQ3  
 Сийлинг Партс No: не указан

### Пример 2

No по каталогу: WD2210360  
 Код материала: WU9L3  
 Сийлинг Партс No: RSW36  
 B+S No: не указан

|                               |      |   |      |   |       |
|-------------------------------|------|---|------|---|-------|
| Заказ No                      | WD22 | 0 | 0360 | - | WUAQ3 |
| Серия No                      |      |   |      |   |       |
| Тип (Стандарт)                |      |   |      |   |       |
| Диаметр штока x 10            |      |   |      |   |       |
| Индекс качества (см. таблицу) |      |   |      |   |       |
| Код материала                 |      |   |      |   |       |

|                               |      |   |      |   |       |
|-------------------------------|------|---|------|---|-------|
| Заказ No                      | WD22 | 1 | 0360 | - | WU9L3 |
| Серия No                      |      |   |      |   |       |
| Тип (Стандарт)                |      |   |      |   |       |
| Диаметр штока x 10            |      |   |      |   |       |
| Индекс качества (см. таблицу) |      |   |      |   |       |
| Код материала                 |      |   |      |   |       |



---

## **B+S DA 24**



**- Двухнаправленного действия -**

**- Материал -**

**- Полиуретан -**





## ■ Грязесъемник DA 24

### Описание

Грязесъемник DA 24 двунаправленного действия из полиуретана предназначен для сложных рабочих условий и сильных загрязнений.

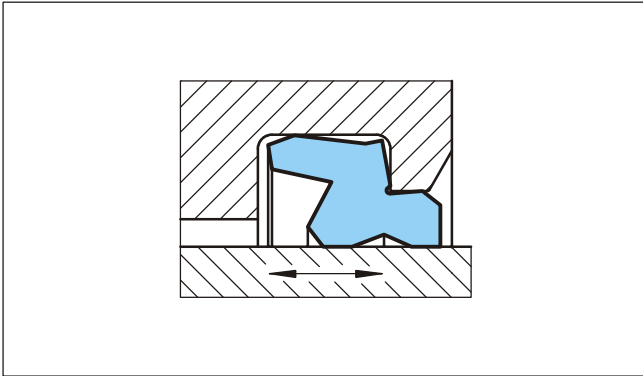


Рисунок 11 Грязесъемник DA 24

Специальная форма изогнутой во-внутрь уплотняющей кромки способствует достижению оптимального контактного нажима с хорошим чистящим эффектом остаточной масляной пленки.

Внешне направленная кромка грязесъемника примыкает к выступу канавки, обеспечивая оптимальную силу уплотнения, и в дальнейшем предотвращая прониканию загрязнений или воды к основанию канавки. Даже при большом загрязнении и боковом отклонении поршневого штока, уплотнение остается стабильным. Материал полиуретан обеспечивает долговечность при эксплуатации, выдерживает большие нагрузки и предохранен от повреждений при монтаже.

### Преимущества

- Очень хороший эффект очистки посредством внешней кромки
- Очень хороший эффект уплотнения посредством внутренней кромки
- Надежность при отклонении поршневого штока
- Прочность и износостойкость
- Простой монтаж

### Примерные области применения

Грязесъемник DA 24 особенно подходит для следующих применений:

- Строительные машины
- Сельскохозяйственные машины и машины для лесных хозяйств
- Мобильная гидравлика
- Сильно загрязненная среда
- Боковые отклонения поршневого штока

Грязесъемник DA 24 применяется в комбинациях со штоковыми уплотнениями Туркон® Степсиль®, Зуркон® Римсиль.

### Технические данные

Рабочие условия:

Давление: макс. 5 МПа

Скорость: до 0,5 м/сек  
при большом ходе и высокой скорости просим обращаться в региональный офис Busak+Shamban

Температура: от -30°C до +80°C  
от -35°C до +110°C Z 201  
от -45°C до +110°C Z 221

Среда: гидравлические жидкости на основе минеральных масел

### Важно:

Вышеуказанные значения являются максимальными и не рекомендуется использовать их в режимах, близких к максимальным по нескольким параметрам, т.е. максимальная скорость зависит от выбора материала, давления, температуры и величины зазора.

### Материал

Материал грязесъемника DA 24 состоит из термополиуретана с высокой износостойкостью, низкой степенью деформации и высокой устойчивостью на экструдирование.

Полиэстер-полиуретан: WUAQ3  
93 Шор А  
Z 201 синий  
Z 221 темно-синий



## Грязесъемник DA 24

### ■ Инструкция для монтажа

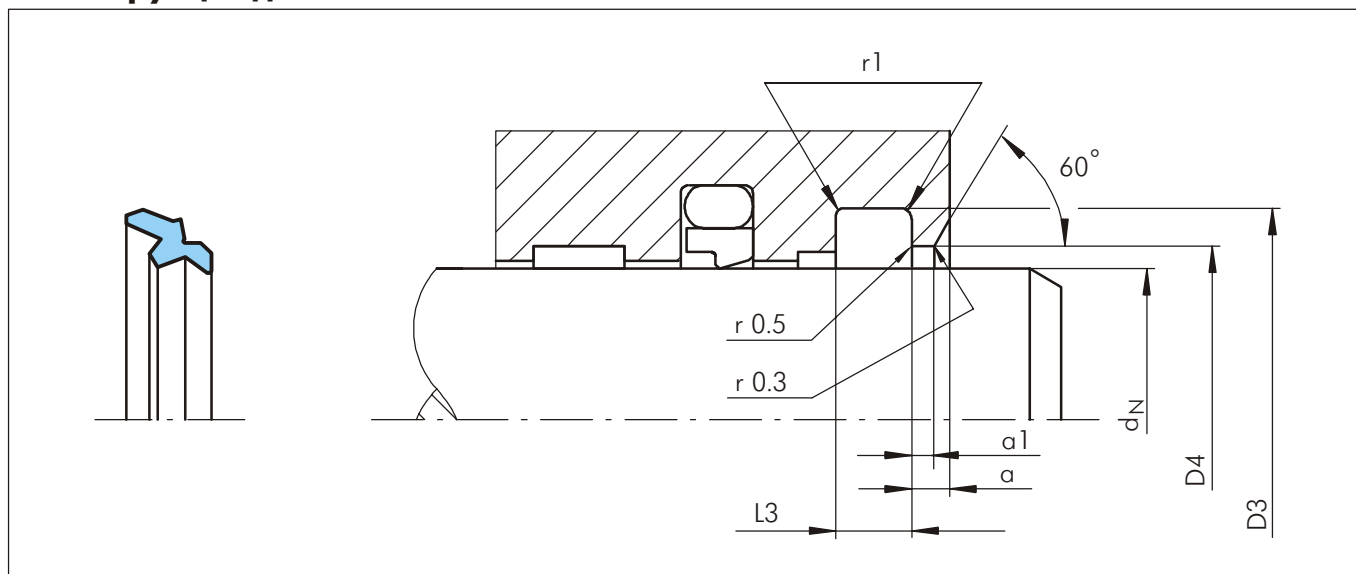


Рисунок 12 Схема монтажа

Таблица XIV Монтажные размеры / Но по каталогу

| Диаметр штока<br>$d_N$ f8/h9 | Диаметр канавки<br>$D_3$ H9 | Ширина канавки<br>$L_3$ +0.15 | Радиус<br>$r_1$ max. | Диаметр цилиндра<br>$D_4$ H9 | Ширина фланца<br>$a$ min. | Ширина фланца<br>$a_1$ min. | Но по каталогу |
|------------------------------|-----------------------------|-------------------------------|----------------------|------------------------------|---------------------------|-----------------------------|----------------|
| 50.0                         | 58.8                        | 6.3                           | 1.2                  | 54.4                         | 3.2                       | 2.0                         | WD2400500      |
| 60.0                         | 68.8                        | 6.3                           | 1.2                  | 64.4                         | 3.2                       | 2.0                         | WD2400600      |
| 70.0                         | 82.2                        | 8.1                           | 1.6                  | 76.0                         | 4.0                       | 2.5                         | WD2400700      |
| 75.0                         | 87.2                        | 8.1                           | 1.6                  | 81.0                         | 4.0                       | 2.5                         | WD2400750      |
| 80.0                         | 92.2                        | 8.1                           | 1.6                  | 86.0                         | 4.0                       | 2.5                         | WD2400800      |
| 85.0                         | 97.2                        | 8.1                           | 1.6                  | 91.0                         | 4.0                       | 2.5                         | WD2400850      |
| 90.0                         | 102.2                       | 8.1                           | 1.6                  | 96.0                         | 4.0                       | 2.5                         | WD2400900      |
| 95.0                         | 107.2                       | 8.1                           | 1.6                  | 101.0                        | 4.0                       | 2.5                         | WD2400950      |
| 100.0                        | 112.2                       | 8.1                           | 1.6                  | 106.0                        | 4.0                       | 2.5                         | WD2401000      |
| 105.0                        | 117.2                       | 8.1                           | 1.6                  | 111.0                        | 4.0                       | 2.5                         | WD2401050      |
| 110.0                        | 122.2                       | 8.1                           | 1.6                  | 116.0                        | 4.0                       | 2.5                         | WD2401100      |
| 125.0                        | 137.2                       | 8.1                           | 1.6                  | 131.0                        | 4.0                       | 2.5                         | WD2401250      |
| 140.0                        | 156.0                       | 9.5                           | 2.0                  | 148.0                        | 5.0                       | 3.0                         | WD2401400      |
| 150.0                        | 166.0                       | 9.5                           | 2.0                  | 158.0                        | 5.0                       | 3.0                         | WD2401500      |
| 160.0                        | 176.0                       | 9.5                           | 2.0                  | 168.0                        | 5.0                       | 3.0                         | WD2401600      |
| 170.0                        | 186.0                       | 9.5                           | 2.0                  | 178.0                        | 5.0                       | 3.0                         | WD2401700      |
| 180.0                        | 196.0                       | 9.5                           | 2.0                  | 188.0                        | 5.0                       | 3.0                         | WD2401800      |
| 190.0                        | 206.0                       | 9.5                           | 2.0                  | 198.0                        | 5.0                       | 3.0                         | WD2401900      |
| 200.0                        | 216.0                       | 9.5                           | 2.0                  | 208.0                        | 5.0                       | 3.0                         | WD2402000      |
| 220.0                        | 236.0                       | 9.5                           | 2.0                  | 228.0                        | 5.0                       | 3.0                         | WD2402200      |
| 240.0                        | 256.0                       | 9.5                           | 2.0                  | 248.0                        | 5.0                       | 3.0                         | WD2402400      |
| 260.0                        | 276.0                       | 9.5                           | 2.0                  | 258.0                        | 5.0                       | 3.0                         | WD2402600      |
| 280.0                        | 296.0                       | 9.5                           | 2.0                  | 288.0                        | 5.0                       | 3.0                         | WD2402800      |

Другие размеры - по заказу

---

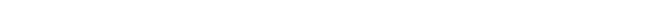
# ПОЛИПАК<sup>®</sup> WRM



**- Однонаправленного действия -**

**- Материал -**

**- NBR эластомер -**





## ■ Грязесъемник WRM

### Описание

Грязесъемные кольца являются основными компонентами каждого гидравлического или пневматического оборудования.

Они являются предохраняющими компонентами для штоков с аксиальным движением: обеспечивая защиту системы от проникания чужих тел и частиц и, таким образом, избегая изнашивание и повреждения внутренних компонентов, включая уплотнения.

Грязесъемник WRM изготовлен из эластомера на основе нитрильного каучука с точной обработкой очищающих кромок, обеспечивающие высокий очищающий эффект.

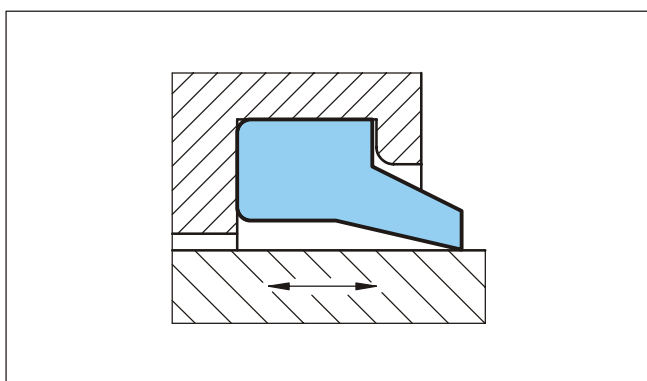


Рисунок 13 Грязесъемник WRM

### Преимущества

- Компактная конструкция, экономящая место
- Низкая себестоимость, экономическое решение
- Простая, несложной конструкции канавки
- Простой монтаж и демонтаж без дополнительных инструментов

### Примерные области применения

Благодаря своим исключительным возможностям очистки, грязесъемник WRM рекомендуется для работы в загрязненной или влажной среде, особенно для следующих применений:

- Стержни задвижек
- Распределители
- Гидравлические цилиндры
- Сельскохозяйственные машины

### Технические данные

Рабочие условия

Скорость: до 1 м/сек

Температура: от -30°C до +110°C

Среда: гидравлические жидкости на основе минеральных масел, эмульсии на основе поли-гликоля и водно-масляные жидкости

Тип канавки: закрытая

#### Важно:

Вышеуказанные значения являются максимальными и не рекомендуется использовать их в режимах, близких к максимальным по нескольким параметрам, т.е. максимальная скорость зависит от выбора материала, давления, температуры и величины зазора.

### Материалы

Стандартные применения:

Нитрильный каучук: NBR 90 Шор А

Код материала: N9T60

Кат. No Полипак: 2790

### Пример для заказа

Диаметр штока:  $d_N = 40$  мм

Но по каталогу: WAP0 0 0400

Код материала: N9T60 (стандартный)

Кат. No Полипак: WRM 157188

|                    |      |   |      |   |       |
|--------------------|------|---|------|---|-------|
| Заказ No           | WAP0 | 0 | 0400 | - | N9T60 |
| Серия No           |      |   |      |   |       |
| Тип (Стандарт)     |      |   |      |   |       |
| Диаметр штока x 10 |      |   |      |   |       |
| Индекс качества    |      |   |      |   |       |
| Код материала      |      |   |      |   |       |



# Грязесъемник WRM

## ■ Инструкция для монтажа

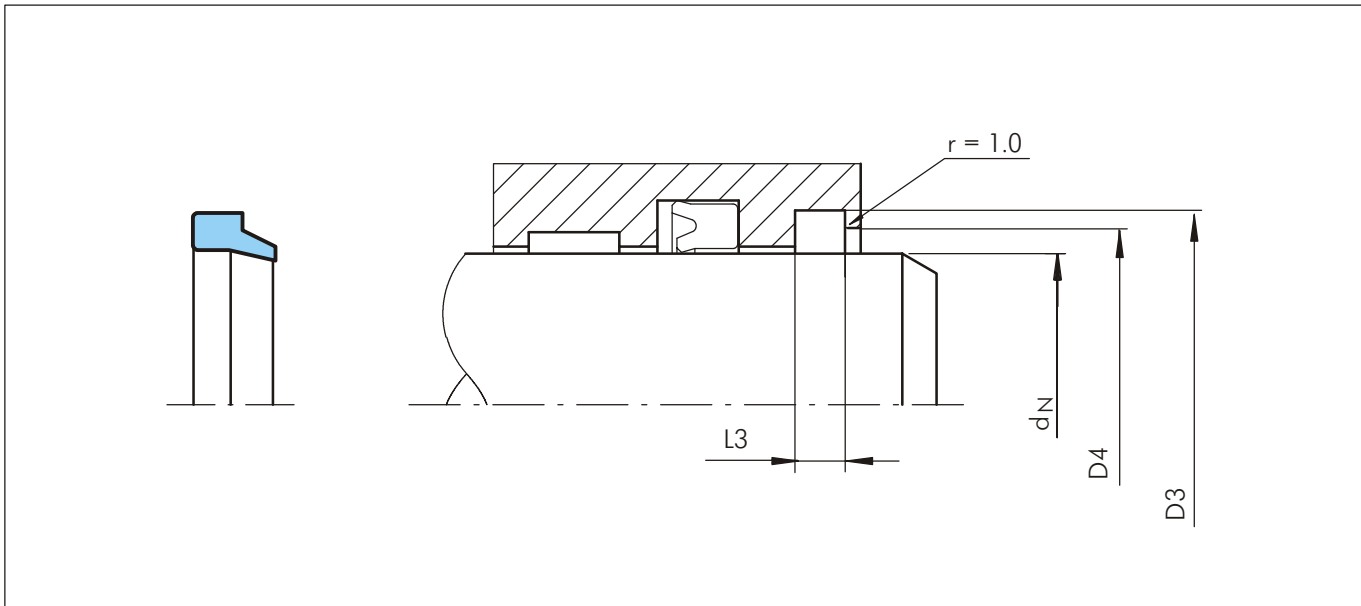


Рисунок 14 Схема монтажа

Таблица XV Монтажные размеры / Но по каталогу

| Диаметр штока | Диаметр канавки | Ширина канавки | Диаметр цилиндра | Кат. Но Полипак | Но по каталогу |
|---------------|-----------------|----------------|------------------|-----------------|----------------|
| $d_N f8/h9$   | $D_3 H9$        | $L_3 +0.1$     | $D_4 +0.2$       |                 |                |
| 12.0          | 18.6            | 3.8            | 15.0             | WRM 047070      | WAP000120      |
| 13.0          | 19.6            | 3.8            | 16.0             | WRM 051074      | WAP000130      |
| 14.0          | 20.6            | 3.8            | 17.0             | WRM 055078      | WAP000140      |
| 15.0          | 21.6            | 3.8            | 18.0             | WRM 059082      | WAP000150      |
| 16.0          | 22.6            | 3.8            | 19.0             | WRM 062087      | WAP000160      |
| 17.0          | 23.6            | 3.8            | 20.0             | WRM 066094      | WAP000170      |
| 18.0          | 24.6            | 3.8            | 21.0             | WRM 070094      | WAP000180      |
| 19.0          | 28.6            | 5.3            | 22.0             | WRM 074110      | WAP000190      |
| 20.0          | 28.6            | 5.3            | 23.0             | WRM 078110      | WAP000200      |
| 22.0          | 30.6            | 5.3            | 25.0             | WRM 086118      | WAP000220      |
| 24.0          | 32.6            | 5.3            | 27.0             | WRM 094125      | WAP000240      |
| 25.0          | 33.6            | 5.3            | 28.0             | WRM 098129      | WAP000250      |
| 26.0          | 34.6            | 5.3            | 29.0             | WRM 102133      | WAP000260      |
| 27.0          | 35.6            | 5.3            | 30.0             | WRM 106137      | WAP000270      |
| 28.0          | 36.6            | 5.3            | 31.0             | WRM 110141      | WAP000280      |
| 30.0          | 38.6            | 5.3            | 33.0             | WRM 118149      | WAP000300      |
| 32.0          | 40.6            | 5.3            | 35.0             | WRM 125157      | WAP000320      |
| 33.0          | 41.6            | 5.3            | 36.0             | WRM 129161      | WAP000330      |
| 35.0          | 43.6            | 5.3            | 38.0             | WRM 137169      | WAP000350      |
| 36.0          | 44.6            | 5.3            | 39.0             | WRM 141173      | WAP000360      |
| 38.0          | 46.6            | 5.3            | 41.0             | WRM 149181      | WAP000380      |



# Грязесъемник WRM



| Диаметр штока | Диаметр канавки | Ширина канавки | Диаметр цилиндра | Кат. No Полипак | No по каталогу |
|---------------|-----------------|----------------|------------------|-----------------|----------------|
| $d_N$ f8/h9   | $D_3$ H9        | $L_3$ +0.1     | $D_4$ +0.2       |                 |                |
| 40.0          | 48.6            | 5.3            | 43.0             | WRM 157188      | WAP000400      |
| 42.0          | 50.6            | 5.3            | 45.0             | WRM 165196      | WAP000420      |
| 45.0          | 53.6            | 5.3            | 48.0             | WRM 177208      | WAP000450      |
| 45.0          | 55.6            | 5.3            | 49.0             | WRM 177216      | WAP100450      |
| 46.0          | 54.6            | 5.3            | 49.0             | WRM 181212      | WAP000460      |
| 48.0          | 56.6            | 5.3            | 51.0             | WRM 188220      | WAP000480      |
| 49.0          | 57.6            | 5.3            | 52.0             | WRM 193225      | WAP000490      |
| 50.0          | 58.6            | 5.3            | 53.0             | WRM 196228      | WAP000500      |
| 50.0*         | 60.6            | 5.3            | 54.0             | WRM 196236      | WAP100500      |
| 50.8          | 60.9            | 5.8            | 55.5             | WRM 200237      | WAP000508      |
| 53.0*         | 61.6            | 5.3            | 56.0             | WRM 208240      | WAP000530      |
| 55.0*         | 63.6            | 5.3            | 58.0             | WRM 216248      | WAP000550      |
| 55.0          | 65.6            | 5.3            | 59.0             | WRM 216255      | WAP100550      |
| 56.0          | 64.6            | 5.3            | 59.0             | WRM 220251      | WAP000560      |
| 56.0*         | 66.6            | 5.3            | 60.0             | WRM 220259      | WAP100560      |
| 60.0          | 68.6            | 5.3            | 63.0             | WRM 236267      | WAP000600      |
| 63.0*         | 71.6            | 5.3            | 66.0             | WRM 248279      | WAP000630      |
| 63.0          | 73.6            | 5.3            | 67.0             | WRM 248287      | WAP100630      |
| 65.0          | 73.6            | 5.3            | 68.0             | WRM 255287      | WAP000650      |
| 65.0          | 75.6            | 5.3            | 69.0             | WRM 255295      | WAP100650      |
| 70.0*         | 76.0            | 4.3            | 72.0             | WRM 275299      | WAP000700      |
| 70.0          | 78.6            | 5.3            | 73.0             | WRM 275307      | WAP100700      |
| 70.0          | 80.6            | 5.3            | 72.0             | WRM 275314      | WAP200700      |
| 70.0          | 82.6            | 7.1            | 76.0             | WRM 275322      | WAP300700      |
| 72.0          | 80.6            | 5.3            | 75.0             | WRM 283317      | WAP000720      |
| 73.0          | 81.6            | 5.3            | 76.0             | WRM 287318      | WAP000730      |
| 75.0          | 83.6            | 5.3            | 78.0             | WRM 295326      | WAP000750      |
| 75.0          | 87.2            | 7.1            | 81.0             | WRM 295345      | WAP100750      |
| 76.5          | 88.7            | 7.1            | 82.5             | WRM 301348      | WAP000765      |
| 78.0          | 92.2            | 7.1            | 85.0             | WRM 307362      | WAP000780      |
| 80.0          | 88.6            | 5.3            | 83.0             | WRM 314346      | WAP000800      |
| 80.0          | 92.6            | 7.1            | 86.0             | WRM 314362      | WAP100800      |
| 83.0          | 91.6            | 5.3            | 86.0             | WRM 326358      | WAP000830      |
| 84.0          | 92.0            | 5.3            | 87.0             | WRM 330362      | WAP000840      |
| 85.0          | 93.6            | 5.3            | 88.0             | WRM 334366      | WAP000850      |
| 85.0          | 97.2            | 7.1            | 91.0             | WRM 334381      | WAP100850      |
| 88.0          | 100.2           | 7.1            | 94.0             | WRM 346393      | WAP000880      |
| 90.0          | 102.2           | 7.1            | 96.0             | WRM 354401      | WAP000900      |
| 95.0          | 107.2           | 7.1            | 101.0            | WRM 374421      | WAP000950      |
| 97.0          | 111.0           | 7.1            | 104.0            | WRM 380437      | WAP000970      |
| 100.0         | 112.2           | 7.1            | 106.0            | WRM 393440      | WAP001000      |
| 101.0         | 111.0           | 5.3            | 105.0            | WRM 397437      | WAP001010      |
| 103.0         | 115.2           | 7.1            | 109.0            | WRM 405452      | WAP001030      |
| 104.0         | 116.2           | 7.1            | 110.0            | WRM 409457      | WAP001040      |

\* По заказу



## Грязесъемник WRM

| Диаметр<br>штока | Диаметр<br>канавки | Ширина<br>канавки | Диаметр<br>цилиндра | Кат. No<br>Полипак | No по<br>каталогу |
|------------------|--------------------|-------------------|---------------------|--------------------|-------------------|
| $d_N f8/h9$      | $D_3 +H9$          | $L_3 +0.1$        | $D_4 +0.2$          |                    |                   |
| 105.0            | 117.2              | 7.1               | 111.0               | WRM 413460         | WAP001050         |
| 110.0            | 122.2              | 7.1               | 116.0               | WRM 433480         | WAP001100         |
| 115.0            | 127.2              | 7.1               | 121.0               | WRM 452500         | WAP001150         |
| 116.0            | 128.2              | 7.1               | 121.0               | WRM 456504         | WAP001160         |
| 116.0            | 130.2              | 7.1               | 123.0               | WRM 456511         | WAP101160         |
| 118.0*           | 130.2              | 7.1               | 124.0               | WRM 464511         | WAP001180         |
| 120.0            | 128.6              | 5.3               | 123.0               | WRM 472504         | WAP001200         |
| 120.0            | 132.2              | 7.1               | 126.0               | WRM 472519         | WAP101200         |
| 121.0*           | 131.0              | 5.3               | 125.0               | WRM 476515         | WAP001210         |
| 125.0            | 137.2              | 7.1               | 131.0               | WRM 492539         | WAP001250         |
| 127.0            | 135.6              | 5.3               | 132.0               | WRM 500531         | WAP001270         |
| 127.0            | 139.2              | 7.1               | 133.0               | WRM 500550         | WAP101270         |
| 130.0            | 142.2              | 7.1               | 136.0               | WRM 511559         | WAP001300         |
| 135.0            | 147.2              | 7.1               | 141.0               | WRM 531578         | WAP001350         |
| 135.0            | 149.2              | 7.1               | 142.0               | WRM 531582         | WAP101350         |
| 140.0            | 152.2              | 7.1               | 146.0               | WRM 551598         | WAP001400         |
| 140.0            | 155.2              | 10.1              | 147.0               | WRM 551610         | WAP101400         |
| 145.0            | 157.2              | 7.1               | 151.0               | WRM 570618         | WAP001450         |
| 146.0*           | 158.0              | 6.3               | 152.0               | WRM 575622/1       | WAP001460         |
| 146.05           | 158.25             | 7.1               | 152.05              | WRM 575622         | WAP001461         |
| 150.0*           | 162.2              | 7.1               | 156.0               | WRM 590637         | WAP001500         |
| 155.0            | 169.2              | 7.1               | 162.0               | WRM 610664         | WAP001550         |
| 160.0            | 168.6              | 5.3               | 163.0               | WRM 629661         | WAP001600         |
| 160.0            | 175.2              | 10.1              | 168.0               | WRM 629688         | WAP101600         |
| 165.0            | 173.6              | 5.3               | 168.0               | WRM 649681         | WAP001650         |
| 165.0            | 177.2              | 7.1               | 171.0               | WRM 649698         | WAP101650         |
| 170.0            | 180.6              | 5.3               | 174.0               | WRM 669708         | WAP001700         |
| 170.0            | 185.2              | 10.1              | 178.0               | WRM 669728         | WAP101700         |
| 171.0            | 183.0              | 6.3               | 176.0               | WRM 673720         | WAP001710         |
| 175.0            | 189.2              | 7.1               | 182.0               | WRM 688744         | WAP001750         |
| 180.0            | 195.2              | 10.1              | 188.0               | WRM 708767         | WAP001800         |
| 187.0*           | 195.6              | 5.3               | 190.0               | WRM 736768         | WAP001870         |
| 196.0            | 210.2              | 7.1               | 203.0               | WRM 771826         | WAP001960         |
| 197.0            | 219.0              | 6.3               | 202.0               | WRM 775823         | WAP001970         |
| 200.0            | 215.2              | 10.1              | 207.0               | WRM 787847         | WAP002000         |
| 210.0            | 224.2              | 7.1               | 217.0               | WRM 826883         | WAP002100         |
| 210.0            | 225.0              | 7.0               | 217.0               | WRM 826885         | WAP102100         |
| 219.5            | 233.7              | 7.1               | 226.5               | WRM 860919         | WAP002195         |
| 223.0            | 235.0              | 6.3               | 228.0               | WRM 878925         | WAP002230         |
| 244.5            | 258.7              | 7.1               | 251.5               | WRM 9621017        | WAP002445         |
| 249.0            | 261.0              | 6.3               | 254.0               | WRM 9801027        | WAP002490         |
| 260.0            | 275.2              | 10.1              | 268.0               | WRM 10241078       | WAP002600         |

\* По заказу

---

## **B+S ГРЯЗЕСЪЕМНИК ASW**



**- Однонаправленного действия -**

**- Материал -**

**- Полиуретан -**





## ■ Грязесъемник ASW

### Описание

Грязесъемник ASW является полиуретановым грязесъемником однонаправленного действия.

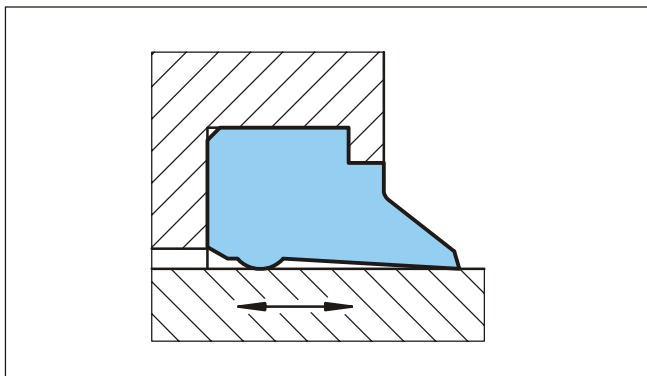


Рисунок 15 Грязесъемник ASW

Специальной характеристикой этого грязесъемника является поддерживающая кромка внутренней поверхности. Она предохраняет от смещения и скручивания грязесъемника в канавке. Одновременно с этим она улучшает эффект уплотнения в канавке, предохраняя от проникания загрязнений во внутреннюю часть, что является техническим улучшением по сравнению с подобными грязесъемниками.

### Преимущества

- Простая форма канавки
- Очень хороший очищающий эффект, износостойкость
- Без смещения и скручивания в канавке
- Простой монтаж
- Выравнивание с внешней поверхностью

### Технические данные

Скорость: до 1 м/сек

Температура: от -30°C до +80°C  
от -35°C до +110°C Z 201  
от -45°C до +110°C Z 221

Среда: гидравлические жидкости на основе минеральных масел

#### Важно:

Вышеуказанные значения являются максимальными и не рекомендуется использовать их в режимах, близких к максимальным по нескольким параметрам, т.е. максимальная скорость зависит от выбора материала, давления, температуры и величины зазора.

### Материал

Стандартный материал: износостойкий полиуретан

Стандартный материал: полиуретан, 93 Шор А  
материал No WUAQ3  
Z 201 синий  
Z 221 темно-синий

### Пример для заказа

Грязесъемник ASW

Диаметр штока:

$d_N = 50.0$  мм

No по каталогу:

WSW000500 (из Таблицы XVI)

Материал:

WUAQ3

|                    |      |   |      |   |       |
|--------------------|------|---|------|---|-------|
| Заказ No           | WSW0 | 0 | 0500 | - | WUAQ3 |
| Серия No           |      |   |      |   |       |
| Тип (Стандарт)     |      |   |      |   |       |
| Диаметр штока x 10 |      |   |      |   |       |
| Индекс качества    |      |   |      |   |       |
| Код материала      |      |   |      |   |       |



# Грязесъемник ASW

## ■ Инструкция для монтажа

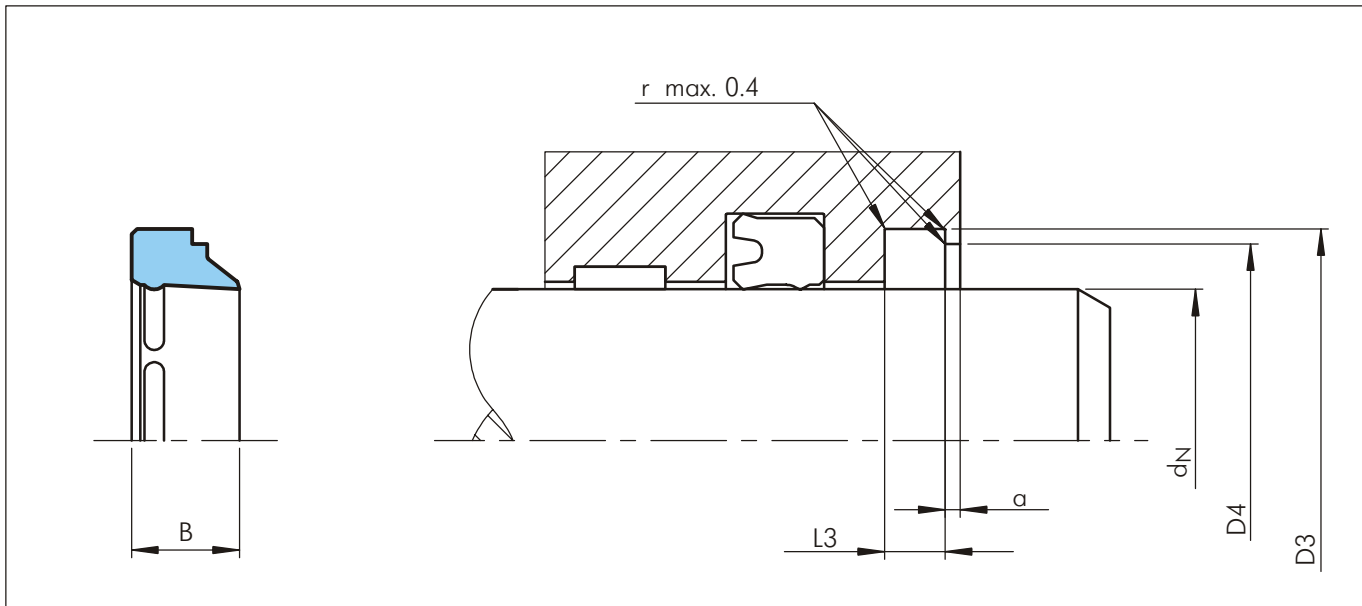


Рисунок 16 Схема монтажа

Таблица XVI Монтажные размеры / Но по каталогу

| Диаметр штока | Диаметр канавки | Ширина канавки | Диаметр цилиндра | Ширина фланца | Ширина | Но по каталогу |
|---------------|-----------------|----------------|------------------|---------------|--------|----------------|
| $d_N$ f8/h9   | $D_3$ H9        | $L_3$ +0.2     | $D_4$ H11        | $a$ min.      | $B$    |                |
| 6.0           | 10.0            | 2.0            | 9.0              | 1.0           | 4.0    | WSW000060      |
| 8.0           | 14.0            | 2.6            | 12.0             | 1.0           | 5.0    | WSW000080      |
| 10.0          | 16.0            | 2.6            | 14.0             | 1.0           | 5.0    | WSW000100      |
| 10.0          | 18.0            | 4.0            | 16.0             | 1.0           | 7.0    | WSW100100      |
| 12.0          | 18.0            | 2.6            | 16.0             | 1.0           | 5.0    | WSW000120      |
| 12.0          | 20.0            | 4.0            | 18.0             | 1.0           | 7.0    | WSW100120      |
| 14.0          | 20.0            | 2.6            | 18.0             | 1.0           | 5.0    | WSW000140      |
| 14.0          | 22.0            | 4.0            | 20.0             | 1.0           | 7.0    | WSW100140      |
| 15.0          | 23.0            | 4.0            | 21.0             | 1.0           | 7.0    | WSW000150      |
| 16.0          | 24.0            | 4.0            | 22.0             | 1.0           | 7.0    | WSW000160      |
| 18.0          | 26.0            | 4.0            | 24.0             | 1.0           | 7.0    | WSW000180      |
| 20.0          | 26.0            | 2.6            | 24.0             | 1.0           | 5.0    | WSW100200      |
| 20.0          | 28.0            | 4.0            | 26.0             | 1.0           | 7.0    | WSW000200      |
| 22.0          | 30.0            | 4.0            | 28.0             | 1.0           | 7.0    | WSW000220      |
| 24.0          | 32.0            | 4.0            | 30.0             | 1.0           | 7.0    | WSW000240      |
| 25.0          | 31.0            | 2.6            | 29.0             | 1.0           | 5.0    | WSW100250      |
| 25.0          | 33.0            | 4.0            | 31.0             | 1.0           | 7.0    | WSW000250      |
| 28.0          | 36.0            | 4.0            | 34.0             | 1.0           | 7.0    | WSW000280      |

Диаметры штоков, выделенные **черным курсивом**, соответствуют ISO 3320

Другие размеры - по заказу

Для диаметров до 14 мм рекомендуется монтаж в открытую канавку



| Диаметр штока | Диаметр канавки | Ширина канавки | Диаметр цилиндра | Ширина фланца | Ширина      | № по каталогу    |
|---------------|-----------------|----------------|------------------|---------------|-------------|------------------|
| $d_N$ f8/h9   | $D_3$ H9        | $l_3$ +0.2     | $D_4$ H11        | $a$ min.      | $B$         |                  |
| 30.0          | 36.0            | 2.6            | 34.0             | 1.0           | 5.0         | WSW100300        |
| 30.0          | 38.0            | 4.0            | 36.0             | 1.0           | 7.0         | WSW000300        |
| <b>32.0</b>   | <b>40.0</b>     | <b>4.0</b>     | <b>38.0</b>      | <b>1.0</b>    | <b>7.0</b>  | <b>WSW000320</b> |
| 34.0          | 42.0            | 4.0            | 40.0             | 1.0           | 7.0         | WSW000340        |
| 35.0          | 43.0            | 4.0            | 41.0             | 1.0           | 7.0         | WSW000350        |
| <b>36.0</b>   | <b>44.0</b>     | <b>4.0</b>     | <b>42.0</b>      | <b>1.0</b>    | <b>7.0</b>  | <b>WSW000360</b> |
| 38.0          | 46.0            | 4.0            | 44.0             | 1.0           | 7.0         | WSW000380        |
| <b>40.0</b>   | <b>48.0</b>     | <b>4.0</b>     | <b>46.0</b>      | <b>1.0</b>    | <b>7.0</b>  | <b>WSW000400</b> |
| 42.0          | 50.0            | 4.0            | 48.0             | 1.0           | 7.0         | WSW000420        |
| <b>45.0</b>   | <b>53.0</b>     | <b>4.0</b>     | <b>51.0</b>      | <b>1.0</b>    | <b>7.0</b>  | <b>WSW000450</b> |
| <b>50.0</b>   | <b>58.0</b>     | <b>4.0</b>     | <b>56.0</b>      | <b>1.0</b>    | <b>7.0</b>  | <b>WSW000500</b> |
| 52.0          | 60.0            | 4.0            | 58.0             | 1.0           | 7.0         | WSW000520        |
| 55.0          | 63.0            | 4.0            | 61.0             | 1.0           | 7.0         | WSW000550        |
| <b>56.0</b>   | <b>64.0</b>     | <b>4.0</b>     | <b>62.0</b>      | <b>1.0</b>    | <b>7.0</b>  | <b>WSW000560</b> |
| 60.0          | 68.0            | 4.0            | 66.0             | 1.0           | 7.0         | WSW000600        |
| <b>63.0</b>   | <b>71.0</b>     | <b>4.0</b>     | <b>69.0</b>      | <b>1.0</b>    | <b>7.0</b>  | <b>WSW000630</b> |
| 65.0          | 73.0            | 4.0            | 71.0             | 1.0           | 7.0         | WSW000650        |
| <b>70.0</b>   | <b>78.0</b>     | <b>4.0</b>     | <b>76.0</b>      | <b>1.0</b>    | <b>7.0</b>  | <b>WSW000700</b> |
| <b>70.0</b>   | <b>78.0</b>     | <b>4.0</b>     | <b>76.0</b>      | <b>2.0</b>    | <b>7.3</b>  | <b>WSW100700</b> |
| 75.0          | 83.0            | 4.0            | 81.0             | 1.0           | 7.0         | WSW000750        |
| 75.0          | 83.0            | 4.0            | 81.0             | 2.0           | 7.3         | WSW100750        |
| <b>80.0</b>   | <b>88.0</b>     | <b>4.0</b>     | <b>86.0</b>      | <b>1.0</b>    | <b>7.0</b>  | <b>WSW000800</b> |
| 85.0          | 93.0            | 4.0            | 91.0             | 1.0           | 7.0         | WSW000850        |
| <b>90.0</b>   | <b>98.0</b>     | <b>4.0</b>     | <b>96.0</b>      | <b>1.0</b>    | <b>7.0</b>  | <b>WSW000900</b> |
| <b>100.0</b>  | <b>108.0</b>    | <b>4.0</b>     | <b>106.0</b>     | <b>1.0</b>    | <b>7.0</b>  | <b>WSW001000</b> |
| <b>110.0</b>  | <b>122.0</b>    | <b>5.5</b>     | <b>119.0</b>     | <b>1.5</b>    | <b>10.0</b> | <b>WSW001100</b> |
| 120.0         | 132.0           | 5.5            | 129.0            | 1.5           | 10.0        | WSW001200        |
| <b>125.0</b>  | <b>137.0</b>    | <b>5.5</b>     | <b>134.0</b>     | <b>1.5</b>    | <b>10.0</b> | <b>WSW001250</b> |
| <b>140.0</b>  | <b>152.0</b>    | <b>5.5</b>     | <b>149.0</b>     | <b>1.5</b>    | <b>10.0</b> | <b>WSW001400</b> |
| 150.0         | 162.0           | 5.5            | 159.0            | 1.5           | 10.0        | WSW001500        |
| <b>160.0</b>  | <b>172.0</b>    | <b>5.5</b>     | <b>169.0</b>     | <b>1.5</b>    | <b>10.0</b> | <b>WSW001600</b> |
| <b>180.0</b>  | <b>192.0</b>    | <b>5.5</b>     | <b>189.0</b>     | <b>1.5</b>    | <b>10.0</b> | <b>WSW001800</b> |

Диаметры штоков, выделенные **черным курсивом**, соответствуют ISO 3320

Другие размеры - по заказу

Для диаметров до 14 мм рекомендуется монтаж в открытую канавку



## Грязесъемник ASW

---



---

## СИЙЛИНГ ПАРТС PW



- Однонаправленного действия -
- Подвижная и неподвижная уплотняющая кромка -
- Материал -
- Полиуретан -





## ■ Грязесъемник PW

### Описание

Эти грязесъемники изготавливаются из полиуретана. Неподвижная уплотняющая кромка обеспечивает защиту от проникания загрязнений, пыли или жидкостей с внешней стороны.

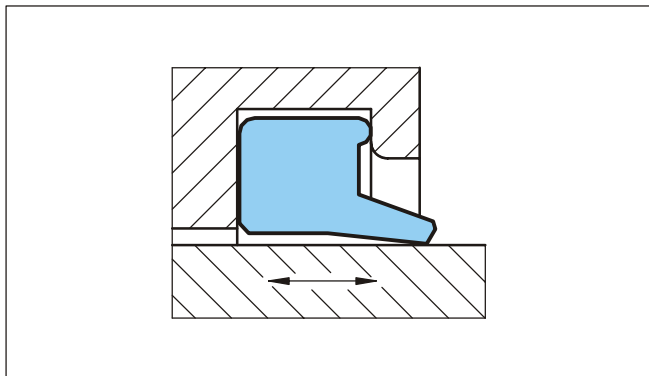


Рисунок 17 Грязесъемник PW

Грязесъемник PW не примыкает плотно по внешнему диаметру и, тем самым, может двигаться в радиальном направлении при отклонении поршневого штока.

### Преимущества

- Высокая износостойкость
- Хорошая защита от проникания внешних жидкостей
- Компенсирует радиальные движения штока
- Простой монтаж
- Компактная конструкция, экономящая место

### Примерные области применения

Эти грязесъемники рекомендуются применять в загрязненных и влажных условиях работы, например таких, как:

- Подвижные гидравлические машины
- Сельскохозяйственные машины

### Технические данные

Рабочие условия

Скорость: до 1 м/сек

Температура: от -30°C до +80°C  
от -35°C до +110°C Z 201  
от -45°C до +110°C Z 221

Среда: гидравлические жидкости на основе минеральных масел

Тип канавки: закрытая

#### Важно:

Вышеуказанные значения являются максимальными и не рекомендуется использовать их в режимах, близких к максимальным по нескольким параметрам, т.е. максимальная скорость зависит от выбора материала, давления, температуры и величины зазора.

### Материал

Полиуретан: 93 Шор А

Код материала  
Сийлинг Партс: WU9L3 бирюзовый  
Busak+Shamban Z 201 синий  
Z 221 темно-синий

### Пример для заказа

Диаметр штока:  $d_N = 45$  мм

Диаметр канавки:  $D_3 = 53.6$  мм

Но по каталогу: WNP000450

Код материала: WU9L3

Кат. No Сийлинг Партс: PW 45

|                    |      |   |      |   |       |
|--------------------|------|---|------|---|-------|
| Заказ No           | WNP0 | 0 | 0450 | - | WU9L3 |
| Серия No           |      |   |      |   |       |
| Тип (Стандарт)     |      |   |      |   |       |
| Диаметр штока x 10 |      |   |      |   |       |
| Индекс качества    |      |   |      |   |       |
| Код материала      |      |   |      |   |       |

Для новых конструкций пользуйтесь грязесъемником типа WNE и WNW



# Грязесъемник PW

## ■ Инструкция для монтажа

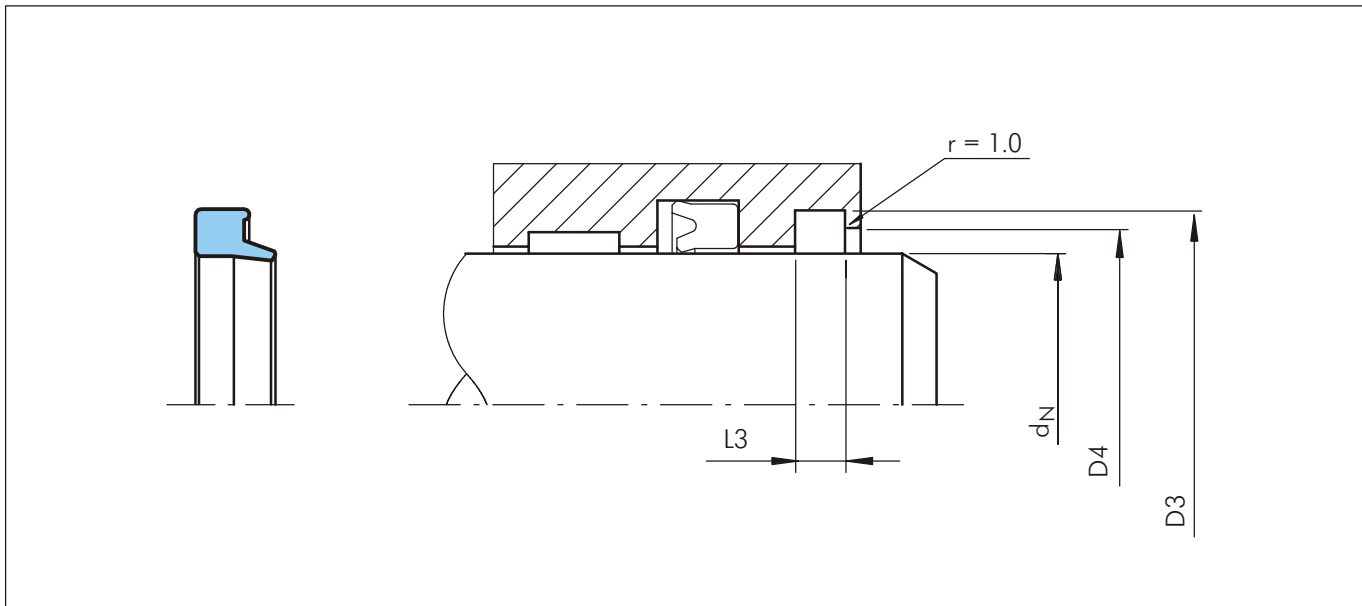


Рисунок 18 Схема монтажа

Таблица XVII Монтажные размеры / Но по каталогу

| Диаметр штока | Диаметр канавки | Ширина канавки | Диаметр цилиндра | Кат. Но Сийлинг Партс | Но по каталогу |
|---------------|-----------------|----------------|------------------|-----------------------|----------------|
| $d_N$ h9      | $D_3$ H9        | $L_3$ +0.1     | $D_4$ +0.2       |                       |                |
| 4.0           | 12.0            | 3.0            | 9.0              | PW 4                  | WNP100040      |
| 5.0           | 12.0            | 2.8            | 9.0              | PW 5/S                | WNP100050      |
| 6.0           | 12.0            | 3.0            | 9.0              | PW 6/S                | WNP100060      |
| 8.0           | 14.6            | 3.8            | 11.0             | PW 8                  | WNP000080      |
| 9.0           | 13.0            | 2.5            | 12.0             | PW 9/S                | WNP100090      |
| 10.0          | 15.0            | 1.0            | 13.0             | PW 10/S               | WNP100100      |
| 10.0          | 16.6            | 3.8            | 13.0             | PW 10                 | WNP000100      |
| 12.0          | 18.6            | 3.8            | 15.0             | PW 12                 | WNP000120      |
| 14.0          | 20.6            | 3.8            | 17.0             | PW 14                 | WNP000140      |
| 15.0          | 21.6            | 3.8            | 18.0             | PW 15                 | WNP000150      |
| 15.0          | 27.0            | 5.0            | 24.0             | PW 15/S               | WNP100150      |
| 16.0          | 22.5            | 3.0            | 19.0             | PW 16/1               | WNP100160      |
| 16.0          | 22.6            | 3.8            | 19.0             | PW 16                 | WNP000160      |
| 18.0          | 24.6            | 3.8            | 21.0             | PW 18                 | WNP000180      |
| 20.0          | 26.0            | 3.4            | 23.0             | PW 20/1               | WNP100200      |
| 20.0          | 28.6            | 5.3            | 23.0             | PW 20                 | WNP000200      |
| 20.0          | 30.0            | 5.4            | 27.0             | PW 20/S               | WNP200200      |
| 22.0          | 30.6            | 2.2            | 25.0             | PW 22/1B              | WNP100220      |
| 22.0          | 30.6            | 5.3            | 25.0             | PW 22                 | WNP000220      |
| 24.0          | 32.6            | 2.2            | 27.0             | PW 24/1B              | WNP100240      |
| 24.0          | 32.6            | 5.3            | 27.0             | PW 24                 | WNP000240      |

# Грязесъемник PW



| Диаметр штока | Диаметр канавки | Ширина канавки | Диаметр цилиндра | Кат. No Сийлинг Партс | No по каталогу |
|---------------|-----------------|----------------|------------------|-----------------------|----------------|
| $d_N$ h9      | $D_3$ H9        | $L_3$ +0.1     | $D_4$ +0.2       |                       |                |
| 25.0          | 33.6            | 5.3            | 28.0             | PW 25                 | WNP000250      |
| 28.0          | 36.6            | 5.3            | 31.0             | PW 28                 | WNP000280      |
| 30.0          | 38.6            | 5.3            | 33.0             | PW 30                 | WNP100300      |
| 30.0          | 40.0            | 3.0            | 34.5             | PW 30/1B              | WNP200300      |
| 32.0          | 40.0            | 3.7            | 35.0             | PW 32/1 B             | WNP100320      |
| 32.0          | 40.6            | 5.3            | 35.0             | PW 32                 | WNP000320      |
| 35.0          | 40.0            | 3.7            | 37.0             | PW 35/2B              | WNP400350      |
| 35.0          | 43.6            | 5.0            | 38.0             | PW 35/1               | WNP200350      |
| 35.0          | 43.6            | 5.3            | 38.0             | PW 35                 | WNP100350      |
| 35.0          | 45.0            | 4.0            | 39.0             | PW 35/1B              | WNP300350      |
| 36.0          | 44.6            | 5.3            | 39.0             | PW 36                 | WNP000360      |
| 38.0          | 46.6            | 5.3            | 41.0             | PW 38                 | WNP000380      |
| 38.0          | 48.5            | 4.8            | 41.0             | PW 38/1               | WNP100380      |
| 40.0          | 48.6            | 5.3            | 43.0             | PW 40                 | WNP000400      |
| 42.0          | 50.6            | 5.3            | 45.0             | PW 42                 | WNP100420      |
| 45.0          | 53.6            | 5.3            | 48.0             | PW 45                 | WNP000450      |
| 45.0          | 55.6            | 5.3            | 48.0             | PW 45/1               | WNP100450      |
| 45.0          | 60.0            | 4.2            | 53.0             | PW 45/1B              | WNP200450      |
| 46.0          | 54.6            | 5.3            | 49.0             | PW 46                 | WNP000460      |
| 50.0          | 58.6            | 5.3            | 53.0             | PW 50                 | WNP100500      |
| 50.0          | 60.6            | 5.3            | 53.0             | PW 50/1               | WNP200500      |
| 50.0          | 65.5            | 4.2            | 58.0             | PW 50/1B              | WNP300500      |
| 53.0          | 61.6            | 5.3            | 56.0             | PW 53                 | WNP100530      |
| 55.0          | 63.6            | 5.3            | 58.0             | PW 55                 | WNP000550      |
| 55.0          | 65.6            | 5.3            | 58.0             | PW 55/1               | WNP100550      |
| 56.0          | 64.6            | 5.3            | 59.0             | PW 56                 | WNP000560      |
| 56.0          | 66.6            | 5.3            | 59.0             | PW 56/1               | WNP100560      |
| 60.0          | 68.6            | 5.3            | 63.0             | PW 60                 | WNP100600      |
| 60.0          | 70.6            | 5.5            | 66.5             | PW 60/S               | WNP200600      |
| 63.0          | 71.6            | 5.3            | 66.0             | PW 63                 | WNP000630      |
| 65.0          | 73.6            | 5.3            | 68.0             | PW 65                 | WNP000650      |
| 65.0          | 76.6            | 6.0            | 71.5             | PW 65/1               | WNP100650      |
| 67.0          | 76.6            | 5.5            | 71.0             | PW 67/S               | WNP100670      |
| 70.0          | 78.6            | 5.3            | 73.0             | PW 70                 | WNP100700      |
| 70.0          | 80.0            | 5.0            | 74.0             | PW 70/2               | WNP000700      |
| 70.0          | 80.0            | 7.0            | 74.0             | PW 70/3               | WNP300700      |
| 70.0          | 82.6            | 7.1            | 76.0             | PW 70/1               | WNP200700      |
| 73.0          | 81.6            | 5.3            | 76.0             | PW 73                 | WNP000730      |
| 73.0          | 83.6            | 7.3            | 76.0             | PW 73/1               | WNP100730      |
| 75.0          | 83.6            | 5.3            | 78.0             | PW 75                 | WNP000750      |
| 75.0          | 87.2            | 7.1            | 81.0             | PW 75/1               | WNP100750      |
| 78.0          | 86.0            | 5.0            | 81.0             | PW 78/2               | WNP200780      |
| 78.0          | 88.6            | 5.5            | 84.5             | PW 78/S               | WNP100780      |
| 78.0          | 92.2            | 7.1            | 85.0             | PW 78                 | WNP000780      |
| 80.0          | 88.6            | 5.3            | 83.0             | PW 80                 | WNP000800      |



## Грязесъемник PW

| Диаметр<br>штока | Диаметр<br>канавки | Ширина<br>канавки | Диаметр<br>цилиндра | Кат. No<br>Сийлинг Партс | No по<br>каталогу |
|------------------|--------------------|-------------------|---------------------|--------------------------|-------------------|
| $d_N$ h9         | $D_3$ H9           | $L_3$ +0.1        | $D_4$ +0.2          |                          |                   |
| 80.0             | 92.6               | 7.1               | 86.0                | PW 80/1                  | WNP100800         |
| 85.0             | 93.6               | 5.3               | 88.0                | PW 85/1                  | WNP100850         |
| 85.0             | 97.2               | 7.1               | 91.0                | PW 85                    | WNP000850         |
| 90.0             | 100.0              | 7.0               | 94.0                | PW 90/2                  | WNP200900         |
| 90.0             | 102.0              | 6.0               | 94.0                | PW 90/1                  | WNP100900         |
| 90.0             | 102.2              | 7.1               | 96.0                | PW 90                    | WNP000900         |
| 92.0             | 103.6              | 5.5               | 97.0                | PW 92/S                  | WNP100920         |
| 93.0             | 101.0              | 5.0               | 96.0                | PW 93/1                  | WNP000930         |
| 93.0             | 123.0              | 5.0               | 115.0               | PW 93/S                  | WNP200930         |
| 95.0             | 105.0              | 10.0              | 99.0                | PW 95/1                  | WNP100950         |
| 95.0             | 107.2              | 7.1               | 101.0               | PW 95                    | WNP000950         |
| 97.0             | 105.0              | 5.0               | 100.0               | PW 97/2                  | WNP100970         |
| 99.0             | 109.6              | 5.5               | 105.5               | PW 99/S                  | WNP000990         |
| 100.0            | 112.2              | 6.0               | 104.0               | PW 100/1                 | WNP201000         |
| 100.0            | 112.2              | 7.1               | 106.0               | PW 100                   | WNP101000         |
| 110.0            | 122.2              | 7.1               | 116.0               | PW 110                   | WNP101100         |
| 112.0            | 124.2              | 7.1               | 118.0               | PW 112                   | WNP101120         |
| 115.0            | 127.0              | 10.0              | 121.0               | PW 115/1                 | WNP101150         |
| 115.0            | 127.2              | 7.1               | 121.0               | PW 115                   | WNP001150         |
| 118.0            | 126.0              | 5.0               | 121.0               | PW 118/2                 | WNP101180         |
| 120.0            | 130.6              | 5.5               | 126.5               | PW 120/S                 | WNP201200         |
| 120.0            | 132.2              | 7.1               | 126.0               | PW 120                   | WNP101200         |
| 125.0            | 137.2              | 7.1               | 131.0               | PW 125                   | WNP001250         |
| 128.0            | 140.2              | 7.1               | 134.0               | PW 128                   | WNP101280         |
| 130.0            | 142.2              | 7.1               | 136.0               | PW 130                   | WNP101300         |
| 135.0            | 147.2              | 7.1               | 141.0               | PW 135                   | WNP001350         |
| 140.0            | 148.6              | 6.0               | 143.0               | PW 140/2                 | WNP201400         |
| 140.0            | 152.2              | 7.1               | 146.0               | PW 140                   | WNP001400         |
| 140.0            | 155.0              | 9.0               | 147.0               | PW 140/1                 | WNP101400         |
| 141.0            | 151.6              | 5.5               | 147.5               | PW 141/S                 | WNP001410         |
| 143.0            | 151.0              | 5.5               | 146.0               | PW 143/2                 | WNP101430         |
| 145.0            | 157.2              | 7.1               | 151.0               | PW 145                   | WNP001450         |
| 145.0            | 160.0              | 8.0               | 152.0               | PW 145/1                 | WNP101450         |
| 148.0            | 160.0              | 7.0               | 152.0               | PW 148/1                 | WNP101480         |
| 150.0            | 162.2              | 7.1               | 156.0               | PW 150                   | WNP001500         |
| 150.0            | 165.0              | 7.5               | 156.0               | PW 150/1                 | WNP101500         |
| 160.0            | 172.2              | 7.1               | 166.0               | PW 160/1                 | WNP001600         |
| 160.0            | 175.2              | 10.1              | 168.0               | PW 160                   | WNP101600         |
| 162.0            | 172.6              | 5.5               | 168.0               | PW 162/S                 | WNP101620         |
| 163.0            | 175.2              | 7.1               | 169.0               | PW 163                   | WNP101630         |
| 170.0            | 178.6              | 5.3               | 173.0               | PW 170/1B                | WNP101700         |
| 170.0            | 185.2              | 10.1              | 178.0               | PW 170                   | WNP001700         |
| 180.0            | 195.2              | 10.1              | 188.0               | PW 180                   | WNP001800         |
| 180.0            | 200.0              | 7.0               | 188.0               | PW 180/1                 | WNP101800         |
| 183.0            | 193.6              | 5.5               | 189.0               | PW 183/S                 | WNP101830         |



| Диаметр штока | Диаметр канавки | Ширина канавки | Диаметр цилиндра | Кат. No Сийлинг Партс | No по каталогу |
|---------------|-----------------|----------------|------------------|-----------------------|----------------|
| $d_N$ h9      | $D_3$ H9        | $L_3$ +0.1     | $D_4$ +0.2       |                       |                |
| 188.0         | 200.2           | 7.1            | 194.0            | PW 188                | WNP101880      |
| 190.0         | 205.2           | 10.1           | 198.0            | PW 190                | WNP001900      |
| 190.0         | 210.0           | 10.1           | 200.0            | PW 190/1              | WNP101900      |
| 200.0         | 215.2           | 10.1           | 208.0            | PW 200                | WNP002000      |
| 210.0         | 225.2           | 10.1           | 218.0            | PW 210                | WNP102100      |
| 220.0         | 235.2           | 10.1           | 228.0            | PW 220                | WNP002200      |
| 220.0         | 240.0           | 10.1           | 228.0            | PW 220/1              | WNP102200      |
| 230.0         | 245.2           | 10.1           | 238.0            | PW 230                | WNP102300      |
| 240.0         | 255.2           | 10.1           | 248.0            | PW 240                | WNP102400      |
| 250.0         | 265.2           | 10.1           | 258.0            | PW 250                | WNP102500      |
| 257.0         | 267.6           | 5.5            | 264.0            | PW 257/S              | WNP102570      |
| 280.0         | 300.0           | 10.2           | 290.0            | PW 280/1              | WNP102800      |



## Грязеъемник PW

---



---

## **B+S WNE**



- Однонаправленного действия -
- Подвижная и неподвижная уплотняющая кромка -
- Материал -
- Полиуретан -





## ■ Грязесъемник WNE

### Описание

Эти грязесъемники изготавливаются из полиуретана. Неподвижная уплотняющая кромка обеспечивает защиту от проникания пыли или жидкостей с внешней стороны.

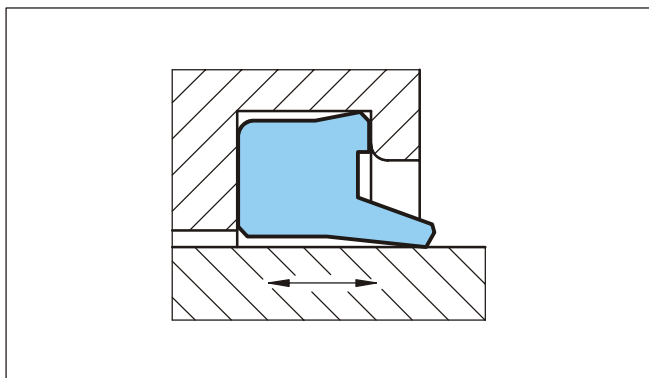


Рисунок 19 Грязесъемник WNE

Грязесъемник WNE не примыкает плотно по внешнему диаметру и, тем самым, может двигаться в радиальном направлении при отклонении поршневого штока.

### Преимущества

- Высокая износостойкость
- Хорошая защита от проникания внешних жидкостей
- Простой монтаж
- Компактная конструкция, экономящая место

### Примерные области применения

Эти грязесъемники рекомендуются для применения в загрязненных и влажных условиях работы, например таких, как:

- Подвижные гидравлические машины
- Сельскохозяйственные машины

### Технические данные

Рабочие условия

Скорость: до 1 м/сек

Температура: от -30°C до +80°C  
от -35°C до +110°C Z 201  
от -45°C до +110°C Z 221

Среда: гидравлические жидкости на основе минеральных масел

Тип канавки: закрытая

#### Важно:

Вышеуказанные значения являются максимальными и не рекомендуется использовать их в режимах, близких к максимальным по нескольким параметрам, т.е. максимальная скорость зависит от выбора материала, давления, температуры и величины зазора.

### Материалы

|                    |                   |
|--------------------|-------------------|
| Полиуретан:        | 93 Шор А          |
| WNE код материала: | WUAQ3 бирюзовый   |
|                    | Z 201 синий       |
|                    | Z 221 темно-синий |

### Пример для заказа

За WNE грязесъемник

Диаметр штока:  $d_N = 45$  мм

Диаметр канала:  $D_3 = 53.6$  мм

Но по каталогу: WNE000450

Код материала: WUAQ3

|                    |      |   |      |   |       |
|--------------------|------|---|------|---|-------|
| Заказ No           | WNE0 | 0 | 0450 | - | WUAQ3 |
| Серия No           |      |   |      |   |       |
| Тип (Стандарт)     |      |   |      |   |       |
| Диаметр штока x 10 |      |   |      |   |       |
| Индекс качества    |      |   |      |   |       |
| Код материала      |      |   |      |   |       |



## ■ Инструкция для монтажа

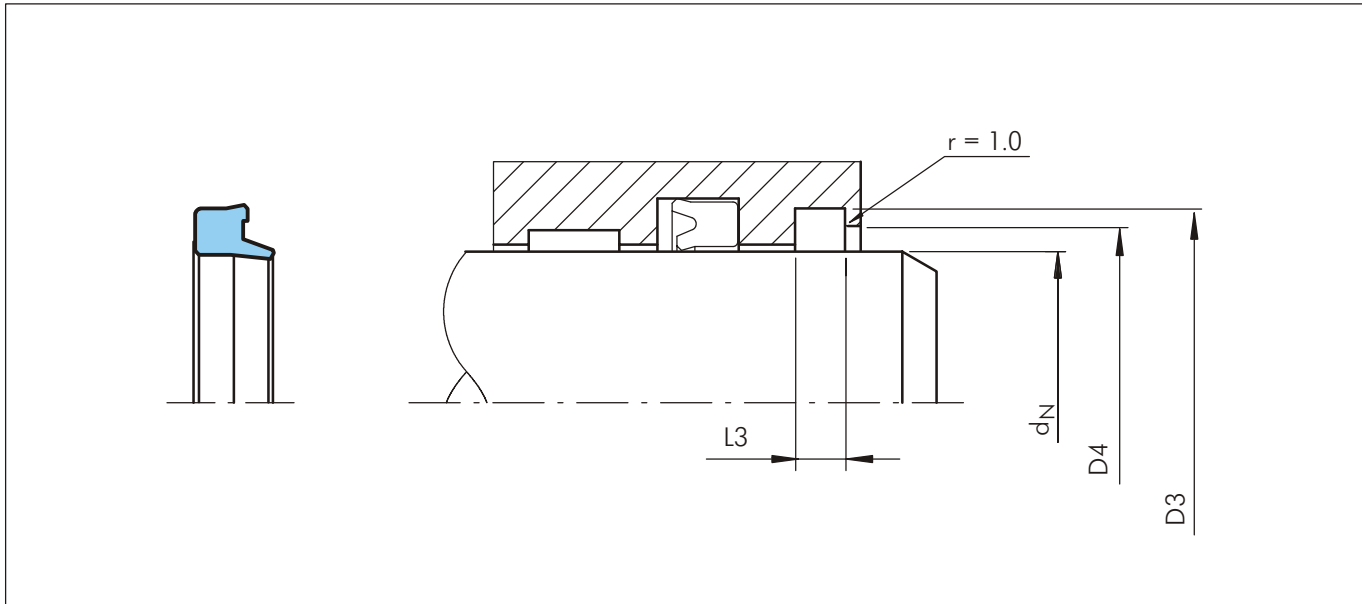


Рисунок 20 Схема монтажа

Таблица XVIII Монтажные размеры / Но по каталогу

| Диаметр штока | Диаметр канавки | Ширина канавки | Диаметр цилиндра | Но по каталогу |
|---------------|-----------------|----------------|------------------|----------------|
| $d_N$ h9      | $D_3$ H11       | $L_3$ +0.1     | $D_4$ +0.2       |                |
| 8.0           | 14.6            | 3.8            | 11.0             | WNE000080      |
| 10.0          | 16.6            | 3.8            | 13.0             | WNE000100      |
| 12.0          | 18.6            | 3.8            | 15.0             | WNE000120      |
| 13.0          | 19.6            | 3.8            | 16.0             | WNE000130      |
| 14.0          | 20.6            | 3.8            | 17.0             | WNE000140      |
| 15.0          | 21.6            | 3.8            | 18.0             | WNE000150      |
| 16.0          | 22.6            | 3.8            | 19.0             | WNE000160      |
| 18.0          | 24.6            | 3.8            | 21.0             | WNE000180      |
| 20.0          | 28.6            | 5.3            | 23.0             | WNE000200      |
| 22.0          | 30.6            | 5.3            | 25.0             | WNE000220      |
| 24.0          | 32.6            | 5.3            | 27.0             | WNE000240      |
| 25.0          | 33.6            | 5.3            | 28.0             | WNE000250      |
| 28.0          | 36.6            | 5.3            | 31.0             | WNE000280      |
| 30.0          | 38.0            | 5.3            | 33.0             | WNE000300      |
| 30.0          | 38.6            | 5.3            | 33.0             | WNE100300      |
| 32.0          | 40.6            | 5.3            | 35.0             | WNE000320      |
| 35.0          | 43.0            | 5.3            | 38.0             | WNE000350      |
| 35.0          | 43.6            | 5.3            | 38.0             | WNE100350      |
| 36.0          | 44.6            | 5.3            | 39.0             | WNE000360      |
| 38.0          | 46.6            | 5.3            | 41.0             | WNE000380      |
| 40.0          | 48.6            | 5.3            | 43.0             | WNE000400      |



| Диаметр штока | Диаметр канавки | Ширина канавки | Диаметр цилиндра | No по каталогу |
|---------------|-----------------|----------------|------------------|----------------|
| $d_N h9$      | $D_3 H11$       | $L_3 +0.1$     | $D_4 +0.2$       |                |
| 45.0          | 53.6            | 5.3            | 48.0             | WNE000450      |
| 46.0          | 54.6            | 5.3            | 49.0             | WNE000460      |
| 50.0          | 58.0            | 5.3            | 53.0             | WNE000500      |
| 50.0          | 58.6            | 5.3            | 53.0             | WNE100500      |
| 55.0          | 63.6            | 5.3            | 58.0             | WNE000550      |
| 56.0          | 64.6            | 5.3            | 59.0             | WNE000560      |
| 60.0          | 68.0            | 5.3            | 63.0             | WNE200600      |
| 60.0          | 68.6            | 5.3            | 63.0             | WNE100600      |
| 60.0          | 70.0            | 5.0            | 63.0             | WNE000600      |
| 61.0          | 69.6            | 5.3            | 64.0             | WNE000610      |
| 63.0          | 71.6            | 5.3            | 66.0             | WNE000630      |
| 65.0          | 73.6            | 5.3            | 68.0             | WNE000650      |
| 70.0          | 78.6            | 5.3            | 73.0             | WNE100700      |
| 70.0          | 80.0            | 5.0            | 73.0             | WNE000700      |
| 75.0          | 83.6            | 5.3            | 78.0             | WNE000750      |
| 75.0          | 87.2            | 7.1            | 81.0             | WNE100750      |
| 76.0          | 84.6            | 5.3            | 79.0             | WNE000760      |
| 80.0          | 88.6            | 5.3            | 83.0             | WNE000800      |
| 85.0          | 93.6            | 5.3            | 88.0             | WNE100850      |
| 85.0          | 97.2            | 7.1            | 91.0             | WNE000850      |
| 90.0          | 102.2           | 7.1            | 96.0             | WNE000900      |
| 91.0          | 99.6            | 5.3            | 94.0             | WNE000910      |
| 95.0          | 107.2           | 7.1            | 101.0            | WNE000950      |
| 100.0         | 112.0           | 7.1            | 106.0            | WNE001000      |
| 100.0         | 112.2           | 7.1            | 106.0            | WNE101000      |
| 107.0         | 115.6           | 5.3            | 110.0            | WNE001070      |
| 110.0         | 122.2           | 7.1            | 116.0            | WNE001100      |
| 120.0         | 132.0           | 7.1            | 126.0            | WNE001200      |
| 120.0         | 132.2           | 7.1            | 126.0            | WNE101200      |
| 125.0         | 137.2           | 7.1            | 131.0            | WNE001250      |
| 126.0         | 134.6           | 5.3            | 129.0            | WNE001260      |
| 135.0         | 147.2           | 7.1            | 141.0            | WNE001350      |
| 140.0         | 152.2           | 7.1            | 146.0            | WNE001400      |
| 140.0         | 155.0           | 9.0            | 146.5            | WNE101400      |
| 160.0         | 175.2           | 10.1           | 168.0            | WNE101600      |
| 180.0         | 195.2           | 10.1           | 188.0            | WNE001800      |
| 200.0         | 215.2           | 10.1           | 208.0            | WNE002000      |
| 220.0         | 235.2           | 10.1           | 228.0            | WNE002200      |
| 250.0         | 265.2           | 10.1           | 258.0            | WNE002500      |



## Грязесъемник WNE

---

---

## **B+S WNW**



- Однонаправленного действия -
- Дополнительная неподвижная уплотняющая кромка -
- Дополнительная поддерживающая кромка -
  
- Материал -
- Полиуретан -







## ■ Грязесъемник WNW

### Описание

Грязесъемник WNW изготовлен из полиуретана с очищающими кромками, предохраняющими цилиндры от пыли. Неподвижная уплотняющая кромка, примыкающая к выступу канавки, обеспечивает защиту от проникания загрязнений и жидкостей со стороны внешнего диаметра. Опора с другой стороны предохраняет от скручивания.

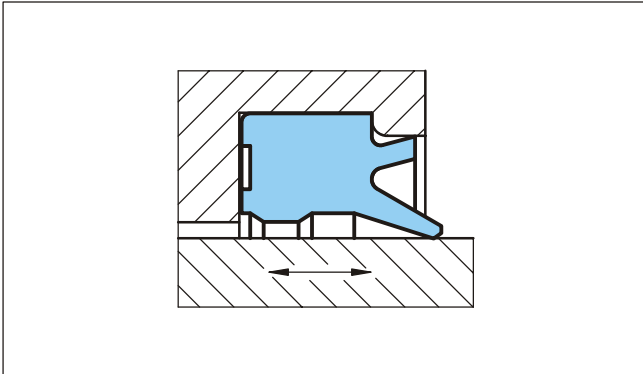


Рисунок 21 Грязесъемник WNW

### Преимущества

- Высокая износостойкость
- Очень хорошее статичное уплотнение, благодаря дополнительной кромке
- Стабильность в канавке
- Поддерживающая кромка с нарезками предохраняет увеличение давления между грязесъемником и уплотнением
- Канавка в соответствии с ISO 6195 типа A

### Примерные области применения

Благодаря их исключительным качествам очистки, WNW грязесъемники рекомендуются для применения в загрязненных и влажных условиях работы, особенно для таких, как:

- Подвижные гидравлические машины
- Цилиндры, соответствующие ISO
- Сельскохозяйственные машины
- Подъемники
- Прицепы - тяжеловозы

### Технические данные

Рабочие условия

Скорость: до 1 м/сек

Температура: от -30°C до +80°C  
от -35°C до +110°C Z 201  
от -45°C до +110°C Z 221

Среда: гидравлические жидкости на основе минеральных масел

Тип канавки: закрытая

### Важно:

Вышеуказанные значения являются максимальными и не рекомендуется использовать их в режимах, близких к максимальным по нескольким параметрам, т.е. максимальная скорость зависит от выбора материала, давления, температуры и величины зазора.

### Материалы

Стандартные применения:

|                |                   |
|----------------|-------------------|
| Полиуретан:    | 93 Шор А          |
| Код материала: | WUAQ3             |
|                | Z 201 синий       |
|                | Z 221 темно-синий |

### Пример для заказа

|                  |               |
|------------------|---------------|
| Диаметр штока:   | $d_N = 40$ мм |
| Диаметр канавки: | $D_3 = 48$ мм |
| Но по каталогу:  | WNW000400     |
| Код материала:   | WUAQ3         |

|                               |      |   |      |   |       |
|-------------------------------|------|---|------|---|-------|
| Заказ No                      | WNW0 | 0 | 0400 | - | WUAQ3 |
| Серия No                      |      |   |      |   |       |
| Тип (Стандарт)                |      |   |      |   |       |
| Диаметр штока x 10            |      |   |      |   |       |
| Индекс качества (см. таблицу) |      |   |      |   |       |
| Код материала                 |      |   |      |   |       |



# Грязесъемник WNW

## ■ Инструкция для монтажа

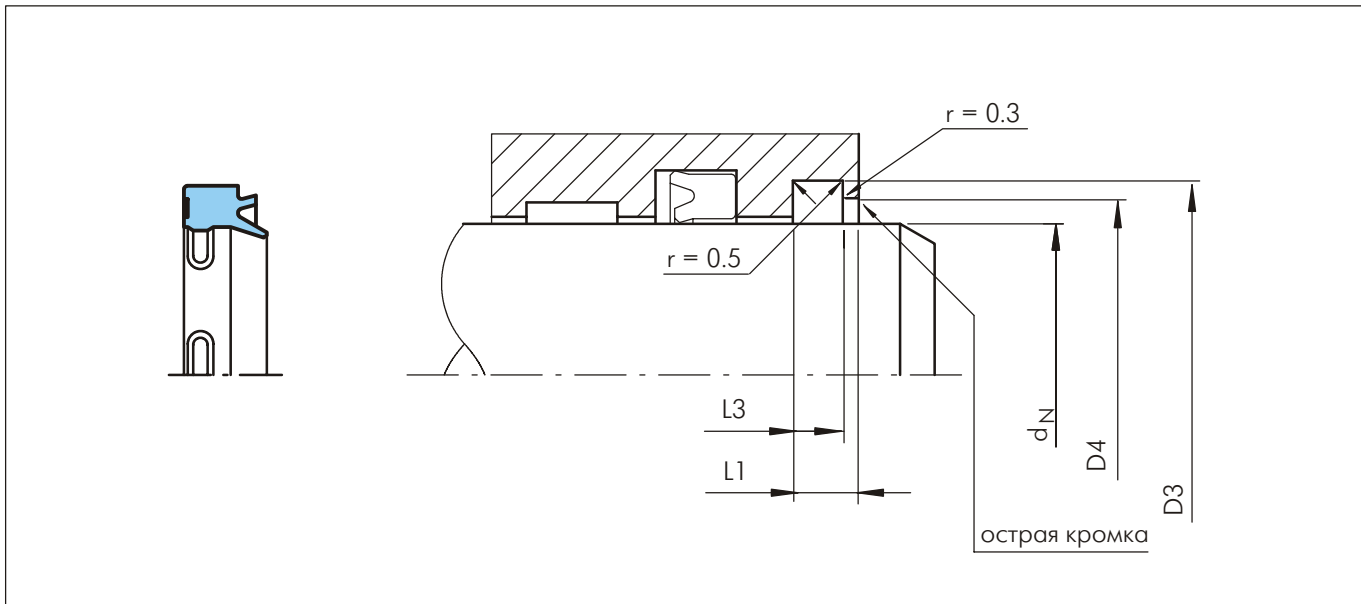


Рисунок 22 Схема монтажа

Таблица XIX Монтажные размеры / Но по каталогу

| Диаметр штока | Диаметр канавки | Диаметр цилиндра | Ширина канавки | Глубина    | Но по каталогу |
|---------------|-----------------|------------------|----------------|------------|----------------|
| $d_N$ h9      | $D_3$ H8        | $D_4$ H8         | $L_3$ +0.2     | $L_1$ +0.2 |                |
| 16.0          | 24.0            | 21.5             | 5.0            | 7.0        | WNW000160      |
| 18.0          | 26.0            | 23.5             | 5.0            | 7.0        | WNW000180      |
| 20.0          | 28.0            | 25.5             | 5.0            | 7.0        | WNW000200      |
| 22.0          | 30.0            | 27.5             | 5.0            | 7.0        | WNW000220      |
| 25.0          | 33.0            | 30.5             | 5.0            | 7.0        | WNW000250      |
| 28.0          | 36.0            | 33.5             | 5.0            | 7.0        | WNW000280      |
| 32.0          | 40.0            | 37.5             | 5.0            | 7.0        | WNW000320      |
| 36.0          | 44.0            | 41.5             | 5.0            | 7.0        | WNW000360      |
| 40.0          | 48.0            | 45.5             | 5.0            | 7.0        | WNW000400      |
| 45.0          | 53.0            | 50.5             | 5.0            | 7.0        | WNW000450      |
| 50.0          | 58.0            | 55.5             | 5.0            | 7.0        | WNW000500      |
| 56.0          | 66.0            | 63.0             | 6.3            | 8.3        | WNW000560      |
| 63.0          | 73.0            | 70.0             | 6.3            | 8.3        | WNW000630      |
| 70.0          | 80.0            | 77.0             | 6.3            | 8.3        | WNW000700      |
| 80.0          | 90.0            | 87.0             | 6.3            | 8.3        | WNW000800      |

---

# **ПОЛИПАК<sup>®</sup> WRM/С В+S SA**



- Однонаправленного действия -
- С металлической обшивкой -
- Для установки в открытые канавки -
  
- Материал -
- NBR и металл -





## ■ Грязесъемник WRM/C - SA

### Описание

Грязесъемники WRM/C и SA являются отформованными вулканизированными эластомерными грязесъемными элементами однонаправленного действия с встроенным металлическим усиливающим элементом. Предназначены для установки в открытые канавки. Внешний диаметр грязесъемника больше диаметра канавки с целью плотного запрессования в канавку.

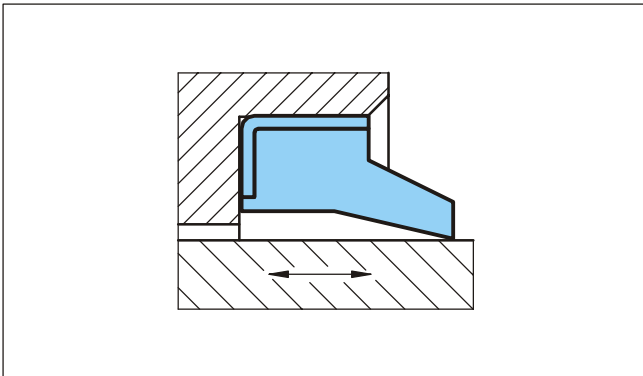


Рисунок 23 Грязесъемник WRM/C + WSA

### Преимущества

- Компактная конструкция, экономящая место
- Низкая себестоимость, экономическое решение
- Простая конструкция канавки
- Плотное примыкание к канавке, благодаря металлической обшивке

### Примерные области применения

- Гидравлические цилиндры
- Сельскохозяйственные машины
- Строительные машины
- Подъемники
- Подвижная гидравлика

### Технические данные

Рабочие условия

|              |  |
|--------------|--|
| Скорость:    | до 1 м/сек   |
| Температура: | от -30°C до +110°C   |
| Среда:       | гидравлические жидкости на основе минеральных масел, водно-масляные эмульсии и эмульсии на основе поли-гликоля |
| Тип канавки: | открытая   |

### Важно:

Вышеуказанные значения являются максимальными и не рекомендуется использовать их в режимах, близких к максимальным по нескольким параметрам, т.е. максимальная скорость зависит от выбора материала, давления, температуры и величины зазора.

### Материалы

Стандартные применения:

|              |                       |
|--------------|-----------------------|
| Материал:    | NBR 90 Шор А + металл |
| Код В+S:     | N9MN                  |
| Код Полипак: | 4N7W                  |

### Пример для заказа

|                  |               |
|------------------|---------------|
| Диаметр штока:   | $d_N = 35$ мм |
| Диаметр канавки: | $D_3 = 45$ мм |
| Но по каталогу:  | WSA000350     |

|                          |      |
|--------------------------|------|
| Код материала комплекта: |      |
| Код Полипак:             | 4N7W |
| Код В+S:                 | N9MN |

|                               |      |   |      |   |      |
|-------------------------------|------|---|------|---|------|
| Заказ No                      | WSA0 | 0 | 0350 | - | N9MN |
| Серия No                      |      |   |      |   |      |
| Тип (Стандарт)                |      |   |      |   |      |
| Диаметр штока x 10            |      |   |      |   |      |
| Индекс качества (см. таблицу) |      |   |      |   |      |
| Код материала комплекта       |      |   |      |   |      |

|                               |              |   |      |   |      |
|-------------------------------|--------------|---|------|---|------|
| Заказ No                      | WSA0         | 0 | 0350 | - | 4N7W |
| Серия No                      |              |   |      |   |      |
| Тип (Стандарт)                |              |   |      |   |      |
| Диаметр штока x 10            |              |   |      |   |      |
| Индекс качества (см. таблицу) |              |   |      |   |      |
| Код материала комплекта       |              |   |      |   |      |
| Каталожный No Полипак:        | WRM 137177/C |   |      |   |      |



## Грязесъемник WRM/C - SA

### ■ Инструкция для монтажа

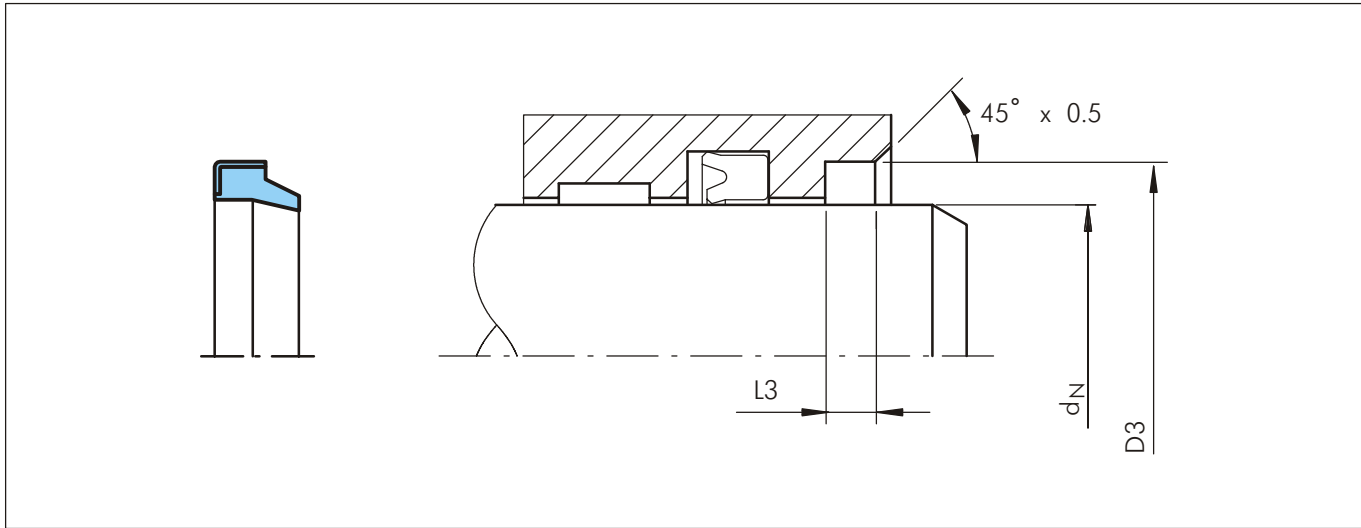


Рисунок 24 Схема монтажа

### Таблица XX Монтажные размеры / Но по каталогу

| Диаметр штока | Диаметр канавки | Ширина канавки | Кат. No B+S      | Кат. No Полипак | Но по каталогу   |
|---------------|-----------------|----------------|------------------|-----------------|------------------|
|               |                 |                | Код материала    |                 |                  |
| $d_N$ h9      | $D_3$ H8        | $L_3$ +0.1     | N9MN             | 4N7W            |                  |
| 6.0           | 13.0            | 3.0            | WSA000060        |                 | WSA000060        |
| 8.0           | 15.0            | 3.0            |                  | WRM 031059/C    | WSA000080        |
| 10.0          | 16.0            | 3.0            | WSA000100        |                 | WSA000100        |
| 10.0          | 16.0            | 3.5            |                  | WRM 039063/C    | WSA200100        |
| <b>10.0</b>   | <b>18.0</b>     | <b>5.0</b>     | <b>WSA100100</b> |                 | <b>WSA100100</b> |
| 12.0          | 18.0            | 5.0            |                  | WRM 047070/C    | WSA200120        |
| 12.0          | 20.0            | 4.0            | WSA000120        |                 | WSA000120        |
| 12.0          | 22.0            | 5.0            | WSA100120        |                 | WSA100120        |
| 13.0          | 18.0            | 3.0            | WSA000130        |                 | WSA000130        |
| 14.0          | 20.0            | 4.0            |                  | WRM 055078/C    | WSA100140        |
| 14.0          | 22.0            | 3.0            | WSA000140        |                 | WSA000140        |
| 16.0          | 22.0            | 3.0            | WSA000160        |                 | WSA000160        |
| 16.0          | 22.0            | 4.0            |                  | WRM 062086/C    | WSA300160        |
| 16.0          | 26.0            | 5.0            | WSA200160        | WRM 062102/C    | WSA200160        |
| 18.0          | 26.0            | 5.0            | WSA000180        |                 | WSA000180        |
| <b>18.0</b>   | <b>28.0</b>     | <b>7.0</b>     | <b>WSA100180</b> |                 | <b>WSA100180</b> |
| 20.0          | 26.0            | 4.0            | WSA000200        |                 | WSA000200        |
| 20.0          | 28.0            | 3.5            | WSA200200        |                 | WSA200200        |
| 20.0          | 28.0            | 5.0            | WSA300200        |                 | WSA300200        |
| 20.0          | 30.0            | 4.0            | WSA400200        | WRM 078118-1/C  | WSA400200        |
| 20.0          | 30.0            | 5.0            | WSA500200        |                 | WSA500200        |

Диаметры штоков, выделенные **черным курсивом**, соответствуют ISO 6195

Монтажная канавка тип В

Другие размеры - по заказу

Указанные изделия технически идентичны, но цена и их наличие могут различаться

# Грязеъемник WRM/C - SA



| Диаметр штока | Диаметр канавки | Ширина канавки | Кат. No B+S      | Кат. No Полипак     | No по каталогу   |
|---------------|-----------------|----------------|------------------|---------------------|------------------|
|               |                 |                | Код материала    |                     |                  |
| $d_N h9$      | $D_3 H8$        | $L_3 +0.1$     | N9MN             | 4N7W                |                  |
| <b>20.0</b>   | <b>30.0</b>     | <b>7.0</b>     | <b>WSA600200</b> | <b>WRM 078118/C</b> | <b>WSA600200</b> |
| 22.0          | 28.0            | 5.0            | WSA000220        |                     | WSA000220        |
| 22.0          | 32.0            | 5.0            |                  | WRM 086125/C        | WSA200220        |
| <b>22.0</b>   | <b>32.0</b>     | <b>7.0</b>     | <b>WSA100220</b> |                     | <b>WSA100220</b> |
| 24.0          | 35.0            | 5.0            | WSA000240        |                     | WSA000240        |
| 25.0          | 35.0            | 5.0            | WSA000250        |                     | WSA000250        |
| 25.0          | 35.0            | 5.0            |                  | WRM 098137-1/C      | WSA200250        |
| <b>25.0</b>   | <b>35.0</b>     | <b>7.0</b>     | <b>WSA100250</b> |                     | <b>WSA100250</b> |
| 28.0          | 38.0            | 5.0            | WSA000280        |                     | WSA000280        |
| 28.0          | 40.0            | 7.0            | WSA100280        |                     | WSA100280        |
| 30.0          | 40.0            | 5.0            | WSA000300        | WRM 118157/C        | WSA000300        |
| 30.0          | 40.0            | 7.0            | WSA100300        |                     | WSA100300        |
| 30.0          | 45.0            | 5.0            | WSA200300        |                     | WSA200300        |
| 32.0          | 42.0            | 5.0            | WSA000320        |                     | WSA000320        |
| 32.0          | 42.0            | 5.0            |                  | WRM 125165/C        | WSA300320        |
| 32.0          | 45.0            | 4.0            | WSA100320        |                     | WSA100320        |
| 32.0          | 45.0            | 7.0            | WSA200320        | WRM 125177/C        | WSA200320        |
| 35.0          | 45.0            | 7.0            | WSA000350        | WRM 137177/C        | WSA000350        |
| 36.0          | 45.0            | 7.0            | WSA000360        |                     | WSA000360        |
| 38.0          | 48.0            | 7.0            | WSA000380        | WRM 149188/C        | WSA000380        |
| 40.0          | 50.0            | 5.0            | WSA000400        |                     | WSA000400        |
| 40.0          | 50.0            | 5.0            | WSA100400        |                     | WSA100400        |
| <b>40.0</b>   | <b>50.0</b>     | <b>7.0</b>     | <b>WSA200400</b> | <b>WRM 157196/C</b> | <b>WSA200400</b> |
| 42.0          | 52.0            | 7.0            | WSA000420        |                     | WSA000420        |
| 45.0          | 55.0            | 5.0            |                  | WRM 177216/C        | WSA100450        |
| <b>45.0</b>   | <b>55.0</b>     | <b>7.0</b>     | <b>WSA000450</b> |                     | <b>WSA000450</b> |
| 45.0          | 55.0            | 10.0           |                  | WRM 177216-1/C      | WSA200450        |
| 49.5          | 57.0            | 5.0            |                  | WRM 188228/C        | WSA000495        |
| 50.0          | 56.0            | 5.0            | WSA000500        |                     | WSA000500        |
| 50.0          | 60.0            | 5.0            | WSA200500        |                     | WSA200500        |
| 50.0          | 60.0            | 5.0            |                  | WRM 196236-1/C      | WSA500500        |
| <b>50.0</b>   | <b>60.0</b>     | <b>7.0</b>     | <b>WSA300500</b> |                     | <b>WSA300500</b> |
| 50.0          | 65.0            | 7.0            | WSA400500        |                     | WSA400500        |
| 52.0          | 62.0            | 7.0            | WSA000520        | WRM 204244/C        | WSA000520        |
| 55.0          | 63.0            | 7.0            | WSA000550        |                     | WSA000550        |
| 55.0          | 65.0            | 5.0            |                  | WRM 216255-1/C      | WSA200550        |
| 55.0          | 65.0            | 7.0            | WSA100550        | WRM 216255/C        | WSA100550        |
| 55.0          | 70.0            | 7.0            |                  | WRM 216275/C        | WSA300550        |
| <b>56.0</b>   | <b>66.0</b>     | <b>7.0</b>     | <b>WSA000560</b> |                     | <b>WSA000560</b> |
| 60.0          | 70.0            | 5.0            |                  | WRM 236275/C        | WSA200600        |
| 60.0          | 70.0            | 7.0            | WSA000600        |                     | WSA000600        |
| 60.0          | 74.0            | 5.0            | WSA100600        |                     | WSA100600        |

Диаметры штоков, выделенные **черным курсивом**, соответствуют ISO 6195

Монтажная канавка тип В

Другие размеры - по заказу

Указанные изделия технически идентичны, но цена и их наличие могут различаться



## Грязесъемник WRM/C - SA

| Диаметр штока | Диаметр канавки | Ширина канавки | Кат. No B+S      | Кат. No Полипак     | No по каталогу   |
|---------------|-----------------|----------------|------------------|---------------------|------------------|
|               |                 |                | Код материала    |                     |                  |
| $d_N h9$      | $D_3 H8$        | $L_3 +0.1$     | N9MN             | 4N7W                |                  |
| 63.0          | 75.0            | 7.0            | WSA000630        |                     | WSA000630        |
| 65.0          | 75.0            | 5.0            |                  | WRM 255295/C        | WSA100650        |
| 65.0          | 75.0            | 7.0            | WSA000650        |                     | WSA000650        |
| 70.0          | 80.0            | 5.0            |                  | WRM 275314/C        | WSA100700        |
| <b>70.0</b>   | <b>80.0</b>     | <b>7.0</b>     | <b>WSA000700</b> |                     | <b>WSA000700</b> |
| 75.0          | 83.0            | 7.0            |                  | WRM 295326/C        | WSA100750        |
| 75.0          | 85.0            | 7.0            | WSA000750        | WRM 295334/C        | WSA000750        |
| 80.0          | 88.0            | 7.0            |                  | WRM 314346/C        | WSA100800        |
| <b>80.0</b>   | <b>90.0</b>     | <b>7.0</b>     | <b>WSA000800</b> | <b>WRM 314354/C</b> | <b>WSA000800</b> |
| 85.0          | 95.0            | 7.0            | WSA000850        | WRM 334374/C        | WSA000850        |
| <b>90.0</b>   | <b>100.0</b>    | <b>7.0</b>     | <b>WSA000900</b> | <b>WRM 354393/C</b> | <b>WSA000900</b> |
| 95.0          | 105.0           | 7.0            | WSA000950        |                     | WSA000950        |
| 100.0         | 110.0           | 7.0            | WSA001000        | WRM 393433/C        | WSA001000        |
| 105.0         | 115.0           | 7.0            | WSA001050        |                     | WSA001050        |
| 110.0         | 120.0           | 7.0            | WSA001100        | WRM 433472/C        | WSA001100        |
| 115.0         | 125.0           | 7.0            | WSA001150        |                     | WSA001150        |
| 120.0         | 130.0           | 7.0            | WSA001200        | WRM 472511/C        | WSA001200        |
| 120.0         | 135.0           | 7.0            | WSA101200        |                     | WSA101200        |
| <b>125.0</b>  | <b>140.0</b>    | <b>9.0</b>     | <b>WSA001250</b> | <b>WRM 492551/C</b> | <b>WSA001250</b> |
| 130.0         | 145.0           | 9.0            | WSA001300        |                     | WSA001300        |
| 130.0         | 145.0           | 12.0           |                  | WRM 511570/C        | WSA101300        |
| 135.0         | 145.0           | 7.0            |                  | WRM 531570/C        | WSA001350        |
| 135.0         | 150.0           | 9.0            |                  | WRM 531590/C        | WSA101350        |
| <b>140.0</b>  | <b>155.0</b>    | <b>9.0</b>     | <b>WSA001400</b> | <b>WRM 551610/C</b> | <b>WSA001400</b> |
| 140.0         | 160.0           | 10.0           |                  | WRM 551629/C        | WSA101400        |
| 150.0         | 165.0           | 9.0            | WSA001500        |                     | WSA001500        |
| <b>160.0</b>  | <b>175.0</b>    | <b>9.0</b>     | <b>WSA001600</b> |                     | <b>WSA001600</b> |
| 165.0         | 180.0           | 8.0            |                  | WRM 649708/C        | WSA001650        |
| 170.0         | 185.0           | 10.0           | WSA001700        | WRM 669728/C        | WSA001700        |
| 175.0         | 190.0           | 9.0            |                  | WRM 688748/C        | WSA001750        |
| 180.0         | 195.0           | 10.0           | WSA001800        | WRM 708767/C        | WSA001800        |
| 200.0         | 220.0           | 12.0           | WSA002000        | WRM 787866/C        | WSA002000        |
| 220.0         | 235.0           | 10.0           | WSA002200        |                     | WSA002200        |
| 230.0         | 245.0           | 8.0            |                  | WRM 905964/C        | WSA002300        |
| 270.0         | 295.0           | 12.0           | WSA002700        |                     | WSA002700        |

Диаметры штоков, выделенные **черным курсивом**, соответствуют ISO 6195

Монтажная канавка тип B

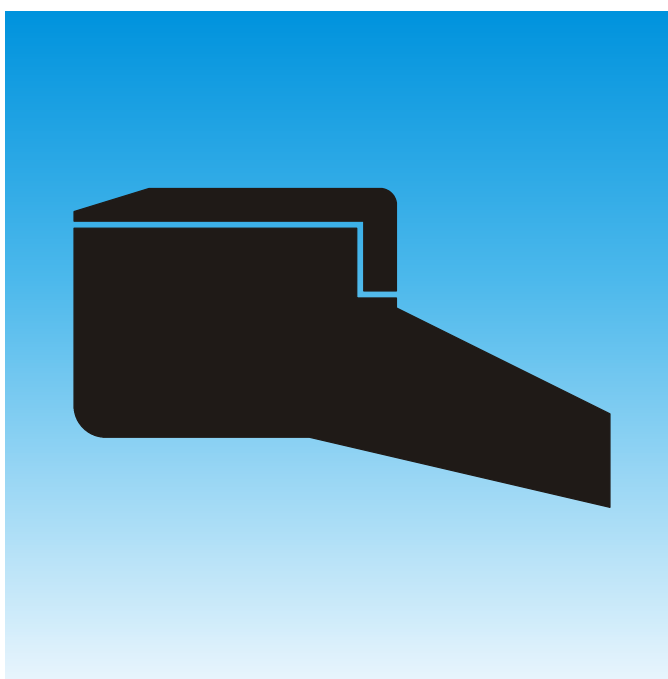
Другие размеры - по заказу

Указанные изделия технически идентичны, но цена и их наличие могут различаться



---

## **ПОЛИПАК<sup>®</sup> WRM/PC**



- Однонаправленного действия -
- С металлической обшивкой -
- Для монтажа в открытые канавки -

- Материал -
- Полиуретан + металл -





## ■ Грязесъемник WRM/PC

### Описание

WRM/PC полиуретановый грязесъемник изготовленный с очищающей кромкой и усиленной металлической обшивкой, предназначенный для монтажа в открытые канавки. Обычно применяется для средних режимов работы там, где есть абразивные твердые частицы на поверхности поршневого штока.

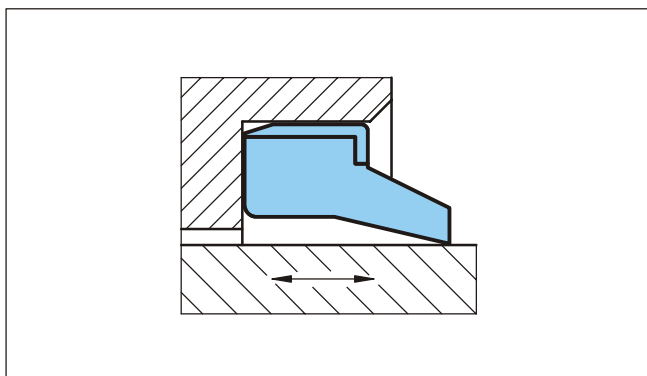


Рисунок 25 Грязесъемник WRM/PC

### Преимущества

- Компактная конструкция, экономящая место
- Высокая износостойкость
- Простая конструкция канавки
- Плотное примыкание к канавке, благодаря металлической обшивке

### Примерные области применения

Благодаря своим качествам очистки, грязесъемники WRM/PC рекомендуются для применения в загрязненной или влажной среде, например таких, как:

- Подвижные гидравлические машины
- Сельскохозяйственные машины
- Строительные машины
- Подъемники

### Технические данные

Рабочие условия

Скорость: до 1 м/сек

Температура: от -30°C до +80°C

Среда: гидравлические жидкости на основе минеральных масел

Тип канавки: открытая

#### Важно:

Вышеуказанные значения являются максимальными и не рекомендуется использовать их в режимах, близких к максимальным по нескольким параметрам, т.е. максимальная скорость зависит от выбора материала, давления, температуры и величины зазора.

### Материалы

Стандартные применения:

Полиуретан: 94 Шор А красный

Металлическая обшивка: сталь DIN 1624

Код материала комплекта: 4U1W

### Пример для заказа

Диаметр штока:  $d_N = 40$  мм

Диаметр канавки:  $D_3 = 50$  мм

Но по каталогу: WSP0 P 0400 -

Код материала: 4U1W

Код Полипак: WRM 157196/PC

|                               |      |   |      |   |      |
|-------------------------------|------|---|------|---|------|
| Заказ No                      | WSP0 | P | 0400 | - | 4U1W |
| Серия No                      |      |   |      |   |      |
| Тип (Стандарт)                |      |   |      |   |      |
| Диаметр штока x 10            |      |   |      |   |      |
| Индекс качества (см. таблицу) |      |   |      |   |      |
| Код материала комплекта       |      |   |      |   |      |



## Грязесъемник WRM/PC

### ■ Инструкция для монтажа

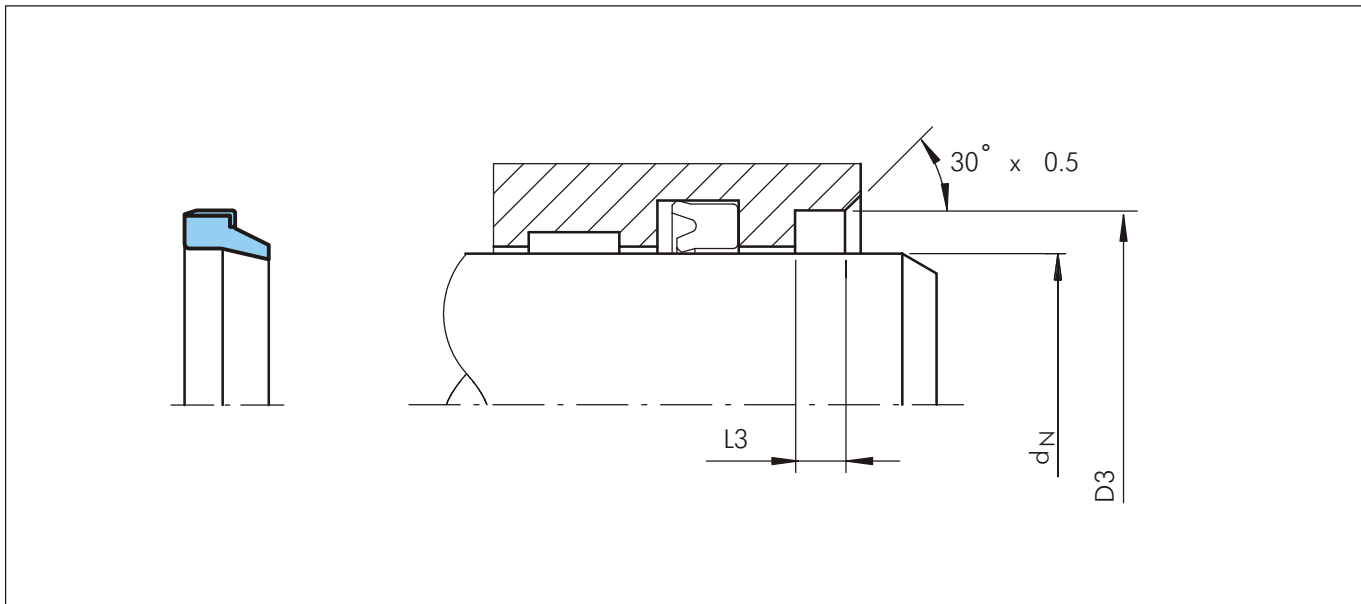


Рисунок 26 Схема монтажа

Таблица XXI Монтажные размеры / Но по каталогу

| Диаметр штока | Диаметр канавки | Ширина канавки | Кат. Но Полипак | Но по каталогу |
|---------------|-----------------|----------------|-----------------|----------------|
| dn h9         | D3 H8           | L3 +0.1        |                 |                |
| 16.00         | 22.00           | 3.0            | WRM 062086/PC   | WSP0P0160      |
| 20.00         | 30.00           | 7.0            | WRM 078118/PC   | WSP0P0200      |
| 30.00         | 40.60           | 5.5            | WRM 118157/1/PC | WSP0P0300      |
| 38.10         | 50.80           | 7.0            | WRM 150200/PC   | WSP0P0381      |
| 40.00         | 50.00           | 5.3            | WRM 157196/PC   | WSP0P0400      |
| 50.00         | 60.00           | 7.0            | WRM 196236/PC   | WSP0P0500      |
| 50.80         | 63.50           | 7.0            | WRM 200250/PC   | WSP0P0508      |
| 55.00         | 65.00           | 7.0            | WRM 216255/PC   | WSP0P0550      |
| 57.15         | 70.00           | 7.0            | WRM 225275/PC   | WSP0P0572      |
| 60.00         | 70.00           | 7.0            | WRM 236275/1/PC | WSP0P0600      |
| 63.50         | 76.20           | 7.0            | WRM 250300/PC   | WSP0P0635      |
| 75.00         | 83.00           | 7.0            | WRM 295326/PC   | WSP0P0750      |
| 76.20         | 88.90           | 7.0            | WRM 300350/PC   | WSP0P0762      |
| 80.00         | 90.00           | 7.0            | WRM 314354/PC   | WSP0P0800      |
| 95.00         | 105.00          | 7.0            | WRM 374413/PC   | WSP0P0950      |
| 105.00        | 115.00          | 7.0            | WRM 413452/PC   | WSP0P1050      |
| 175.00        | 190.00          | 9.0            | WRM 688748/PC   | WSP0P1750      |

---

# ПОЛИПАК<sup>®</sup> SWP



- Однонаправленного действия -
- Усиленный металлом -
- Для монтажа в открытые канавки -
  
- Материал -
- Полиуретан + металл -





## ■ Грязесъемник SWP

### Описание

Полиуретановый грязесъемник SWP с очищающей кромкой и усиленной металлической обшивкой предназначен для монтажа в открытые канавки. Применяется для тяжелых режимов работы, где присутствуют абразивные твердые частицы на поверхности поршневого штока.

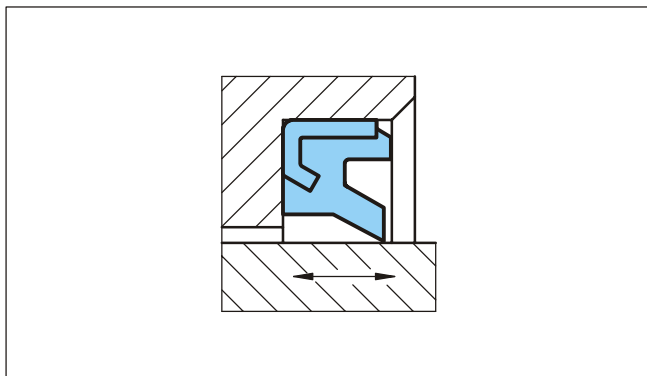


Рисунок 27 Грязесъемник SWP

### Преимущества

- Компактная конструкция, экономящая место
- Простой монтаж в канавку
- Плотное примыкание к канавке, благодаря металлической обшивке
- При смазывании подшипника в шарнире, с подачей давления кромки грязесъемника приподнимаются, что позволяет удалить старую смазку
- Высокая износостойкость

### Примерные области применения

Благодаря своим качествам очистки, грязесъемники SWP рекомендуются для применения в загрязненной или влажной среде, например таких, как:

- Подвижные гидравлические машины
- Сельскохозяйственные машины
- Строительные машины
- Подъемники
- Шарнирные уплотнения
- Подвижные краны

### Технические данные

Рабочие условия

Скорость: до 1 м/сек

Температура: от -30°C до +80°C

Среда: гидравлические жидкости на основе минеральных масел

Тип канавки: открытая

#### Важно:

Вышеуказанные значения являются максимальными и не рекомендуется использовать их в режимах, близких к максимальным по нескольким параметрам, т.е. максимальная скорость зависит от выбора материала, давления, температуры и величины зазора.

### Материалы

Стандартные применения:

|                          |          |          |
|--------------------------|----------|----------|
| Полиуретан:              | 94 Шор А | красный  |
| Металлическая обшивка:   | сталь    | DIN 1624 |
| Код материала комплекта: | 4U1W     |          |

### Пример для заказа

Диаметр штока:  $d_N = 40 \text{ мм}$

Диаметр канавки:  $D_3 = 50 \text{ мм}$

Но по каталогу: WSP0 0 0400 -

Код материала: 4U1W (Стандартный)

Код Полипак: SWP 4050

|                               |      |   |      |   |      |
|-------------------------------|------|---|------|---|------|
| Заказ No                      | WSP0 | 0 | 0400 | - | 4U1W |
| Серия No                      |      |   |      |   |      |
| Тип (Стандарт)                |      |   |      |   |      |
| Диаметр штока x 10            |      |   |      |   |      |
| Индекс качества (см. таблицу) |      |   |      |   |      |
| Код материала комплекта       |      |   |      |   |      |



## Грязесъемник SWP

### ■ Инструкция для монтажа

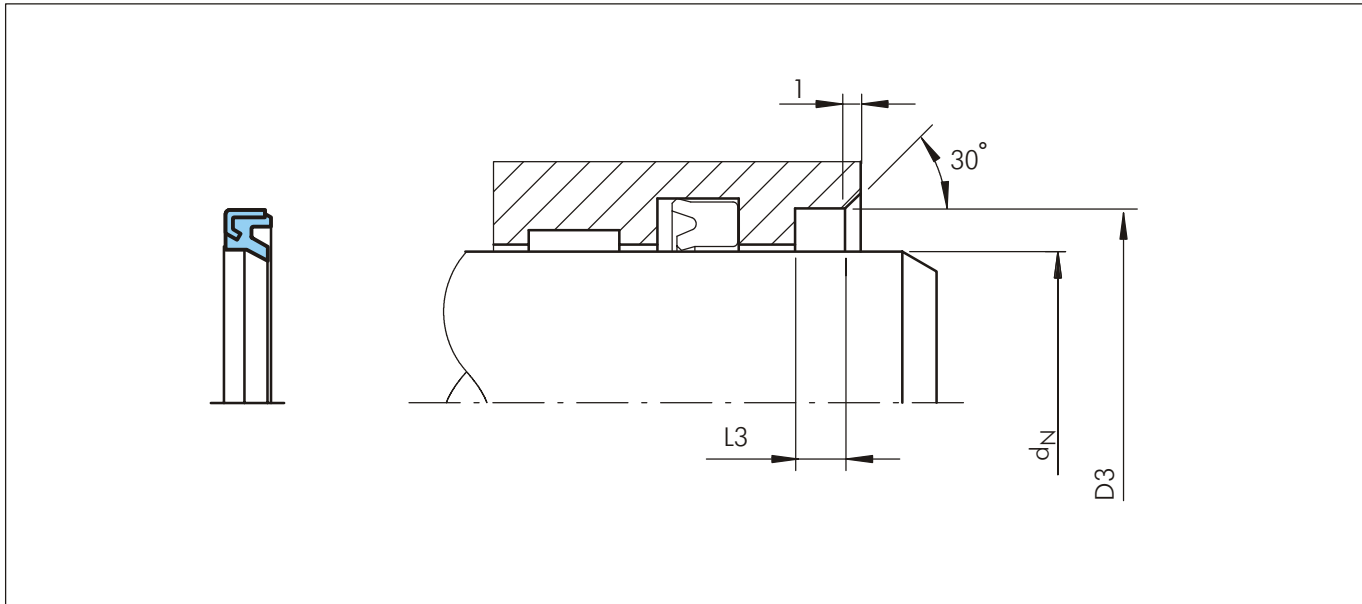


Рисунок 28 Схема монтажа

Таблица XXII Монтажные размеры / Но по каталогу

| Диаметр штока | Диаметр канавки   | Ширина канавки      | Кат. Но Полипак | Но по каталогу |
|---------------|-------------------|---------------------|-----------------|----------------|
| dn h9         | D <sub>3</sub> H8 | L <sub>3</sub> +0.1 |                 |                |
| 25.0          | 38.0              | 7.5                 | SWP 2538        | WSP000250      |
| 30.0          | 40.0              | 4.0                 | *SWP 3040       | WSP000300      |
| 30.0          | 43.0              | 7.5                 | SWP 3043        | WSP100300      |
| 35.0          | 45.0              | 4.0                 | *SWP 3545       | WSP000350      |
| 35.0          | 50.0              | 7.5                 | SWP 3550        | WSP100350      |
| 36.0          | 48.0              | 6.0                 | SWP 3648        | WSP000360      |
| 38.0          | 50.0              | 7.5                 | SWP 3850        | WSP000380      |
| 40.0          | 50.0              | 4.0                 | *SWP 4050       | WSP000400      |
| 40.0          | 52.0              | 6.0                 | SWP 4052        | WSP100400      |
| 45.0          | 55.0              | 3.2                 | *SWP 4555/1     | WSP000450      |
| 45.0          | 55.0              | 4.0                 | *SWP 4555       | WSP100450      |
| 45.0          | 60.0              | 7.5                 | SWP 4560        | WSP200450      |
| 50.0          | 60.0              | 4.0                 | *SWP 5060       | WSP000500      |
| 50.0          | 63.0              | 4.0                 | *SWP 5063       | WSP100500      |
| 50.0          | 65.0              | 7.5                 | SWP 5065        | WSP200500      |
| 55.0          | 65.0              | 3.2                 | *SWP 5565       | WSP000550      |
| 55.0          | 68.0              | 4.0                 | *SWP 5568       | WSP100550      |
| 55.0          | 70.0              | 7.5                 | SWP 5570        | WSP200550      |

\* Можно применять для шарнирного уплотнения



# Грязесъемник SWP



| Диаметр штока | Диаметр канавки   | Ширина канавки      | Кат. No Полипак | No по каталогу |
|---------------|-------------------|---------------------|-----------------|----------------|
| dn h9         | D <sub>3</sub> H8 | L <sub>3</sub> +0.1 |                 |                |
| 56.0          | 70.0              | 7.5                 | SWP 5670        | WSP000560      |
| 60.0          | 75.0              | 4.0                 | *SWP 6075/1     | WSP000600      |
| 60.0          | 75.0              | 7.5                 | SWP 6075        | WSP100600      |
| 63.0          | 78.0              | 7.5                 | SWP 6378        | WSP000630      |
| 65.0          | 80.0              | 5.0                 | *SWP 6580/1     | WSP000650      |
| 65.0          | 80.0              | 7.5                 | SWP 6580        | WSP100650      |
| 70.0          | 80.0              | 5.0                 | *SWP 7080       | WSP000700      |
| 70.0          | 84.0              | 8.0                 | SWP 7084        | WSP100700      |
| 70.0          | 85.0              | 4.0                 | SWP 7085/1      | WSP200700      |
| 70.0          | 85.0              | 7.5                 | SWP 7085        | WSP300700      |
| 71.0          | 86.0              | 5.0                 | *SWP 7186       | WSP000710      |
| 75.0          | 90.0              | 7.5                 | SWP 7590        | WSP000750      |
| 75.0          | 95.0              | 10.0                | SWP 7595        | WSP100750      |
| 76.5          | 96.5              | 10.0                | SWP 7696        | WSP000765      |
| 80.0          | 95.0              | 5.0                 | *SWP 8095/1     | WSP000800      |
| 80.0          | 95.0              | 7.5                 | SWP 8095        | WSP100800      |
| 80.0          | 100.0             | 10.0                | SWP 80100       | WSP200800      |
| 85.0          | 100.0             | 4.0                 | *SWP 85100/1    | WSP000850      |
| 85.0          | 100.0             | 10.0                | SWP 85100       | WSP100850      |
| 85.0          | 105.0             | 10.0                | SWP 85105       | WSP200850      |
| 90.0          | 104.0             | 8.0                 | SWP 90104       | WSP000900      |
| 90.0          | 105.0             | 6.0                 | *SWP 90105      | WSP100900      |
| 90.0          | 110.0             | 10.0                | SWP 90110       | WSP200900      |
| 95.0          | 115.0             | 10.0                | SWP 95115       | WSP000950      |
| 99.0          | 115.0             | 7.5                 | SWP 99115       | WSP000990      |
| 100.0         | 115.0             | 4.0                 | *SWP 100115/2   | WSP001000      |
| 100.0         | 115.0             | 6.5                 | *SWP 100115/1   | WSP101000      |
| 100.0         | 115.0             | 7.5                 | SWP 100115      | WSP201000      |
| 100.0         | 120.0             | 10.0                | SWP 100120      | WSP301000      |
| 105.0         | 120.0             | 7.5                 | SWP 105120      | WSP001050      |
| 110.0         | 125.0             | 4.0                 | SWP 110125/1    | WSP001100      |
| 110.0         | 125.0             | 9.0                 | SWP 110125      | WSP101100      |
| 110.0         | 130.0             | 10.0                | SWP 110130      | WSP201100      |
| 115.0         | 130.0             | 7.5                 | SWP 115130      | WSP001150      |
| 120.0         | 140.0             | 10.0                | SWP 120140      | WSP001200      |
| 130.0         | 145.0             | 7.5                 | SWP 130145      | WSP001300      |
| 160.0         | 175.0             | 10.0                | SWP 160175      | WSP001600      |
| 190.0         | 210.0             | 10.0                | SWP 190210      | WSP001900      |

\* Можно применять для шарнирного уплотнения

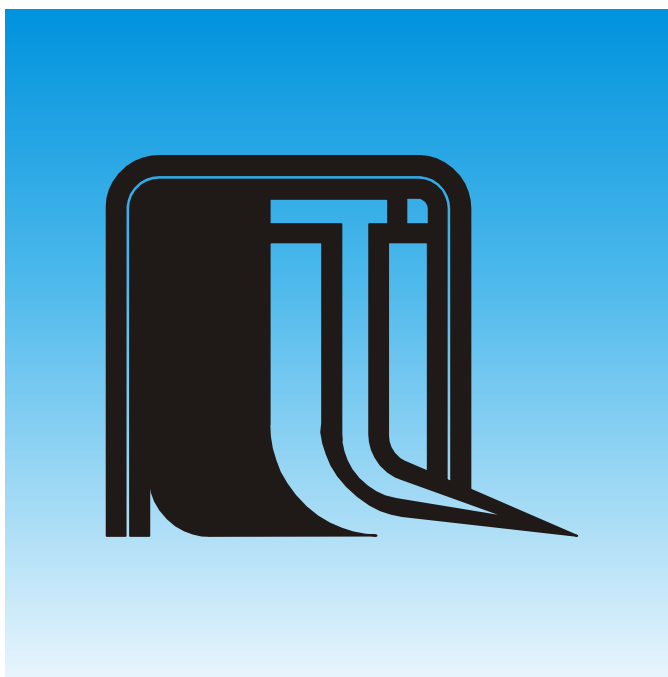


## Грязесъемник SWP

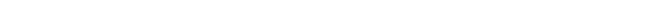
---

---

# МЕТАЛЛИЧЕСКИЙ ГРЯЗЕСЪЕМНИК



- Однонаправленного действия -
- Металлическая и эластомерная очищающие кромки -
- Материал -
- NBR, металл и латунь -





## ■ Металлический грязесъемник

### Описание

Металлический грязесъемник является специальным однонаправленного действия грязесъемником с двумя различными очищающими кромками - тонкой металлической и эластомерной. Обе кромки установлены параллельно одна за другой в общий металлический корпус.

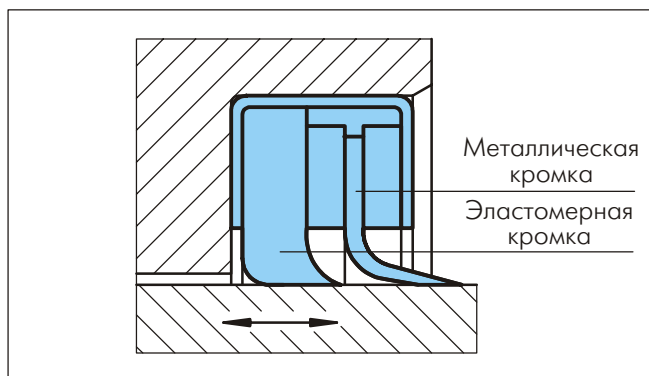


Рисунок 29 Металлический грязесъемник

Металлическая очищающая кромка разработана с целью устранения сильно прилипших загрязнений и твердых частиц. Вторая эластомерная кромка служит для улучшения общего эффекта очистки, т.е. для надежного устранения мелких песчинок, воды, других различных субстанций и частиц. Диаметр обеих кромок меньше номинального диаметра поршневого штока, что гарантирует плотное примыкание кромок. Изогнутая в радиальном направлении металлическая кромка позволяет легко следовать за возможными отклонениями поршневого штока.

### Преимущества

- Очень хороший эффект очистки, даже при сильно прилипших загрязнениях, например, лед, грязь и др.
- Высокая абразивная устойчивость
- Плотное примыкание к канавке, благодаря металлической обшивке
- Простой монтаж в открытые канавки

### Технические данные

|              |  |
|--------------|--|
| Скорость:    | макс. 1 м/сек при возвратно-поступательном движении  |
| Температура: | от -40°C до +120°C   |
| Среда:       | гидравлические жидкости на основе минеральных масел, трудно-воспламеняющиеся жидкости (HFA, HFB, HFC), вода, воздух и другие |

### Важно:

Вышеуказанные значения являются максимальными и не рекомендуется использовать их в режимах, близких к максимальным по нескольким параметрам, т.е. максимальная скорость зависит от выбора материала, давления, температуры и величины зазора.

### Материалы

|                              |  |
|------------------------------|--|
| Внутренняя очищающая кромка: | NBR, 70 Шор А<br>Код N7                                      |
| Металлический корпус:        | стальной лист<br>1.0204 (AISI 1008)<br>или подобный<br>Код M |
| Внешняя очищающая кромка:    | латунь<br>Код S  |

При заказе возможно изготовление кромок и корпуса из других материалов. Также возможны размеры в дюймах.



# Металлический грязесъемник

## ■ Инструкция для монтажа

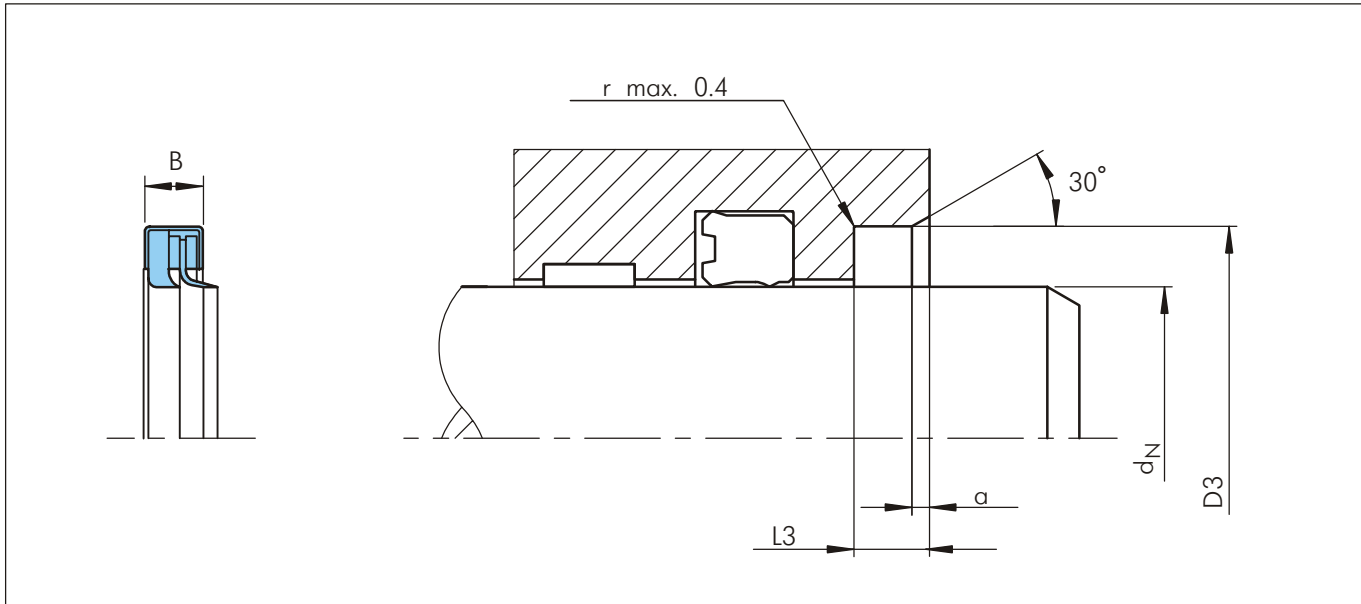


Рисунок 30 Схема монтажа

Таблица XXIII Монтажные размеры / No по каталогу

| Диаметр штока | Диаметр канавки | Ширина канавки | Фаска      | Ширина     | No по каталогу   |
|---------------|-----------------|----------------|------------|------------|------------------|
| $d_N$ f8/h9   | $D_3$ H8        | $L_3$ +0.2     | $a$ min.   | $B$        |                  |
| <b>12.0</b>   | <b>25.0</b>     | <b>7.0</b>     | <b>2.0</b> | <b>6.5</b> | <b>WM0000120</b> |
| <b>14.0</b>   | <b>27.0</b>     | <b>7.0</b>     | <b>2.0</b> | <b>6.5</b> | <b>WM0000140</b> |
| 15.0          | 28.0            | 7.0            | 2.0        | 6.5        | WM0000150        |
| <b>16.0</b>   | <b>29.0</b>     | <b>7.0</b>     | <b>2.0</b> | <b>6.5</b> | <b>WM0000160</b> |
| <b>18.0</b>   | <b>31.0</b>     | <b>7.0</b>     | <b>2.0</b> | <b>6.5</b> | <b>WM0000180</b> |
| <b>20.0</b>   | <b>33.0</b>     | <b>7.0</b>     | <b>2.0</b> | <b>6.5</b> | <b>WM0000200</b> |
| <b>22.0</b>   | <b>35.0</b>     | <b>7.0</b>     | <b>2.0</b> | <b>6.5</b> | <b>WM0000220</b> |
| <b>25.0</b>   | <b>38.0</b>     | <b>7.0</b>     | <b>2.0</b> | <b>6.5</b> | <b>WM0000250</b> |
| <b>28.0</b>   | <b>41.0</b>     | <b>7.0</b>     | <b>2.0</b> | <b>6.5</b> | <b>WM0000280</b> |
| 30.0          | 43.0            | 7.5            | 2.0        | 7.0        | WM0000300        |
| <b>32.0</b>   | <b>45.0</b>     | <b>7.5</b>     | <b>2.0</b> | <b>7.0</b> | <b>WM0000320</b> |
| 35.0          | 48.0            | 7.5            | 2.0        | 7.0        | WM0000350        |
| <b>36.0</b>   | <b>49.0</b>     | <b>7.5</b>     | <b>2.0</b> | <b>7.0</b> | <b>WM0000360</b> |
| 38.0          | 51.0            | 7.5            | 2.0        | 7.0        | WM0000380        |
| <b>40.0</b>   | <b>53.0</b>     | <b>7.5</b>     | <b>2.0</b> | <b>7.0</b> | <b>WM0200400</b> |
| <b>45.0</b>   | <b>58.0</b>     | <b>7.5</b>     | <b>2.0</b> | <b>7.0</b> | <b>WM0000450</b> |
| <b>50.0</b>   | <b>64.0</b>     | <b>8.0</b>     | <b>2.0</b> | <b>7.5</b> | <b>WM0000500</b> |
| 55.0          | 69.0            | 8.0            | 2.0        | 7.5        | WM0000550        |

Диаметры штоков, выделенные **черным курсивом**, соответствуют ISO 3320  
 Другие размеры - по заказу

# Металлический грязесъемник



| Диаметр штока | Диаметр канавки | Ширина канавки | Фаска      | Ширина      | № по каталогу    |
|---------------|-----------------|----------------|------------|-------------|------------------|
| $d_N$ f8/h9   | $D_3$ H8        | $L_3$ +0.2     | $a$ min.   | $B$         |                  |
| 58.0          | 72.0            | 8.0            | 2.0        | 7.5         | WM0000580        |
| 60.0          | 74.0            | 8.0            | 2.0        | 7.5         | WM0000600        |
| <b>63.0</b>   | <b>77.0</b>     | <b>8.0</b>     | <b>2.0</b> | <b>7.5</b>  | <b>WM0000630</b> |
| 65.0          | 79.0            | 8.0            | 2.0        | 7.5         | WM0000650        |
| <b>70.0</b>   | <b>84.0</b>     | <b>8.0</b>     | <b>2.0</b> | <b>7.5</b>  | <b>WM0000700</b> |
| 75.0          | 89.0            | 8.0            | 2.0        | 7.5         | WM0000750        |
| <b>80.0</b>   | <b>96.0</b>     | <b>8.5</b>     | <b>2.0</b> | <b>8.0</b>  | <b>WM0100800</b> |
| 85.0          | 101.0           | 8.5            | 2.0        | 8.0         | WM0000850        |
| <b>90.0</b>   | <b>106.0</b>    | <b>8.5</b>     | <b>2.0</b> | <b>8.0</b>  | <b>WM0000900</b> |
| 95.0          | 111.0           | 8.5            | 2.0        | 8.0         | WM0000950        |
| <b>100.0</b>  | <b>120.0</b>    | <b>9.0</b>     | <b>3.0</b> | <b>8.5</b>  | <b>WM0001000</b> |
| <b>110.0</b>  | <b>130.0</b>    | <b>9.0</b>     | <b>3.0</b> | <b>8.5</b>  | <b>WM0001100</b> |
| 120.0         | 140.0           | 9.0            | 3.0        | 8.5         | WM0001200        |
| 130.0         | 150.0           | 9.0            | 3.0        | 8.5         | WM0001300        |
| <b>140.0</b>  | <b>160.0</b>    | <b>9.0</b>     | <b>3.0</b> | <b>8.5</b>  | <b>WM0001400</b> |
| 150.0         | 170.0           | 9.0            | 3.0        | 8.5         | WM0101500        |
| <b>160.0</b>  | <b>180.0</b>    | <b>9.0</b>     | <b>3.0</b> | <b>8.5</b>  | <b>WM0001600</b> |
| 170.0         | 190.0           | 9.0            | 3.0        | 8.5         | WM0001700        |
| <b>180.0</b>  | <b>200.0</b>    | <b>12.0</b>    | <b>3.0</b> | <b>10.0</b> | <b>WM0001800</b> |
| <b>200.0</b>  | <b>230.0</b>    | <b>12.0</b>    | <b>3.0</b> | <b>10.0</b> | <b>WM0102000</b> |
| 210.0         | 230.0           | 12.0           | 3.0        | 10.0        | WM0002100        |
| <b>220.0</b>  | <b>250.0</b>    | <b>12.0</b>    | <b>3.0</b> | <b>10.0</b> | <b>WM0002200</b> |

Диаметры штоков, выделенные **черным курсивом**, соответствуют ISO 3320  
Другие размеры - по заказу

## Пример для заказа

Металлический грязесъемник

Диаметр штока:  $d_N = 80$  мм  
Диаметр канавки:  $D_3 = 96$  мм  
Ширина канавки:  $L_3 = 8.50$  мм  
№ по каталогу: WM0100800 (из Таблицы XXIII)  
Материал: стандартные материалы  
код материала N7MS

|                                   |      |       |   |    |   |   |
|-----------------------------------|------|-------|---|----|---|---|
| Заказ No                          | WM01 | 00800 | - | N7 | M | S |
| Серия No                          |      |       |   |    |   |   |
| Диаметр штока x 10                |      |       |   |    |   |   |
| Индекс качества (стандарт)        |      |       |   |    |   |   |
| Код материала (внутренняя кромка) |      |       |   |    |   |   |
| Код материала (седло)             |      |       |   |    |   |   |
| Код материала (внешняя кромка)    |      |       |   |    |   |   |



## Металлический грязесъемник

---





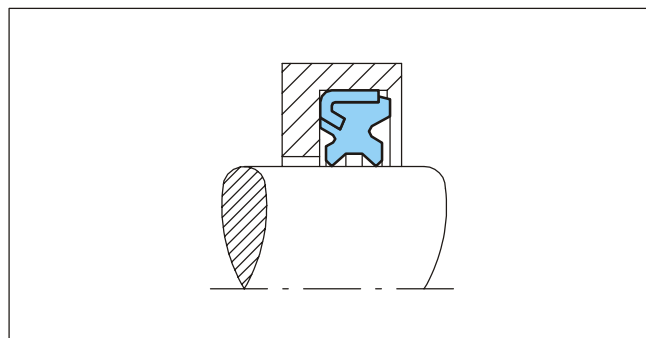




## Полипак® TWP

Полиуретановый грязесъемник TWP с двумя кромками и усиленной металлической обшивкой предназначен для монтажа в открытые канавки. Обычно применяется для тяжелых режимов работы, подобно экскаваторам или землеройным машинам.

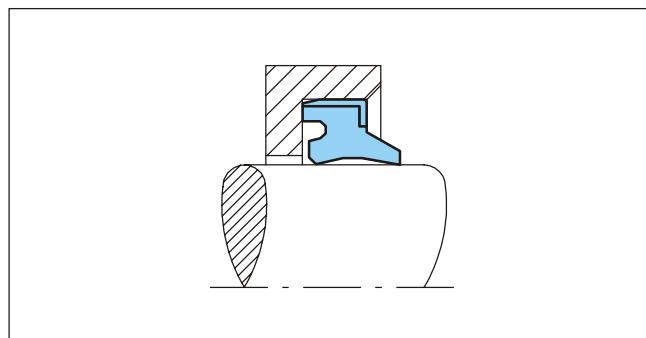
| Диапазон диаметра<br>мм | Диапазон давления<br>МПа | Диапазон температуры<br>°С | Скорость<br>м/сек |
|-------------------------|--------------------------|----------------------------|-------------------|
| 40 - 80                 | -                        | -30 до + 80                | до 0.5            |



## Полипак® UWR/PC

UWR/PC полиуретановый грязесъемник двунаправленного действия с усиленной металлической обшивкой предназначен для монтажа в открытые канавки. Двойная кромка гарантирует надежную очистку с одной стороны, а с другой - уплотняет масляную пленку.

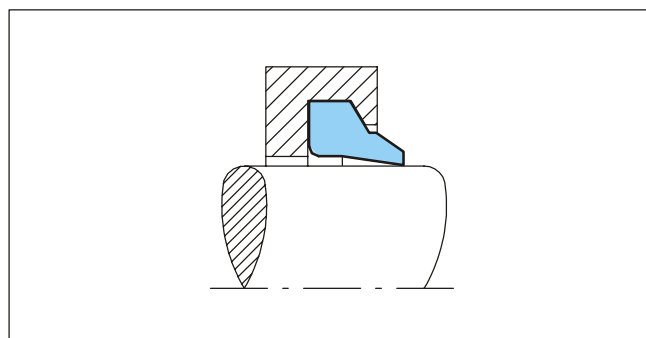
| Диапазон диаметра<br>мм | Диапазон давления<br>МПа | Диапазон температуры<br>°С | Скорость<br>м/сек |
|-------------------------|--------------------------|----------------------------|-------------------|
| 30 - 60                 | -                        | -30 до + 80                | до 0.5            |



## Полипак® WRS

Грязесъемник WRS предназначен для средних нагрузок и является грязесъемником однонаправленного действия, производимый из нитрильного каучука с точно выточенной кромкой. Особенность этого грязесъемника - приподнятая кромка у основания кольца, которая дает возможность "линейного" уплотнения и предохраняет проникание жидкостей и полу-жидкостей в цилиндр через нижнюю часть уплотнения.

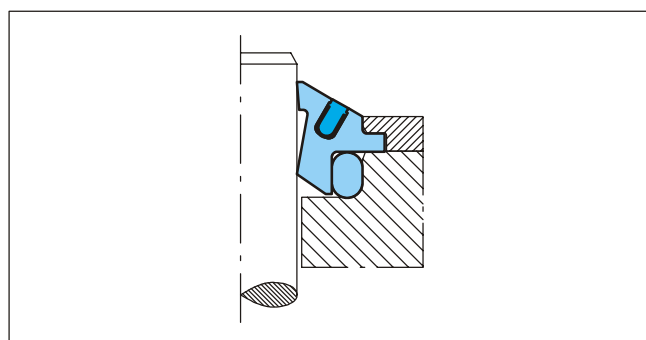
| Диапазон диаметра<br>мм | Диапазон давления<br>МПа | Диапазон температуры<br>°С | Скорость<br>м/сек |
|-------------------------|--------------------------|----------------------------|-------------------|
| 19 - 180                | -                        | -30 до + 110               | до 0.5            |



## Шамбан Туркон® Эксклудер® С усовершенствованной очищающей кромкой

Специальный грязесъемник Туркон® Эксклудер® двунаправленного действия применяется для работы при средних и больших нагрузках, где нежелательно углубление между штоком и торцевой поверхностью Эксклудера®. Очищающая кромка активируется встроенной металлической пружиной или О-кольцом, что делает ее очень эффективной в абразивной и загрязненной среде и даже при вертикальном положении штока.

| Диапазон диаметра<br>мм | Диапазон давления<br>МПа | Диапазон температуры<br>°С | Скорость<br>м/сек |
|-------------------------|--------------------------|----------------------------|-------------------|
| 40 - 2600               | -                        | -45 до + 200               | до 15             |



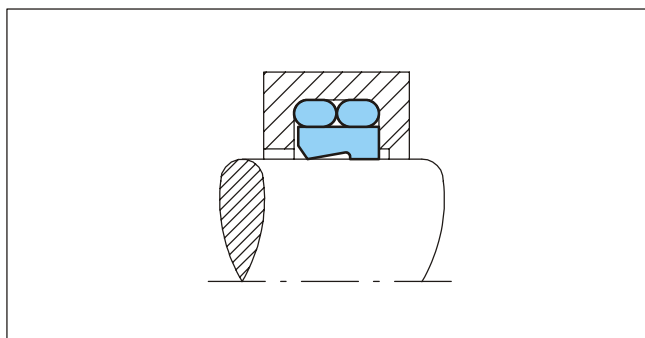


## Нестандартные грязесъемники

### Шамбан Туркон® Эксклудер®

Специальный Туркон® Эксклудер® двунаправленного действия применяется для работы в средне-тяжелых и тяжелых условиях. Простая закрытая форма канавки и простой монтаж. Подходящий к канавкам по ISO 6195 Типа С и подобным.

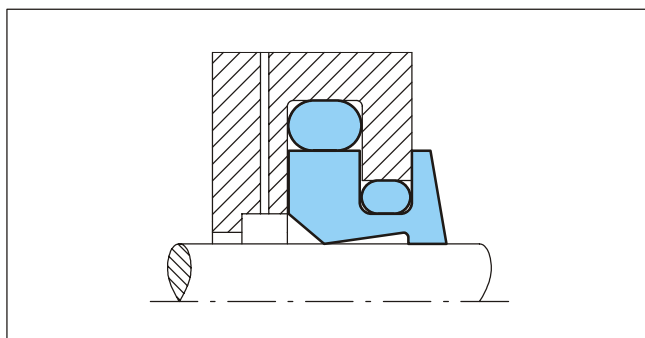
| Диапазон диаметра<br>мм | Диапазон давления<br>МПа | Диапазон температуры<br>°С | Скорость<br>м/сек |
|-------------------------|--------------------------|----------------------------|-------------------|
| 12 - 2600               | -                        | -45 до + 200               | до 15             |



### Шамбан Туркон® Эксклудер® С удлиненной очищающей кромкой

Специальный грязесъемник Туркон® Эксклудер® двунаправленного действия применяется для работы при больших нагрузках, где нежелательно углубление между штоком и торцевой поверхностью Эксклудера®. Особенно подходит для работы в сильно загрязненной абразивной среде.

| Диапазон диаметра<br>мм | Диапазон давления<br>МПа | Диапазон температуры<br>°С | Скорость<br>м/сек |
|-------------------------|--------------------------|----------------------------|-------------------|
| 120 - 2600              | -                        | -45 до + 200               | до 15             |



### Шамбан Туркон® Варисийл® Для гидравлических компонентов работающих в агрессивной среде

Туркон® Варисийл® M2S является грязесъемником однонаправленного действия, состоящего из U-образного корпуса и V-образной устойчивой на коррозию пружины.

Особенностью Туркон® Варисийл® M2S является то, что благодаря применению химически инертных материалов, он может создавать эффективный защитный барьер в системе уплотнения при работе с агрессивными средами. Туркон® Варисийл® M2S можно применять как уплотнение, особенно при высоко-вязкостной среде и среде, содержащей мелкие частицы.

Взаимозаменяемый с O-кольцом/опорным кольцом в соответствии с MIL-G-5514F и ISO 6194.

| Диапазон диаметра<br>мм | Диапазон давления<br>МПа | Диапазон температуры<br>°С | Скорость<br>м/сек |
|-------------------------|--------------------------|----------------------------|-------------------|
| 3 - 2600                | -                        | -70 до + 260               | до 10             |

